

CATALOGUE 2026

GRANULÉS ET BOIS



INVENTEZ
VOTRE
CONFORT

INVENTEZ VOTRE CONFORT

Le chauffage au bois est notre culture et notre métier depuis déjà plus de cinquante ans. Nous réalisons des appareils à pellets avec la plus grande compétence et nous transformons la matière première en source de chaleur en associant le design à la technologie.

Une philosophie de produit qui n'a pas son pareil au niveau de la qualité et de la durabilité.

SOMMAIRE

PAGE 4-9

LE SAVOIR-FAIRE

PAGES 10-11

LES CARACTÉRISTIQUES
PRODUITS

PAGE 12

BEEFIRE

PAGE 13

AUTONETTOYANT

PAGES 14-15

SOMMAIRE PRODUITS

PAGES 16-30

LES POÊLES À GRANULÉS

PAGES 31-33

LES FOYERS & INSERTS À
GRANULÉS

PAGES 34-85

LES HABILLAGES
POÊLES À GRANULÉS

PAGES 86-87

LES HABILLAGES
INSERTS À GRANULÉS

PAGES 88-107

LES POÊLES À BOIS

PAGES 108-114

LES FOYERS & INSERTS
À BOIS

PAGES 115-129

LES HABILLAGES
FOYERS & INSERTS
À BOIS

PAGES 130-133

TABLEAUX
DE SYNTHÈSE

SAVOIR-FAIRE

50 années de passion et de savoir-faire pour garantir à ses clients une expérience de chauffage au bois, incomparable de confort et d'élégance. Concepteur dans l'âme, CMG a développé une gamme de produits permettant de répondre aux exigences réglementaires et environnementales mais aussi aux différentes contraintes techniques d'installation.

L'originalité du concept CMG réside dans sa capacité à proposer une solution adaptée à chaque client. Grâce à une très grande variété d'habillages, chaque client peut laisser libre cours à ses envies en personnalisant son appareil de chauffage. Nous mettons à votre service tout notre savoir-faire, à vous d'inventer votre confort ...



ENGAGEMENT QUALITÉ

DURABILITÉ

Nous apportons un soin tout particulier dans le choix des matériaux utilisés pour la fabrication de nos appareils. Pour la construction du cœur de nos produits, nous utilisons des matériaux de haute qualité dont la résistance est reconnue pour garantir une utilisation sur de nombreuses années.

FIABILITÉ

Le choix de nos fournisseurs porte principalement sur la qualité de fabrication et la robustesse de leurs matériels. Cette sélection qualitative s'accompagne d'un contrôle strict et systématique de notre processus de fabrication afin d'optimiser notre production tout en maintenant un standard de qualité élevé.

Nous n'avons qu'un seul but, offrir à nos clients une belle expérience faite de confort et de sérénité.



PERFORMANCE & CONFORT

PERFORMANCE

Notre savoir-faire et notre expérience, nous permettent de proposer des produits avec des niveaux de performances énergétiques et environnementales parmi les meilleurs du marché. Tous nos produits répondent aux plus hauts critères d'exigences des normes et labels Français et Européens.

CONFORT

La gamme de produits CMG est suffisamment étendue et variée, pour permettre à ses clients de trouver le modèle idéal selon leurs propres critères de confort d'utilisation.

Tous les produits CMG sont équipés de la technologie KCC (Kit Contrôle de Combustion), système exclusif développé par nos ingénieurs. Elle permet en toutes circonstances d'adapter le fonctionnement de l'appareil pour obtenir le meilleur niveau de combustion.

CERTIFICATIONS

L'excellence est notre horizon productif.
Notre savoir-faire et notre sérieux se traduisent aussi par l'obtention de certifications.



LA MODULARITÉ

LA CONSTRUCTION SUR-MESURE

Le Concept de modularité CMG est unique sur le marché. La variété de nos corps de chauffe permet d'apporter une solution technique aux différents types d'installation. Vous pouvez alors valoriser votre expertise, en proposant un produit parfaitement adapté aux besoins du client.

CMG offre un très grand nombre de combinaisons pour ses poêles à granulés, avec plus de 18 corps de chauffe différents et plus de 60 esthétiques différentes.

GESTION DE STOCK OPTIMISÉE

Le concept modulaire, c'est avant tout une variété de solutions disponibles tout en limitant les espaces et coûts de stockage. Une disponibilité immédiate et variée de produits vous permet d'être réactif vis à vis de vos clients et d'avoir un temps d'avance face à la concurrence.

UN CHAUFFAGE SUR MESURE

La variété de la gamme CMG ouvre un champ de possibilités incroyables. Les différents modèles vous permettent de choisir entre plusieurs technologies et plusieurs habillages en jouant sur le revêtement, la forme ou la couleur. La personnalisation de votre offre sera un atout indéniable auprès des futurs acquéreurs.



NOS SERVICES

UN SERVICE COMMERCIAL TOUJOURS À VOTRE ÉCOUTE

Notre service commercial est à votre disposition pour vous apporter toutes les informations nécessaires à votre activité.

Le professionnalisme de nos équipes et leurs très bonnes connaissances des exigences de vos métiers, nous permettent de vous offrir un service efficace.

Notre service A.D.V. est disponible du lundi au jeudi 8h30 à 12h30 et 13h30 à 17h30, 16h30 le vendredi.



UN ACCOMPAGNEMENT TECHNIQUE EFFICACE

Notre service d'assistance technique est disponible du lundi au jeudi 8h30 à 12h00 et de 13h30 à 17h30, 16h30 le vendredi. Notre équipe de techniciens vous conseille pour vos installations ou pour un diagnostic de panne.



PIÈCES DÉTACHÉES

Notre service pièces détachées est aussi présent à vos côtés pour vous accompagner du lundi au jeudi 8h30 à 12h30 et 13h30 à 17h30, 16h30 le vendredi.

LES OUTILS

SITE INTERNET CMG

Un site internet www.cmg-fire.fr complet où vous pouvez retrouver tout l'univers CMG avec l'ensemble des produits CMG. Simplifier votre recherche ou celle de vos clients grâce aux filtres de sélection ou au guide de choix.

Le site internet CMG permet également la mise en valeur de nos partenaires et de créer un lien direct entre nos revendeurs et les personnes qui sont à la recherche d'un appareil, grâce à l'option « Devis ».

SITE DE COMMANDE EN LIGNE

CMG met à disposition de ses clients partenaires une plateforme de commande en ligne pour les pièces détachées. Véritable outil pour l'identification et la commande de pièces détachées, ce site est également un support technique sur lequel vous retrouverez les notes d'information, les documents techniques ou encore des vidéos tutoriels.



LES CARACTÉRISTIQUES PRODUITS

APPAREIL ÉTANCHE

Un appareil est dit étanche lorsque que son circuit de combustion est hermétique et que l'air nécessaire pour la combustion n'est pas prélevé dans l'habitation. Cette caractéristique est avant tout un gage de sécurité de fonctionnement supplémentaire, mais elle permet également d'offrir une solution à tous les types de configuration d'installation. Un test et une déclaration de fuite certifient l'étanchéité de nos appareils étanches.

RADIOCOMMANDE

La radiocommande vous permet d'accéder à toutes les fonctionnalités de votre appareil depuis votre canapé. Son écran digital vous permet de visualiser à tout instant son état de fonctionnement et la température ambiante de votre pièce. Sa sonde de température intégrée est un atout essentiel pour augmenter votre confort et optimiser votre consommation de combustible.

VENTILATION FORCÉE

La ventilation dite « forcée », c'est-à-dire avec l'usage de ventilateurs pour propulser l'air chaud, est un moyen efficace pour atteindre le bon niveau de confort notamment pour les grands volumes. L'appareil propose plusieurs vitesses de soufflerie afin de s'adapter aux différents volumes d'habitation.

VENTILATION SMART

La technologie VENTILATION DÉSACTIVABLE (uniquement sur la ventilation frontale) lorsqu'elle est activée, permet au poêle de fonctionner en convection naturelle sans l'assistance des ventilateurs de soufflerie. L'utilisation des ventilateurs étant réservée aux besoins de montées en température rapides. La ventilation frontale désactivable est idéale pour les montées en température douces, pour le maintien en température de votre habitation, le tout dans un silence absolu.

BEEFIRE/WIFI

Le kit WIFI permet la gestion à distance de votre appareil de chauffage grâce à une application compatible iOS et Android. Le système BEEFIRE est un système de gestion à distance et d'optimisation du fonctionnement de votre appareil, pour un meilleur confort et plus d'économies.

PROGRAMMATION HORAIRE

La programmation des horaires de fonctionnement est un élément important pour une bonne maîtrise de votre consommation. Grâce à notre système de programmation, vous pouvez ainsi adapter le niveau de confort et votre consommation en fonction des périodes d'occupation de votre logement. Plusieurs programmes et plusieurs créneaux réglables sont disponibles pour s'adapter parfaitement à votre rythme de vie.

VENTILATION CANALISABLE

La canalisation de l'air chaud, permet notamment d'apporter du chauffage dans les pièces adjacentes à celle où se situe l'appareil. Elle sert essentiellement à harmoniser la température dans les différentes zones d'une pièce ou d'une habitation. La répartition du chauffage et une gestion indépendante sont généralement possibles.

SORTIE CONCENTRIQUE

Les modèles avec un conduit concentrique intégré (conduit d'aspiration d'air comburant et conduit d'évacuation des produits de combustion, rassemblés dans un même conduit étanche), offrent une simplicité de pose et surtout permettent de répondre à toutes les configurations d'installation possibles. L'utilisation de votre appareil avec un circuit de combustion totalement étanche est également un gage de sécurité supplémentaire. L'intégration du conduit dans l'appareil permet également de réduire les distances de sécurité et l'encombrement de l'appareil dans la pièce.

ECRAN TACTILE

Le tableau de commande tactile se pilote avec un simple contact du doigt, vous pouvez ainsi facilement naviguer dans les différents menus de l'appareil. Son large écran digital et son fonctionnement très intuitif vous permettent de gérer votre confort en toute simplicité. Le dispositif tactile est aussi un gage de fiabilité avec une résistance beaucoup plus importante que les touches traditionnelles des tableaux de commandes.

KCC

La technologie KCC (Kit Contrôle de Combustion) est système exclusif développé par nos ingénieurs. Elle permet en toutes circonstances d'adapter le fonctionnement de l'appareil pour obtenir le meilleur niveau de combustion. Là où de nombreux appareils du marché nécessitent l'intervention d'un technicien, le système KCC intervient en toute autonomie pour vous garantir le meilleur fonctionnement et une utilisation économique et plus écologique du combustible.

ECODESIGN 2022

Appareil compatible à la norme européenne ECODESIGN 2022. Cette norme impose aux fabricants de nouveaux critères de performances thermiques et environnementales plus exigeants afin d'améliorer l'efficacité des appareils de chauffage domestique au bois.

CLASSE ÉNERGÉTIQUE

Ce classement de G à A++, permet aux futurs acquéreurs d'évaluer le niveau d'efficacité d'un appareil grâce à une échelle allant de G (appareil le moins efficace) à A++ (appareil le plus efficace).

L'ESSENTIEL DU SYSTÈME BEEFIRE



LES + DU SYSTÈME BEEFIRE

SIMPLICITÉ D'INSTALLATION

Grâce au thermostat sans fil, pas de câble à installer. Thermostat livré déjà appairé.

SIMPLICITÉ D'UTILISATION

Grâce à un thermostat smart 2 touches +/- et à une application intuitive qui facilite la navigation dans les menus.

OPTIMISATION DU CONFORT

La mesure précise de la température d'ambiance et l'adaptation automatique du fonctionnement du poêle à granulés réduisent significativement les écarts de température.

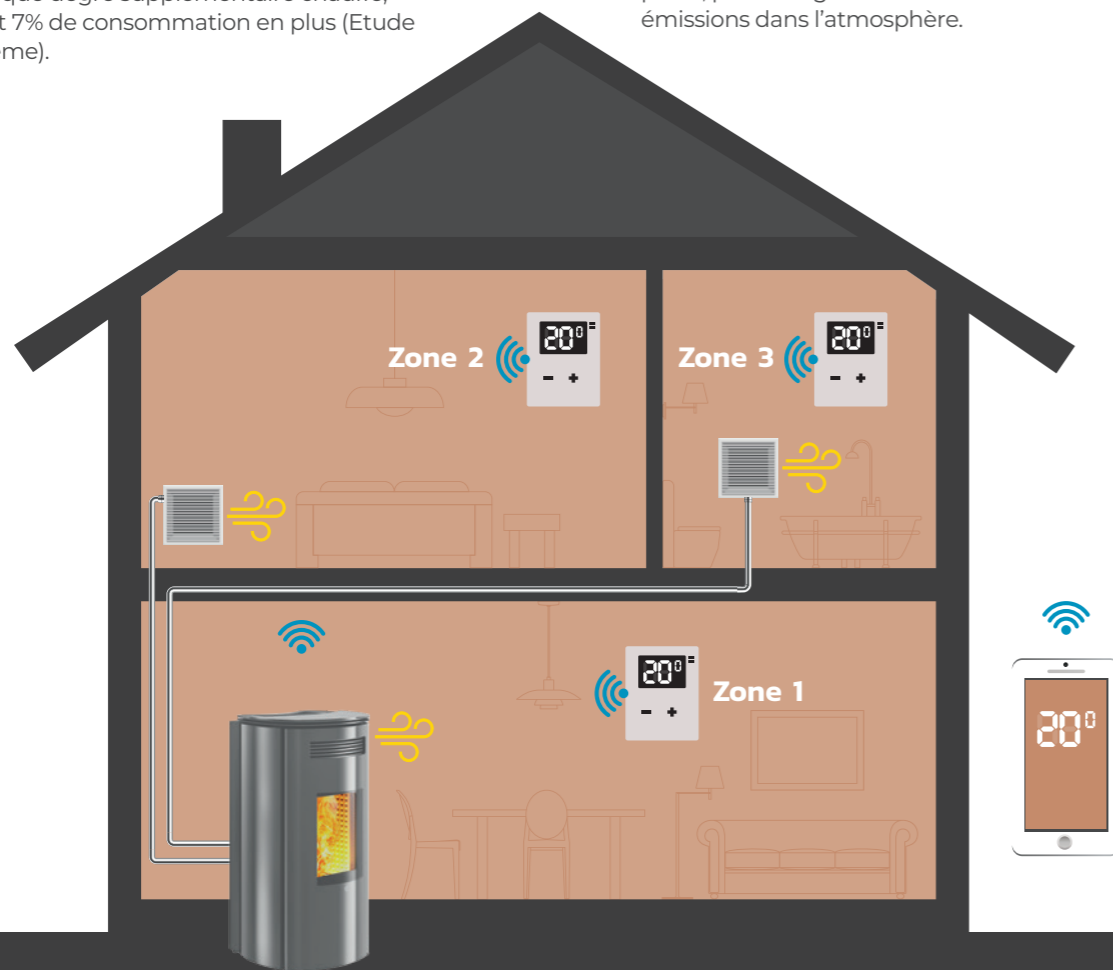
Chaque degré supplémentaire chauffé, c'est 7% de consommation en plus (Etude Ademe).

RÉDUCTION DES CONSOMMATIONS

L'installation du (des) thermostat(s) smart permet une mesure précise de la température réelle dans la zone de confort, contrairement aux dispositifs traditionnels situés sur le poêle à granulés. Ce dispositif permet une économie pouvant aller jusqu'à 20% (Publication The energy saving potential of E-Pro), grâce à une température d'ambiance maîtrisée et à une réduction du temps de fonctionnement de l'appareil de chauffage.

ÉCOLOGIE

La réduction des consommations générée par une meilleure prise en compte de la température réelle de confort et une meilleure gestion du fonctionnement du poêle, permet également de réduire les émissions dans l'atmosphère.



AUTONETTOYANT



SYSTÈME DE BRÛLEUR AUTONETTOYANT

Nous avons développé cette technologie avec l'ambition d'offrir aux utilisateurs un meilleur confort d'utilisation en réduisant les opérations de nettoyage, tout en assurant une combustion optimale.

Ce dispositif est actionné au démarrage avant un allumage, pendant un cycle de fonctionnement prolongé et à l'extinction de l'appareil. Ces différentes phases assurent la propreté du brûleur et facilitent l'allumage du poêle. Elles permettent également une parfaite combustion durant le fonctionnement.

Nous avons également pris un soin tout particulier dans le choix des composants et matériaux. Notre brûleur en acier inoxydable et notre système à tiroir en acier renforcé, permettent de garantir la durabilité du produit et de ses performances.



EFFET MAGIC LIGHT

La particularité du verre Magic Light est d'être opaque lorsque le poêle est éteint. L'intérieur de l'appareil n'est alors plus visible, le poêle conserve tout son esthétisme. En revanche quand le poêle est en fonctionnement le verre devient transparent et vous permet d'admirer le spectacle envoûtant de la flamme.



"EFFET MAGIC LIGHT" Poêle éteint.



"EFFET MAGIC LIGHT" Poêle en fonctionnement.

PRODUITS À GRANULÉS

POÊLES

EVOL 6 - page 18
EVOL 8 - page 18
BOTELLO-2 - page 20
BELFIORE-2 - page 20
NVi-2N - page 22
AVALON-2N - page 23
MVi ED - page 24
ALIAS-2N - page 25
BOREA-N - page 26
TCi - page 27
ATLANTIS ED-N - page 28
ACE - page 29
AXE - page 30

HABILLAGES POÊLES

VIERA - page 36
ADHARA - page 38
ARMOR-2 - page 40
DRUM-2 STEATITE - page 42
DRUM-2 - page 44
HAN-2 - page 46
ILE-2 - page 48
IZARA - page 50
MONDE-2 - page 52
RADIUS - page 54
RAFALE-2 - page 56
STARLET - page 58
STEEL-2 - page 60
VIERA ED - page 62
ADHARA ED - page 64
DRUM ED - page 66
RADIUS ED - page 68
STARLET ED - page 70
ALBA - page 72
ALYA - page 74
ANDO - page 76
ASTI - page 78
SUONO - page 80
FENDOR - page 82
HOTH - page 84

FOYERS & INSERTS

INSIDE M - page 32

HABILLAGES FOYERS & INSERTS

KPV - page 87

PRODUITS À BOIS

POÊLES HORIZONTAUX

GAMME MAORI - page 90
MAORI - page 92
MAORI SUR BANC - page 94
MAORI SUR PIEDS - page 96
MAORI SUR PIÉDESTAL - page 98

POÊLES VERTICAUX

GAMME TEEVA - page 102
TEEVA SUR SOCLE - page 104
TEEVA SUR PIÉDESTAL - page 106

FOYERS & INSERTS

LIGHT O1 - page 110
LIGHT O2 - page 111
LIGHT O6 - page 112
TECH 3 - page 113
MB MEGAFIRE - page 114
COMPACT 8OV - page 126

HABILLAGES FOYERS & INSERTS

ESSENTIAL - page 116
MINIMAL - page 118
FRAME - page 120
CINA - page 122
VENGHÉ - page 124
MINIMAL 8OV - page 128

LES POÊLES À GRANULÉS



EVOL

MONOBLOCS
POÊLES À GRANULÉS ÉTANCHES
VENTILATION AIR DÉSACTIVABLE



Avec son format compact **horizontal** original, EVOL revisite les codes des poêles à granulés pour s'intégrer avec élégance dans tous les espaces. **Étanche** et performant, il assure une chaleur homogène et un rendement optimal, idéal pour les habitats modernes exigeants.



GAMME HORIZONTALE — NOUVEAU



	EVOL 6 SDC	EVOL 8
Puissance nominale	6,1 kW	7,7 kW
Modulation de puissance*	6,1 - 2,9 kW	7,7 - 2,9 kW
Surface chauffée	70 m ²	88 m ²
Rendement	90 %	90 %
Rendement saisonnier (η _s)	87 %	87 %
Indice Efficacité Energétique (IEE)	127	126
Emission CO	147 mg/Nm ³	147 mg/Nm ³
Emission particules PM	11 mg/Nm ³	11 mg/Nm ³
Emission COG	4 mg/Nm ³	4 mg/Nm ³
Emission NOx	118 mg/Nm ³	118 mg/Nm ³
Débit massique des fumées	5,1 g/s	5,6 g/s
Température des fumées	148 °C	165 °C
Capacité du réservoir	11 kg	11 kg
Consommation de combustible*	1,40 - 0,65 kg/h	1,77 - 0,65 kg/h
Autonomie en fonctionnement continu*	7,5 - 16,5 h	6 - 16,5 h
Dimensions (L x P x H)**	55,8 x 61,8 x 76,5 cm	55,8 x 61 x 76,5 cm
Raccordement	Dessus Ø 80/130 mm	Dessus Ø 80 mm
Poids net	155 kg	155 kg

*Valeurs indiquées à la puissance nominale puis à la puissance minimale
**Mesure de la profondeur plus ou moins 5 mm



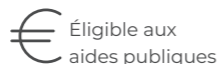
BOTELLO-2 / BELFIORE -2

MONOBLOCS
POÊLES À GRANULÉS ÉTANCHES
VENTILATION AIR DÉSACTIVABLE



Poêles à granulés étanches, BOTELLO et BELFIORE possèdent leurs **habillages personnalisés en acier verni gris ou noir**. De forme ronde, ces modèles élégants et ultra performants trouvent leur place dans tous les espaces intérieurs et particulièrement dans les **maisons soumises aux réglementations thermiques RT2012 ou RE2020**.

A+



	BOTELLO-2 SDC	BELFIORE-2
Puissance nominale	6,4 kW	8 kW
Modulation de puissance*	6,4 - 3,2 kW	8 - 3,1 kW
Surface chauffée	73 m ²	92 m ²
Rendement*	92 - 91,8 %	89,5 - 94,4 %
Rendement saisonnier (η _s)	80 %	85 %
Indice Efficacité Energétique (IEE)	121	125
Emission CO*	150 - 300 mg/Nm ³	249 - 299 mg/Nm ³
Emission particules PM*	14 - 28 mg/Nm ³	20 - 20 mg/Nm ³
Emission COG*	3 - 7 mg/Nm ³	5 - 60 mg/Nm ³
Emission NOx*	113 - 121 mg/Nm ³	199 - 199 mg/Nm ³
Débit massique des fumées*	5,6 - 4,5 g/s	5,5 - 3 g/s
Température des fumées	126 - 98 °C	193 - 96 °C
Capacité du réservoir	14 kg	14 kg
Consommation de combustible*	1,44 - 0,75 kg/h	1,77 - 0,69 kg/h
Autonomie en fonctionnement continu*	9,5 - 18,5 h	9 - 23,5 h
Dimensions (L x P x H)	58 x 61,5 x 109 cm	57,5 x 57 x 113,5 cm
Raccordement	Dessus Ø 80/130 mm	Arrière Ø 80 mm
Poids net	155 kg	155 kg

*Valeurs indiquées à la puissance nominale puis à la puissance minimale



GRIS

BOTELLO-2
Étanche
Sortie dessus concentrique
6,4 kW

COULEURS
DISPONIBLES
Gris, Noir



NOIR

BELFIORE-2
Étanche
8 kW

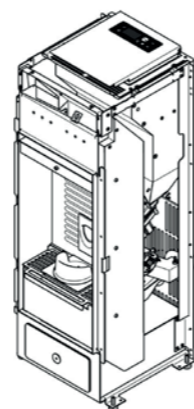
COULEURS
DISPONIBLES
Gris, Noir

NVi-2

POÊLES À GRANULÉS
VENTILATION AIR DÉSACTIVABLE

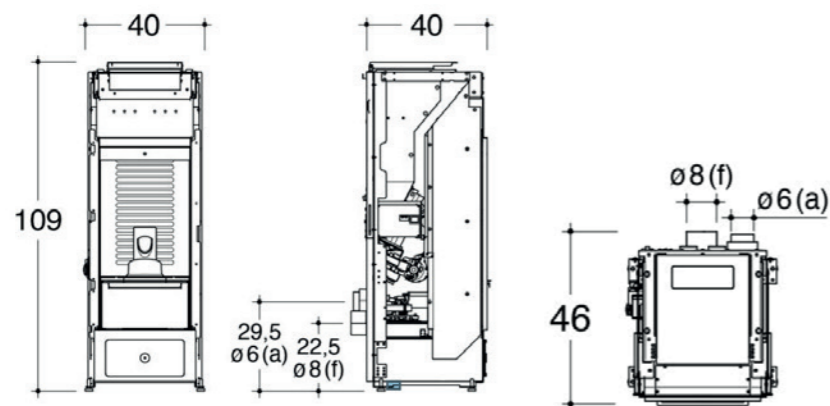


Le poêle à granulés NVi-2 est équipé de la technologie **ventilation désactivable** pour un **fonctionnement silencieux** tout en maintenant un très haut niveau de **confort thermique**. Doté d'un **écran tactile** avec un large écran digital, son utilisation est très intuitive.



Puissance nominale	6,4 kW	9,1 kW
Modulation de puissance*	6,4 - 3,2 kW	9,1 - 4,2 kW
Surface chauffée	73 m ²	104 m ²
Rendement*	90,8 - 94,7 %	90 - 91 %
Rendement saisonnier (ηs)	79 %	86 %
Indice Efficacité Energétique (IEE)	120	126
Emission CO*	300 - 414	300 - 300
Emission particules PM*	20 - 20	20 - 20
Emission COG*	5 - 60	5 - 60
Emission NOx*	200 - 200	200 - 200
Débit massique des fumées*	4,6 - 2,4	5,5 - 3,8
Température des fumées*	175 - 109	178 - 104
Capacité du réservoir	16,5	16,5
Consommation de combustible*	1,44 - 0,69	2,03 - 0,93
Autonomie en fonctionnement continu*	11 - 23,5	8 - 17,5
Poids net	72	72

*Valeurs indiquées à la puissance nominale puis à la puissance minimale

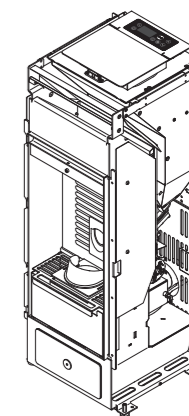


AVALON-2N

POÊLES À GRANULÉS ÉTANCHES
VENTILATION AIR DÉSACTIVABLE

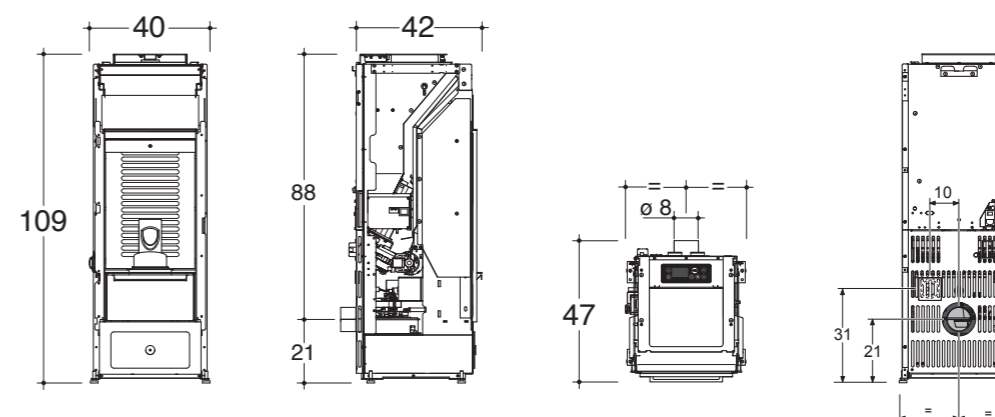


AVALON-2N est un poêle à granulés **étanche**. Il dispose de la technologie **ventilation désactivable**, pour un niveau de confort toujours adapté et un **fonctionnement silencieux**.



Puissance nominale	6,5 kW	9,1 kW
Modulation de puissance*	6,5 - 3,1 kW	9,1 - 3,1 kW
Surface chauffée	74 m ²	104 m ²
Rendement*	91,3 - 94,4 %	89,5 - 94,4 %
Rendement saisonnier (ηs)	87 %	86 %
Indice Efficacité Energétique (IEE)	128	126
Emission CO*	98 - 186 mg/Nm ³	88 - 186 mg/Nm ³
Emission particules PM*	15 - 20 mg/Nm ³	14 - 20 mg/Nm ³
Emission COG*	2 - 3 mg/Nm ³	2 - 3 mg/Nm ³
Emission NOx*	96 - 87 mg/Nm ³	98 - 87 mg/Nm ³
Débit massique des fumées*	4,9 - 3 g/s	6,3 - 3 g/s
Température des fumées*	171 - 96 °C	215 - 96 °C
Capacité du réservoir	16,5 kg	16,5 kg
Consommation de combustible*	1,50 - 0,69 kg/h	2,14 - 0,69 kg/h
Autonomie en fonctionnement continu*	11 - 23,5 h	7,5 - 23,5 h
Poids net	76 kg	76 kg

*Valeurs indiquées à la puissance nominale puis à la puissance minimale

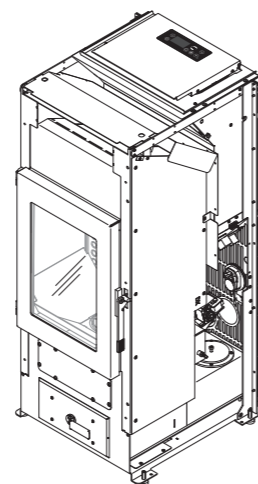


MVi ED

POÊLE À GRANULÉS ÉTANCHE
AVEC UN BRÛLEUR AUTONETTOYANT
VENTILATION AIR DÉSACTIVABLE

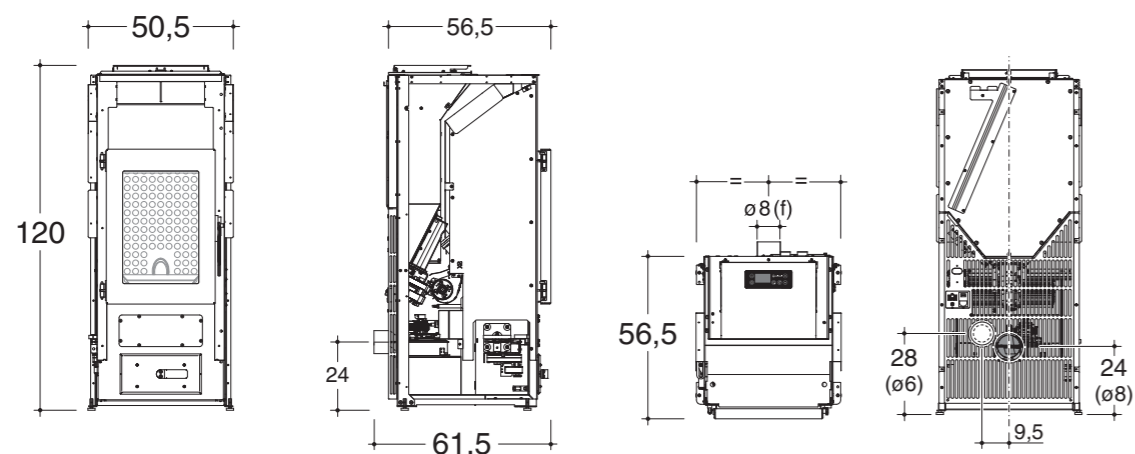


MVi ED est un poêle à granulés **étanche**, équipé d'un **brûleur autonettoyant**. Adapté aux grandes surfaces d'habitation, il peut également produire une chaleur douce grâce à la fonction **ventilation désactivable**. Ce produit haut de gamme est doté de nombreuses fonctionnalités génératrices d'un grand **confort thermique**, acoustique ou encore d'utilisation.



Puissance nominale	11,8 kW
Modulation de puissance*	11,8 - 4,1 kW
Surface chauffée	135 m ²
Rendement*	88 - 88,1 %
Rendement saisonnier (ηs)	85 %
Indice Efficacité Energétique (IEE)	125
Emission CO*	59 - 268 mg/Nm ³
Emission particules PM*	11 - 12 mg/Nm ³
Emission COG*	5 - 17 mg/Nm ³
Emission NOx*	92 - 84 mg/Nm ³
Débit massique des fumées*	8 - 5,5 mg/Nm ³
Température des fumées*	252 - 144 °C
Capacité du réservoir	30 kg
Consommation de combustible*	2,87 - 0,99 kg/h
Autonomie en fonctionnement continu*	10 - 30 h
Poids net	119 kg

*Valeurs indiquées à la puissance nominale puis à la puissance minimale

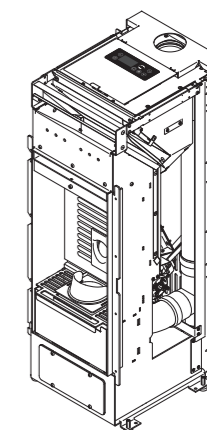


ALIAS-2N

POÊLE À GRANULÉS
VENTILATION AIR DÉSACTIVABLE

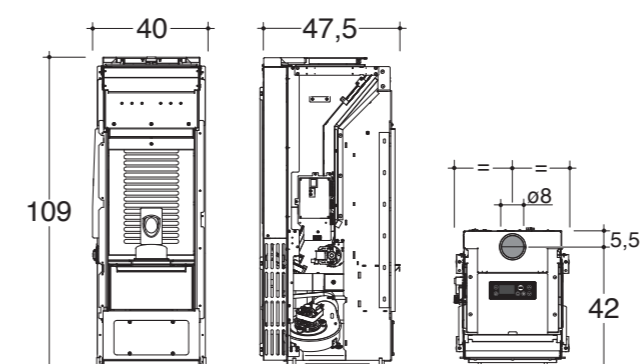


Le poêle à granulés ALIAS-2N est doté de la technologie **ventilation désactivable** pour un **fonctionnement silencieux**. Il possède également **plusieurs vitesses de soufflerie** pour s'adapter aux différents volumes d'habitation. Sa **sortie centrée sur le dessus** est un atout esthétique indéniable pour ce poêle simple et performant.



Puissance nominale	8,6 kW
Modulation de puissance*	8,6 - 3,8 kW
Surface chauffée	98 m ²
Rendement*	92 - 96 %
Rendement saisonnier (ηs)	89 %
Indice Efficacité Energétique (IEE)	130
Emission CO*	249 - 249 mg/Nm ³
Emission particules PM*	20 - 20 mg/Nm ³
Emission COG*	5 - 60 mg/Nm ³
Emission NOx*	199 - 199 mg/Nm ³
Débit massique des fumées*	6,2 - 3,1 g/s
Température des fumées*	154 - 74 °C
Capacité du réservoir	18 kg
Consommation de combustible*	1,94 - 0,82 kg/h
Autonomie en fonctionnement continu*	9 - 21,5 h
Poids net	80 kg

*Valeurs indiquées à la puissance nominale puis à la puissance minimale

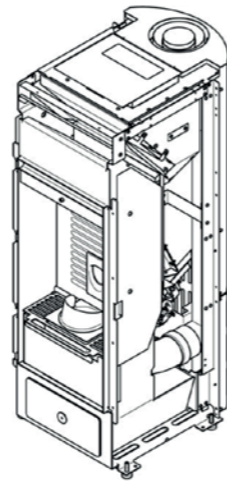


BOREA-N

POÊLES À GRANULÉS ÉTANCHES
SORTIE CONCENTRIQUE
VENTILATION AIR DÉSACTIVABLE

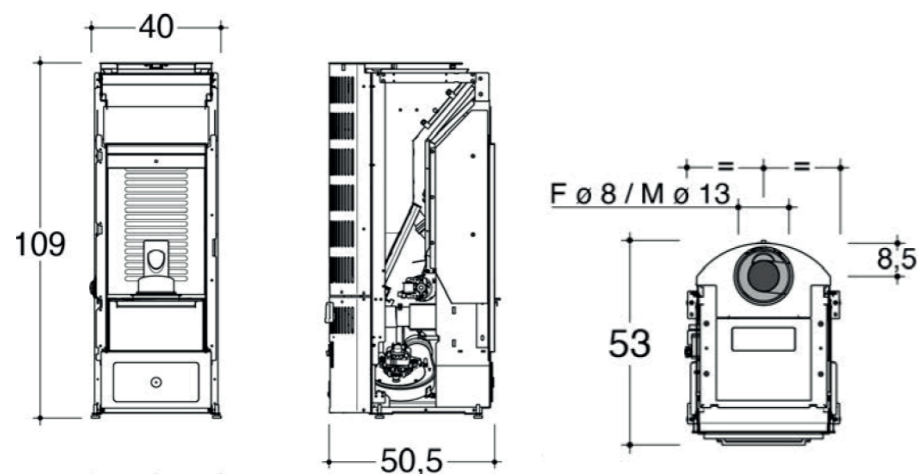


BOREA-N est un poêle à granulés **étanche**. Il dispose de la technologie **ventilation désactivable** pour un grand confort thermique et acoustique. Sa **sortie de fumée concentrique supérieure** lui confère une grande adaptabilité et une esthétique remarquable.



Puissance nominale	6,4 kW	8 kW
Modulation de puissance*	6,4 - 3,2 kW	8 - 3,7 kW
Surface chauffée	73 m ²	92 m ²
Rendement*	92 - 91,8 %	91 - 91,1 %
Rendement saisonnier (ηs)	80 %	87 %
Indice Efficacité Energétique (IEE)	121	128
Emission CO*	150 - 300 mg/Nm ³	110 - 278 mg/Nm ³
Emission particules PM*	14 - 28 mg/Nm ³	18 - 19 mg/Nm ³
Emission COG*	3 - 7 mg/Nm ³	9 - 2 mg/Nm ³
Emission NOx*	113 - 121 mg/Nm ³	147 - 98 mg/Nm ³
Débit massique des fumées*	5,6 - 4,5 g/s	6,2 - 4,4 g/s
Température des fumées*	126 - 98 °C	161 - 114 °C
Capacité du réservoir	14 kg	14 kg
Consommation de combustible*	1,44 - 0,75 kg/h	1,88 - 0,86 kg/h
Autonomie en fonctionnement continu*	9,5 - 18,5 h	7 - 16 h
Poids net	85 kg	85 kg

*Valeurs indiquées à la puissance nominale puis à la puissance minimale

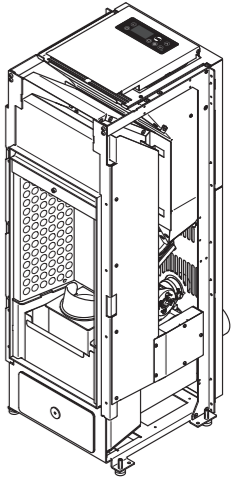


TCi

POÊLE À GRANULÉS ÉTANCHE
VENTILATION AIR CANALISABLE
VENTILATION FRONTALE DÉSACTIVABLE

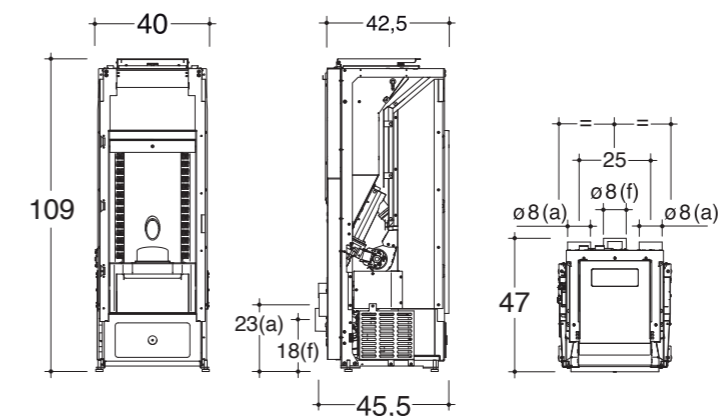


Le poêle à granulés TCi possède une **ventilation frontale désactivable** pour plus de confort acoustique. Il est également équipé de **2 sorties arrières canalissables** pour vous permettre de chauffer 3 zones séparées de votre habitation. Le **système Beefire** facilite la gestion du poêle et de la température de chaque zone.



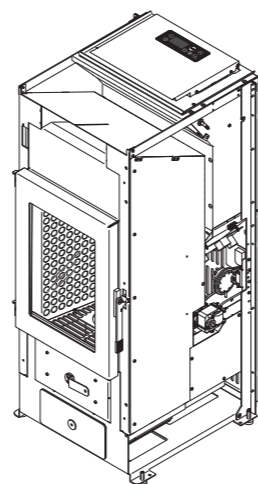
Puissance nominale	8,9 kW
Modulation de puissance*	8,9 - 4,1 kW
Surface chauffée	102 m ²
Rendement*	91 - 92 %
Rendement saisonnier (ηs)	87 %
Indice Efficacité Energétique (IEE)	128
Emission CO*	206 - 78 mg/Nm ³
Emission particules PM*	14 - 19 mg/Nm ³
Emission COG*	4 - 5 mg/Nm ³
Emission NOx*	100 - 114 mg/Nm ³
Débit massique des fumées*	5,5 - 4 g/s
Température des fumées*	185 - 118 °C
Capacité du réservoir	18 kg
Consommation de combustible*	2,04 - 0,92 kg/h
Autonomie en fonctionnement continu*	8,5 - 19,5 h
Longueur max. canalissable	8 m
Poids net	77 kg

*Valeurs indiquées à la puissance nominale puis à la puissance minimale



ATLANTIS ED-N

POÊLES À GRANULÉS ÉTANCHES
VENTILATION AIR CANALISABLE
VENTILATION FRONTALE DÉSACTIVABLE



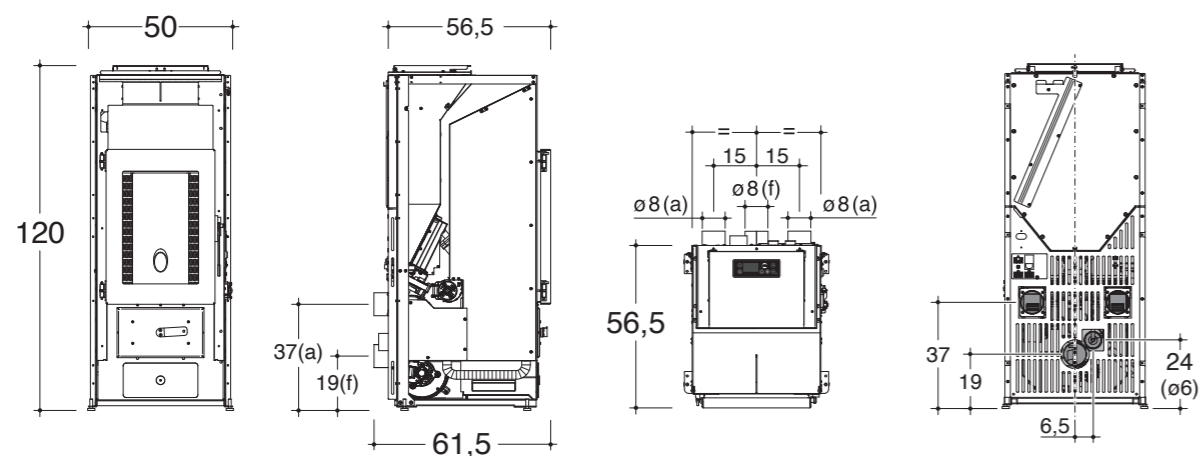
ATLANTIS ED-N, poêle à granulés **étanche**, possède une **ventilation frontale désactivable** pour plus de confort acoustique et **deux ventilations arrières canalisables**. Chaque zone canalisable est pilotée via les thermostats d'ambiance sans fil fournis de série avec le système Beefire.

ATLANTIS ED-N permet ainsi la gestion de 3 zones de chauffage indépendantes, ce qui en fait l'appareil idéal pour réchauffer les grands volumes.



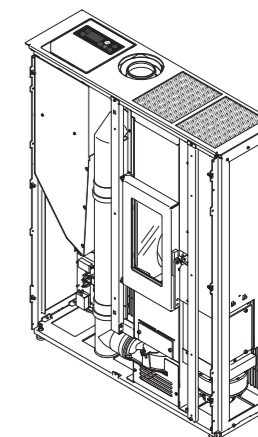
Puissance nominale	9 kW	12 kW	14 kW
Modulation de puissance*	9 - 3,8 kW	12 - 5,5 kW	14 - 5,5 kW
Surface chauffée	103 m ²	138 m ²	161 m ²
Rendement*	92 - 89 %	89 - 92 %	88 - 92 %
Rendement saisonnier (ηs)	80 %	85 %	85 %
Indice Efficacité Energétique (IEE)	121	125	124
Emission CO*	131 - 685 mg/Nm ³	111 - 221 mg/Nm ³	105 - 221 mg/Nm ³
Emission particules PM*	14 - 25 mg/Nm ³	15 - 19 mg/Nm ³	14 - 19 mg/Nm ³
Emission COG*	1 - 7 mg/Nm ³	7 - 7 mg/Nm ³	5 - 7 mg/Nm ³
Emission NOx*	141 - 152 mg/Nm ³	141 - 135 mg/Nm ³	144 - 135 mg/Nm ³
Débit massique des fumées*	6,5 - 5,2 g/s	8,7 - 4,7 g/s	10 - 4,7 g/s
Température des fumées*	155 - 124 °C	211 - 144 °C	239 - 144 °C
Capacité du réservoir	30 kg	30 kg	30 kg
Consommation de combustible*	2,05 - 0,90 kg/h	2,85 - 1,23 kg/h	3,42 - 1,23 kg/h
Autonomie en fonctionnement continu*	14,5 - 33 h	10,5 - 24 h	8,5 - 24 h
Longueur max. canalisable	8 m	8 m	8 m
Poids net	124 kg	124 kg	124 kg

*Valeurs indiquées à la puissance nominale puis à la puissance minimale



ACE

POÊLES À GRANULÉS ÉTANCHES
SORTIE CONCENTRIQUE
VENTILATION AIR CANALISABLE
VENTILATION FRONTALE DÉSACTIVABLE

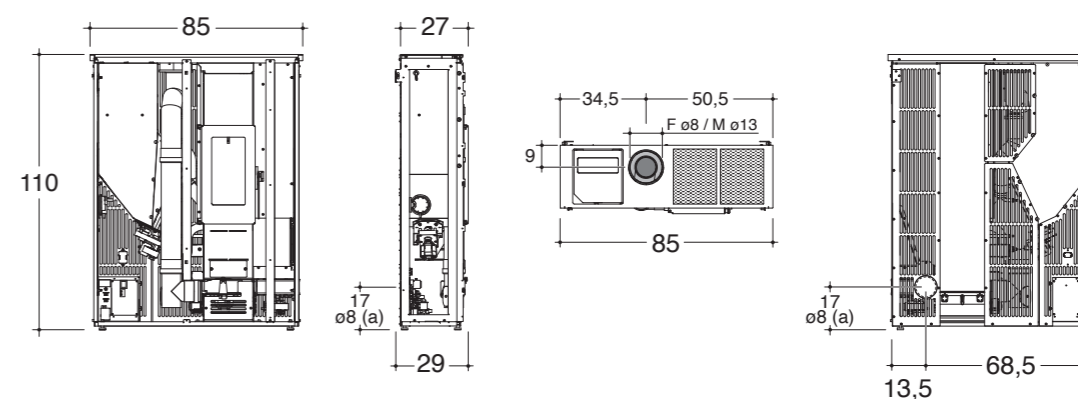


ACE se caractérise pour une **profondeur réduite** et un **conduit de fumées intégré** pour limiter au maximum l'empiètement de l'appareil dans l'habitation. **Un deuxième ventilateur canalisable et indépendant** permet de chauffer une pièce adjacente. Sa **capacité de réservoir importante** offre une autonomie en fonctionnement continu jusqu'à 30 heures.



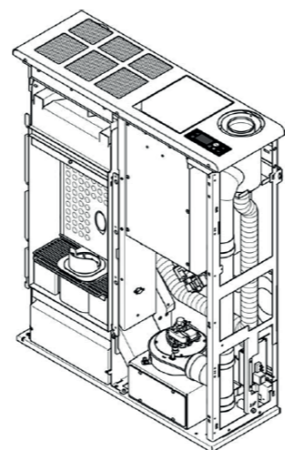
Puissance nominale	6,4 kW	9,1 kW
Modulation de puissance*	6,4 - 3,2 kW	9,1 - 3,2 kW
Surface chauffée	73 m ²	104 m ²
Rendement*	94 - 95 %	91 - 95 %
Rendement saisonnier (ηs)	82 %	79 %
Indice Efficacité Energétique (IEE)	124	120
Emission CO*	119 - 330 mg/Nm ³	39 - 330 mg/Nm ³
Emission particules PM*	14 - 22 mg/Nm ³	15 - 22 mg/Nm ³
Emission COG*	3 - 11 mg/Nm ³	2 - 11 mg/Nm ³
Emission NOx*	87 - 63 mg/Nm ³	99 - 63 mg/Nm ³
Débit massique des fumées*	4,8 - 3 g/s	6,5 - 3 g/s
Température des fumées*	113 - 82 °C	169 - 82 °C
Capacité du réservoir	21 kg	21 kg
Consommation de combustible*	1,41 - 0,69 kg/h	2,06 - 0,69 kg/h
Autonomie en fonctionnement continu*	14,5 - 30 h	10 - 30 h
Longueur max. canalisable	4 m	8 m
Poids net	97 kg	97 kg

*Valeurs indiquées à la puissance nominale puis à la puissance minimale



AXE

POÊLE À GRANULÉS ÉTANCHE
SORTIE CONCENTRIQUE
VENTILATION AIR CANALISABLE
VENTILATION FRONTALE DÉSACTIVABLE

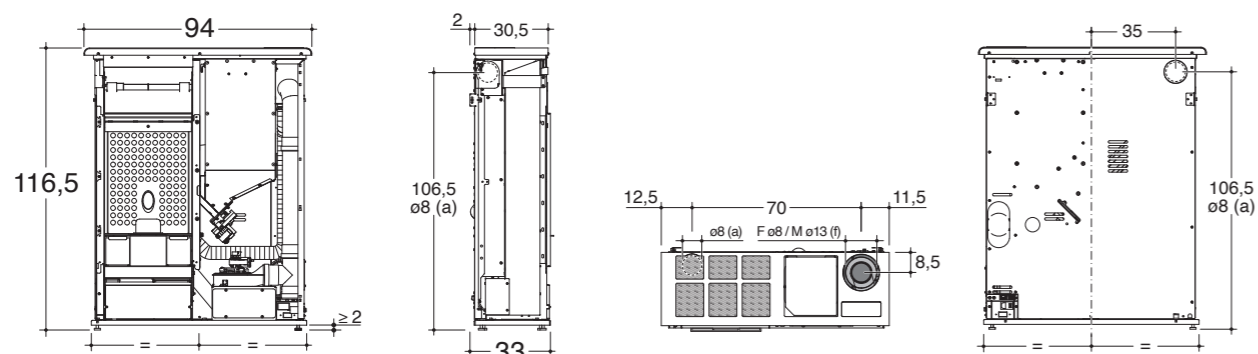


Le poêle à granulés AXE est un modèle **étanche extra plat**. Grâce à une puissance de 12 kW et à un équipement complet, AXE apportera le meilleur du poêle à granulés et avec un **encombrement réduit**. La **ventilation canalisable** vous permettra de répartir harmonieusement la chaleur dans une pièce ou de chauffer une pièce adjacente. Ce poêle puissant est aussi silencieux avec la fonction **ventilation frontale désactivable**.



Puissance nominale	12,4 kW
Modulation de puissance*	12,4 - 4,9 kW
Surface chauffée	142 m ²
Rendement*	92 - 93 %
Rendement saisonnier (ηs)	88 %
Indice Efficacité Energétique (IEE)	130
Emission CO*	66 - 203 mg/Nm ³
Emission particules PM*	11 - 18 mg/Nm ³
Emission COC*	1 - 5 mg/Nm ³
Emission NOx*	90 - 89 mg/Nm ³
Débit massique des fumées*	8,1 - 5,3 g/s
Température des fumées*	174 - 108 °C
Capacité du réservoir	26 kg
Consommation de combustible*	2,81 - 1,09 kg/h
Autonomie en fonctionnement continu*	9 - 23,5 h
Longueur max. canalisable	8 m
Poids net	122 kg

*Valeurs indiquées à la puissance nominale puis à la puissance minimale

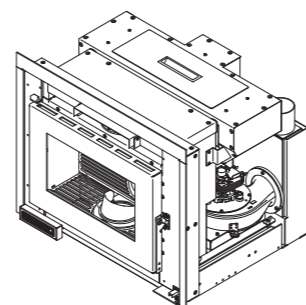


LES FOYERS & INSERTS À GRANULÉS



INSIDE M-2

INSERTS À GRANULÉS

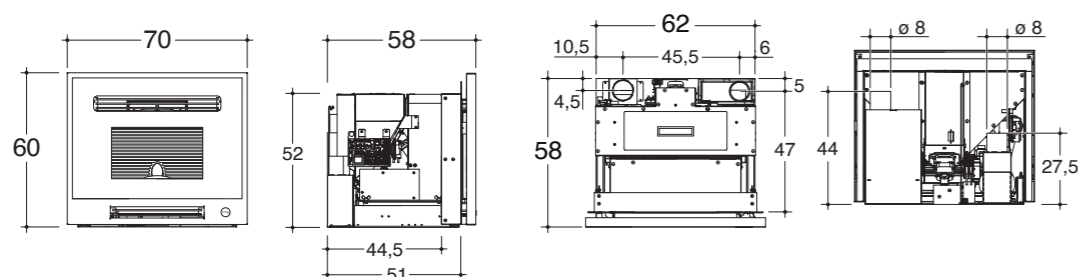


Les inserts à granulés INSIDE M9 & M11 C, sont souvent utilisés pour la **rénovation** d'une cheminée à foyer ouvert. Mais ils sont aussi parfaitement adaptés à une **création de cheminée**. La **version M11 C** est **canalisable** grâce à l'intégration d'un **second ventilateur placé à l'arrière**. INSIDE M peut être équipé de plusieurs modèles de portes (Largeur 80 cm plate ou incurvée / Largeur 70 cm plate). Ces grandes portes sont entièrement vitrées et dotées de l'**effet «MAGIC LIGHT»**.



	INSIDE M9-2	INSIDE M11 C-2
Puissance nominale	8,4 kW	9,4 kW
Modulation de puissance*	8,4 - 3,9 kW	3,9 - 9,4 kW
Surface chauffée	96 m ²	108 m ²
Rendement*	89,9 - 90,5 %	90 - 91 %
Rendement saisonnier (ηs)	86 %	85 %
Indice Efficacité Energétique (IEE)	126	126
Emission CO*	249 - 299 mg/Nm ³	249 - 299 mg/Nm ³
Emission particules PM*	20 - 20 mg/Nm ³	20 - 20 mg/Nm ³
Emission COG*	5 - 60 mg/Nm ³	5 - 60 mg/Nm ³
Emission NOx*	199 - 199 mg/Nm ³	199 - 199 mg/Nm ³
Débit massique des fumées*	6,3 - 5 g/s	6,7 - 5 g/s
Température des fumées*	188 - 121 °C	204 - 121 °C
Capacité du réservoir	15 kg	15 kg
Consommation de combustible*	1,93 - 0,89 kg/h	2,17 - 0,89 kg/h
Autonomie en fonctionnement continu*	7,5 - 16,5 h	6,5 - 16,5 h
Longueur max. canalisable	-	4 m
Poids net	86 kg	92 kg

*Valeurs indiquées à la puissance nominale puis à la puissance minimale



Modèle INSIDE M11 C avec sa porte KPV70.



LES HABILLAGES POÊLES À GRANULÉS



VIERA

VERRE

Habillage en verre trempé alliant robustesse et modernité. Sa forme arrondie aux lignes douces et élégantes apporte une touche design et harmonieuse à votre intérieur.

COULEUR DISPONIBLE



NOIR

POÊLES COMPATIBLES

ALIAS-2N + habillage : L 56 x P 56 x H 109 cm

AVALON-2N + habillage : L 56 x P 50 x H 109 cm

BOREA-N + habillage : L 56 x P 62 x H 109 cm

NVi + habillage : L 56 x P 52 x H 109 cm

TCi + habillage : L 56 x P 52 x H 109 cm

NOUVEAU



ADHARA

VERRE

Habillage entièrement constitué de panneaux vitrés teintés noir. Sa forme est arrondie et avec des lignes pures. Sa double porte galbée dotée d'un verre Magic light et son plateau supérieur coulissant complètent harmonieusement ce très bel habillage haut de gamme.

COULEUR DISPONIBLE



NOIR

POÊLES COMPATIBLES

ALIAS-2N + habillage : L 52 x P 54 x H 113 cm

AVALON-2N + habillage : L 52 x P 48 x H 113 cm

BOREA-N + habillage : L 52 x P 59 x H 113 cm

NVi + habillage : L 52 x P 51 x H 113 cm

TCi + habillage : L 52 x P 51 x H 113 cm





ARMOR-2

ACIER

Un modèle au style très contemporain avec des lignes simples et un joli mélange d'angles droits et arrondis. ARMOR-2 offre un magnifique cadre au spectacle des flammes.

COULEUR DISPONIBLE



GRIS MÉTALLISÉ

POÊLES COMPATIBLES

ALIAS-2N + habillage : L 48 x P 51 x H 111 cm

AVALON-2N + habillage : L 48 x P 45 x H 111 cm

BOREA-N + habillage : L 48 x P 56 x H 111 cm

NVi + habillage : L 48 x P 48 x H 111 cm

TCi + habillage : L 48 x P 48 x H 111 cm



DRUM-2 STEATITE

PIERRE

En choisissant le modèle DRUM-2 STEATITE, vous privilégiez la robustesse et la capacité émissive de la pierre. La forme ronde de cet habillage et sa porte entièrement vitrée, lui confèrent un design contemporain qui contraste subtilement avec la rusticité de la pierre. Ce modèle s'intégrera harmonieusement dans les différents styles d'intérieurs.

COULEUR DISPONIBLE



PIERRE

POÊLES COMPATIBLES

ALIAS-2N + habillage : L 57 x P 56 x H 109 cm

AVALON-2N + habillage : L 57 x P 50 x H 109 cm

BOREA-N + habillage : L 57 x P 61 x H 109 cm

NVi + habillage : L 57 x P 53 x H 109 cm

TCi + habillage : L 57 x P 53 x H 109 cm



DRUM-2

CÉRAMIQUE

L'habillage DRUM possède un style intemporel qui séduit tous les publics. Ses grands panneaux latéraux en céramique sont accompagnés de liserés qui soulignent joliment la rondeur de ses courbes. La porte galbée entièrement vitrée complète ce très bel habillage.

COULEURS DISPONIBLES



BLANC



CACHEMIRE



GRIS



NOIR

POÊLES COMPATIBLES

ALIAS-2N + habillage : L 57 x P 55 x H 109 cm

AVALON-2N + habillage : L 57 x P 49 x H 109 cm

BOREA-N + habillage : L 57 x P 60 x H 109 cm

NVi + habillage : L 57 x P 52 x H 109 cm

TCi + habillage : L 57 x P 52 x H 109 cm



HAN-2

CÉRAMIQUE

HAN-2 est un modèle très élégant avec sa forme ronde et ses grandes pièces en céramique. Les dessins présents sur les éléments céramiques apportent une touche à la fois chic et baroque. Sa porte galbée et entièrement vitrée permet d'avoir une large vision de la flamme.

COULEURS DISPONIBLES



BLANC



NOIR

POÊLES COMPATIBLES

ALIAS-2N + habillage : L 56 x P 56 x H 110 cm

AVALON-2N + habillage : L 56 x P 50 x H 110 cm

BOREA-N + habillage : L 56 x P 61 x H 110 cm

NVi + habillage : L 56 x P 53 x H 110 cm

TCi + habillage : L 56 x P 53 x H 110 cm



ILE-2

CÉRAMIQUE

ILE-2 possède un atout charme indéniable avec sa façade avant constituée d'éléments en céramique. Sa porte galbée en verre est d'un très bel effet sur le style tout en rondeur de cet habillage.

COULEURS DISPONIBLES



BLANC



BORDEAUX



HAVANE



GRIS

POÊLES COMPATIBLES

ALIAS-2N + habillage : L 56 x P 56 x H 110 cm

AVALON-2N + habillage : L 56 x P 50 x H 110 cm

BOREA-N + habillage : L 56 x P 61 x H 110 cm

NVi + habillage : L 56 x P 53 x H 110 cm

TCi + habillage : L 56 x P 53 x H 110 cm





IZARA

ACIER - ALUMINIUM

Habillage inédit aux lignes graphiques et asymétriques.
IZARA propose un style unique au rendu exceptionnel.

COULEUR DISPONIBLE



NOIR

POÊLES COMPATIBLES

ALIAS-2N + habillage : L 43 x P 51 x H 109 cm

AVALON-2N + habillage : L 43 x P 46 x H 109 cm

BOREA-N + habillage : L 43 x P 56 x H 109 cm

NVi + habillage : L 43 x P 48 x H 109 cm

TCi + habillage : L 43 x P 48 x H 109 cm

MONDE-2

ACIER

MONDE-2 est un habillage en acier verni. Son design lui confère une touche de modernité. La face avant encadre une jolie porte entièrement vitrée pour offrir une mise en valeur du spectacle de la flamme.

COULEURS DISPONIBLES



GRIS MÉTALLISÉ



NOIR

POÊLES COMPATIBLES

ALIAS-2N + habillage : L 56 x P 56 x H 110 cm

AVALON-2N + habillage : L 56 x P 50 x H 110 cm

BOREA-N + habillage : L 56 x P 61 x H 110 cm

NVi + habillage : L 56 x P 53 x H 110 cm

TCi + habillage : L 56 x P 53 x H 110 cm





RADIUS

ACIER

Ce superbe habillage rond en acier apportera une touche contemporaine à votre intérieur. Sa porte galbée et entièrement vitrée, laisse une grande place à la vision de la flamme. Vous profiterez ainsi d'une ambiance élégante et chaleureuse.

COULEURS DISPONIBLES



GREIGE



GRIS MÉTALLISÉ



NOIR



MOKA

POÊLES COMPATIBLES

ALIAS-2N + habillage : L 56 x P 56 x H 109 cm

AVALON-2N + habillage : L 56 x P 50 x H 109 cm

BOREA-N + habillage : L 56 x P 61 x H 109 cm

NVi + habillage : L 56 x P 53 x H 109 cm

TCi + habillage : L 56 x P 53 x H 109 cm

RAFALE-2

ACIER

RAFALE est un habillage moderne en acier dans le plus pur style industriel avec ses lignes simples. Cet habillage aux lignes et aux couleurs sobres se mariera parfaitement aux différents types d'intérieurs.

COULEURS DISPONIBLES



GRIS MÉTALLISÉ



NOIR



ROUGE

POÊLES COMPATIBLES

ALIAS-2N + habillage : L 42 x P 49 x H 109 cm

AVALON-2N + habillage : L 42 x P 43 x H 109 cm

BOREA-N + habillage : L 42 x P 54 x H 109 cm

NVi + habillage : L 42 x P 46 x H 109 cm

TCi + habillage : L 42 x P 46 x H 109 cm





STARLET

ACIER

Cet habillage est en acier avec une forme légèrement arrondie complété par une porte galbée. Le charme du modèle STARLET réside notamment dans la douceur de ses lignes et sa simplicité.

COULEURS DISPONIBLES



GRIS MÉTALLISÉ



NOIR



BRONZE

POÊLES COMPATIBLES

ALIAS-2N + habillage : L 53 x P 55 x H 109 cm

AVALON-2N + habillage : L 53 x P 49 x H 109 cm

BOREA-N + habillage : L 53 x P 59 x H 109 cm

NVi + habillage : L 53 x P 51 x H 109 cm

TCi + habillage : L 53 x P 51 x H 109 cm

STEEL-2

ACIER

Le modèle STEEL est habillé de panneaux en acier verni. Sa forme arrondie, sa porte en fonte et ses fines ouvertures latérales sont très caractéristiques de ce best-seller.

COULEURS DISPONIBLES



BLANC



GRIS MÉTALLISÉ



ROUGE



NOIR

POÊLES COMPATIBLES

ALIAS-2N + habillage : L 50 x P 54 x H 109 cm

AVALON-2N + habillage : L 50 x P 48 x H 109 cm

BOREA-N + habillage : L 50 x P 59 x H 109 cm

NVi + habillage : L 50 x P 51 x H 109 cm

TCi + habillage : L 50 x P 51 x H 109 cm



VIERA ED

VERRE

Avec ses lignes harmonieuses et sa silhouette arrondie, l'habillage VIERA ED en verre trempé transforme votre espace intérieur en havre de paix, de sérénité et de chaleur.

COULEUR DISPONIBLE



NOIR

GAMME ED

NOUVEAU



POÊLES
COMPATIBLES

ATLANTIS ED-N + habillage : L 64 x P 64 x H 120 cm

MVi ED + habillage : L 64 x P 64 x H 120 cm



ADHARA ED

GAMME ED

VERRE

Haut de gamme, ce très bel habillage arrondi offre le meilleur du design : des lignes pures, des panneaux vitrés teintés noir, une double porte galbée, une vitre Magic Light et un plateau supérieur coulissant.

COULEUR DISPONIBLE



NOIR

POÊLES
COMPATIBLES

ATLANTIS ED-N + habillage : L 63 x P 63 x H 125 cm

MVi ED + habillage : L 63 x P 63 x H 125 cm

DRUM ED

GAMME ED

CÉRAMIQUE

L'habillage DRUM possède un style intemporel qui séduit tous les publics. Ses grands panneaux latéraux en céramique sont accompagnés de liserés qui soulignent joliment la rondeur de ses courbes. La porte galbée entièrement vitrée complète ce très bel habillage.

COULEURS DISPONIBLES



BLANC



GRIS



NOIR

POÊLES COMPATIBLES

ATLANTIS ED-N + habillage : L 65 x P 65 x H 120 cm

MVi ED + habillage : L 65 x P 65 x H 120 cm



RADIUS ED

GAMME ED

ACIER

Ce superbe habillage rond en acier apportera une touche contemporaine à votre intérieur. Sa porte galbée et entièrement vitrée, laisse une grande place à la vision de la flamme. Vous profiterez ainsi d'une ambiance élégante et chaleureuse.

COULEURS DISPONIBLES



GREIGE



NOIR

POÊLES COMPATIBLES

ATLANTIS ED-N + habillage : L 64 x P 64 x H 120 cm

MVi ED + habillage : L 64 x P 64 x H 120 cm



STARLET ED

GAMME ED

ACIER

Cet habillage en acier propose une forme légèrement arrondie complétée par une porte galbée. Le charme du modèle STARLET réside notamment dans la douceur de ses lignes et sa simplicité.

COULEURS DISPONIBLES



GRIS



NOIR



BRONZE

POÊLES COMPATIBLES

ATLANTIS ED-N + habillage : L 63 x P 62 x H 120 cm

MVi ED + habillage : L 63 x P 62 x H 120 cm





ALBA

CÉRAMIQUE

GAMME ACE

Le modèle ALBA est un très bel habillage composé de grands panneaux en faïence striée. La porte présente sur toute la hauteur du poêle, est dotée d'une grande vitre «Magic light». ALBA est un habillage qui se veut résolument moderne.

COULEUR DISPONIBLE



BLANC

POÊLE
COMPATIBLE

ACE + habillage : L 86 x P 33 x H 111 cm



ALYA

GRÈS

L'habillage ALYA est composé d'une partie en grès imitation bois qui lui confère un aspect chaleureux. Il est également doté d'une grande porte en verre «MAGIC LIGHT» qui complète parfaitement cet habillage au style très contemporain.

COULEUR DISPONIBLE



CHENE

POÊLE
COMPATIBLE

ACE + habillage : L 86 x P 33 x H 111 cm

GAMME ACE





ANDO

GAMME ACE

STÉATITE

Le modèle ANDO est un très bel habillage aux finitions remarquables. Ses grands panneaux en pierre ollaire offrent un rendu exceptionnel. Cet habillage intègre une porte en verre «Magic light», le léger retour sur le coté, lui ajoute une belle touche d'élégance.

COULEUR DISPONIBLE



POÊLE COMPATIBLE

ACE + habillage : L 90 x P 36 x H 111 cm



ASTI

ACIER

Le modèle ASTI possède une finition en acier recouvert d'une peinture haute résistance. Son design est sobre pour une intégration facile aux différents styles d'intérieurs.

COULEURS DISPONIBLES



GRIS MÉTALLISÉ



MOKA

POÊLE
COMPATIBLE

ACE + habillage : L 85 x P 31 x H 111 cm

GAMME ACE





SUONO

GAMME AXE

ACIER

SUONO est un habillage en acier verni au style épuré. La simplicité de ses lignes, sa porte, sont autant d'atouts de séduction.

COULEURS DISPONIBLES



GREIGE



MOKA

POÊLE
COMPATIBLE

AXE + habillage : L 96 x P 38 x H 118 cm

FENDOR

CÉRAMIQUE

Avec sa porte en acier et les gravures de sa faïence, FENDOR propose un style résolument moderne.

COULEURS DISPONIBLES



BEIGE



BLANC

POÊLE
COMPATIBLE

AXE + habillage : L 96 x P 38 x H 118 cm

GAMME AXE





HOTH

GAMME AXE

PIERRE

L'habillage HOTH est constitué d'une base en acier verni et complété d'une façade en pierre. Ce très joli modèle est doté d'une grande porte vitrée permettant une belle visibilité de la flamme. Cet habillage à la fois chic et cossu saura ravir les personnes en quête de rusticité et de modernité.

COULEUR DISPONIBLE



PIERRE

POÊLE
COMPATIBLE

AXE + habillage : L 95 x P 38 x H 118 cm



LES HABILLAGES INSERTS À GRANULÉS



KPV

GAMME INSERT

VERRE

Les portes de finition KPV sont dotées d'un verre de type «Magic light».
Leurs dimensions permettent de couvrir l'espace créé entre l'insert et son logement.
Elles permettent également l'éventuelle intégration d'un tiroir de chargement (option).

PORTES DISPONIBLES



KPV 70P - KPV 80P



KPV 80C

Dans le cadre d'une installation en rénovation de cheminée, la porte de finition KPV peut être complétée par une grille de compensation (option), pour combler l'espace entre l'insert et les parois de l'ancien foyer.

DIMENSIONS:

KPV 70P : L 70 x H 60 cm

KPV 80P : L 80 x H 60 cm

KPV 80C : L 80 x H 63 cm

LES POÊLES À BOIS HORIZONTALAUX

GAMME MAORI

MAORI signifie « en confiance » en tahitien. C'est la mission de CMG de mettre ses clients en confiance en leur proposant des produits de haute-qualité performants et esthétiques.

LE FEU

Maîtrisant parfaitement le processus de combustion du bois, CMG a mis en œuvre la meilleure technologie afin d'atteindre un très haut niveau de performance énergétique et environnementale. Les poêles à bois MAORI respectent les critères des normes et labels européens actuels. Ils anticipent même l'évolution à venir de ces exigences.

LA FORCE

Fidèle à ses valeurs, CMG a porté un soin particulier à la conception de la gamme MAORI. L'entreprise a fait le choix de matériaux de qualité afin d'obtenir des produits avec une finition remarquable.

L'acier pour l'élégance des lignes de la structure et de la porte 16/9ème,

La fonte pour la durabilité et les propriétés thermiques de la chambre de combustion et de l'échangeur de chaleur.

Le verre pour la résistance de la vitre vitrocéramique sérigraphiée et pour une finition raffinée du dessus des poêles.

LA MAGIE

Les modèles MAORI subliment le spectacle du feu. Ils vous offrent un mode de chauffage élégant avec un choix esthétique varié, grâce aux différentes combinaisons de supports en acier et de dessus en verre.

Maori : le feu, la force, la magie.



MAORI

POÊLES À BOIS

MAORI est un poêle à bois horizontal **raccordable** en fonte. Sa chambre de combustion est conçue avec **différents niveaux d'aération** de la flamme et de façon à permettre la postcombustion. Sa **porte en acier** est dotée d'un système de **fermeture multipoints, centralisée à glissière**.

GAMME MAORI —

CRÉEZ VOTRE COMPOSITION



Puissance nominale	8 kW
Surface chauffée	92 m ²
Rendement	76 %
Rendement saisonnier (η_s)	66 %
Indice d'efficacité énergétique (IEE)	100
Emission CO	1500 mg/Nm ³
Emission particules PM	30 mg/Nm ³
Emission COG	100 mg/Nm ³
Emission NOx	200 mg/Nm ³
Taille des bûches	50 cm
Consommation horaire	2,5 kg/h
Raccordement : position et diamètre buse	dessus - Ø 150 mm

Les valeurs se réfèrent à la puissance nominale.



MAORI



MAORI SUR BANC



MAORI SUR PIEDS

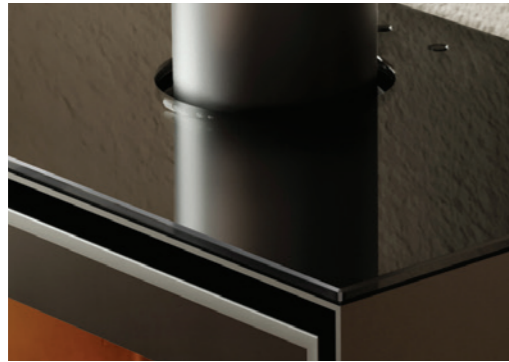


MAORI SUR PIÉDESTAL

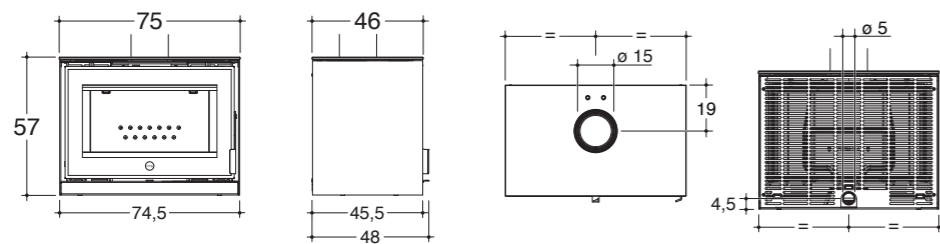
MAORI

GAMME MAORI

Le poêle MAORI dispose de série d'un top en verre teinté noir brillant qui apporte une touche élégante supplémentaire.



EN SÉRIE : TOP EN VERRE TEINTÉ NOIR



DIMENSIONS:

L 75 x P 46 x H 57 cm

POIDS:

136 kg



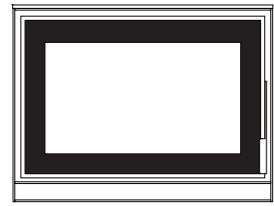
MAORI

GAMME MAORI

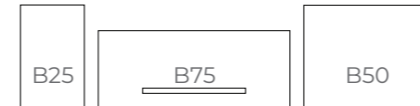
SUR BANC

MAORI sur banc impressionne ses spectateurs en offrant plusieurs combinaisons de styles : symétriques, asymétriques, petit ou grand format. Le banc en acier peint peut être installé dans plusieurs configurations selon vos goûts et l'espace disponible dans votre habitation. Le banc central B75 s'associe à 2 autres modules au choix, l'un à droite et l'autre à gauche : B25 en petit format, ou B50 pour le plus large.

MAORI



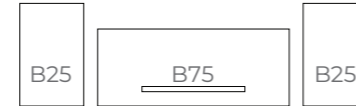
COMPOSITION 1



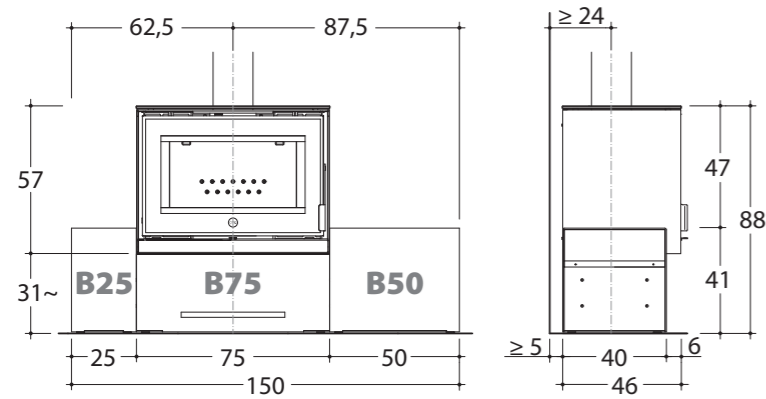
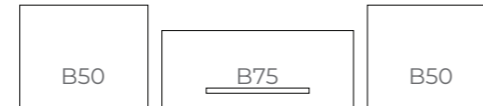
COMPOSITION 2



COMPOSITION 3



COMPOSITION 4



DIMENSIONS:

COMPOSITION 1 : B25 + B75 + B50 = L150 X P46 X H88 cm - 233 kg

COMPOSITION 2 : B50 + B75 + B25 = L150 X P46 X H88 cm - 233 kg

COMPOSITION 3 : B25 + B75 + B25 = L125 X P46 X H88 cm - 217,5 kg

COMPOSITION 4 : B50 + B75 + B50 = L175 X P46 X H88 cm - 248,5 kg

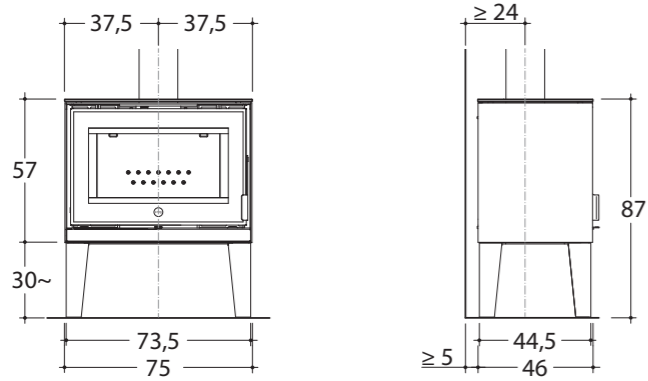
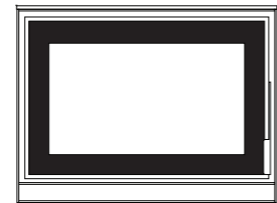


MAORI

GAMME MAORI

SUR PIEDS

Sur ses 4 pieds en acier peint, MAORI s'enracine dans le sol et perpétue l'esprit sacré du feu dans la modernité. Une ambiance chaleureuse s'installe autour de ce modèle sobre et élégant.



DIMENSIONS:

L 75 x P 46 x H 87 cm

POIDS:

151,5 kg

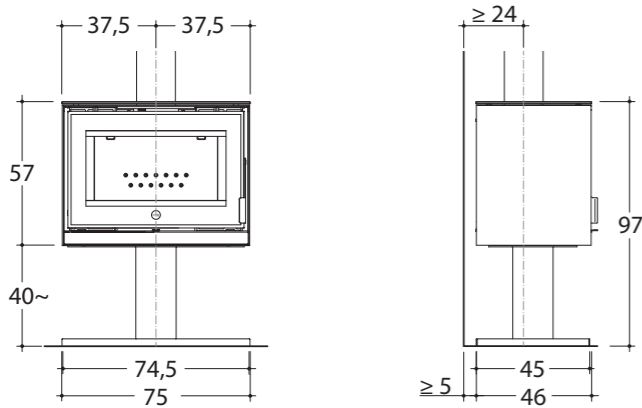


MAORI

GAMME MAORI

SUR PIÉDESTAL

MAORI sur son piédestal en acier peint offre un écran aérien à la danse endiablée des flammes. Une forte identité se dégage de ce modèle au look élancé.



DIMENSIONS:

L 75 x P 46 x H 97 cm

POIDS:

161 kg



LES POÊLES À BOIS VERTICAUX

Imaginée pour répondre aux exigences actuelles en matière de confort, de performance et de design, la gamme de poêles à bois verticaux CMG incarne une nouvelle génération d'appareils de chauffage.

À la pointe de la technologie, ces modèles étanches s'intègrent parfaitement aux habitats modernes, y compris les constructions basse consommation. Leur conception garantit une maîtrise optimale des flux d'air, assurant ainsi une combustion propre, efficace et parfaitement contrôlée.

Les performances énergétiques et environnementales élevées positionnent cette gamme comme une solution de chauffage durable et responsable, conciliant rendement optimal et faibles émissions.

Côté design, CMG propose une esthétique soignée, déclinée en plusieurs versions pour s'adapter à tous les styles d'intérieur. La silhouette verticale élégante et contemporaine, valorise la vision du feu tout en optimisant l'encombrement.

La combinaison des matériaux traduit un équilibre subtil entre performance et raffinement : une structure en acier robuste, un dessus en verre apportant une touche d'élégance, et une chambre de combustion associée à un échangeur en fonte, gages d'une excellente inertie thermique et d'une diffusion homogène de la chaleur.

Une gamme pensée comme une réponse complète, alliant innovation, efficacité et exigence esthétique.



TEEVA

GAMME TEEVA

POÊLES À BOIS

Optez pour les formes arrondies et les performances généreuses de la nouvelle gamme verticale de poêles à bois étanches et raccordables. La chambre de combustion et l'échangeur de chaleur en fonte ainsi que le système de postcombustion garantissent l'efficacité énergétique et le respect de l'environnement. La grande porte à vision panoramique, la vitre vitrocéramique et le top en verre créent une ambiance cosy et chaleureuse. Le système de fermeture multipoints contribue au confort d'utilisation.

A+

ECO DESIGN
2022

flamme
VERTE

€ Éligible aux
aides publiques

POST
COMBUSTION

ÉTANCHE
RACCORDABLE

Puissance nominale	8 kW
Surface chauffée	92 m ²
Rendement	81 %
Rendement saisonnier (η_s)	71 %
Indice d'efficacité énergétique (IEE)	107
Emission CO	1500 mg/Nm ³
Emission particules PM	40 mg/Nm ³
Emission COG	80 mg/Nm ³
Emission NOx	200 mg/Nm ³
Taille des bûches	40 cm
Consommation horaire	2,25 kg/h
Raccordement : position et diamètre buse	dessus - Ø 150 mm

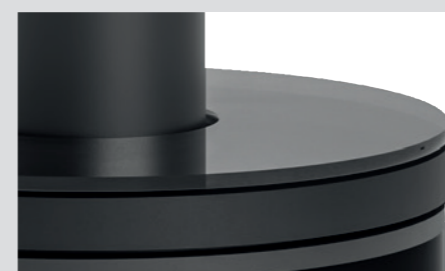
Les valeurs se réfèrent à la puissance nominale.



TEEVA SUR SOCLE



TEEVA SUR PIÉDESTAL



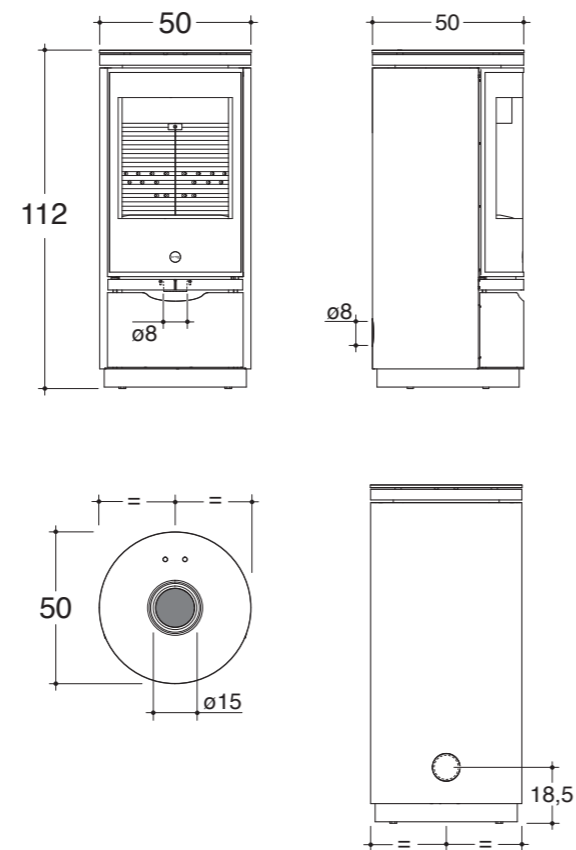
EN SÉRIE :
TOP EN VERRE TEINTÉ NOIR

TEEVA

SUR SOCLE

Dans ce format, tout en rond, TEEVA sur socle captive le regard de haut en bas. L'esthétique douce et harmonieuse de ce poêle à bois fascine. Côté pratique, TEEVA sur socle offre un rangement muni d'une porte en partie basse.

GAMME TEEVA



DIMENSIONS:

L 50 x P 50 x H 112 cm

POIDS:

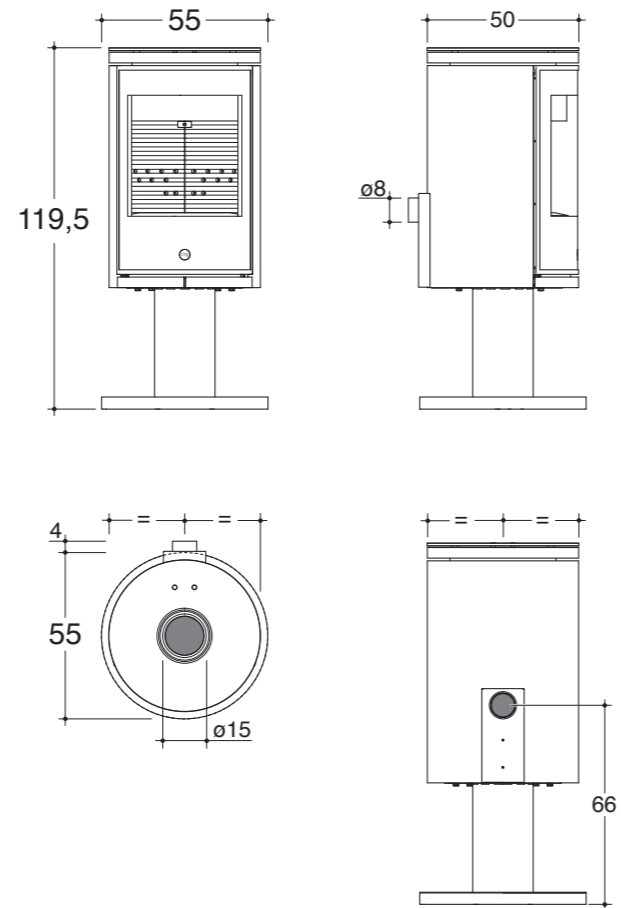
129 kg

TEEVA

SUR PIÉDESTAL

Les belles proportions et la ligne élancée de TEEVA sur piédestal invitent à se prélasser au coin du feu. Son charme indéniab, son look éthéré et ses performances élevées lui confèrent tous les atouts pour devenir culte.

GAMME TEEVA



DIMENSIONS:

L 55 x P 55 x H 119,5 cm

POIDS:

136 kg

LES FOYERS & INSERTS À BOIS

Caminetti Montegrappa fut fondée par un groupement de maîtres artisans spécialisés dans la réalisation de foyer à bois.

Fort de plus de 50 années d'expérience et d'évolutions technologiques, les produits développés par Caminetti Montegrappa répondent parfaitement aux enjeux écologiques et de performances énergétiques.

Nous prenons le plus grand soin à la qualité de fabrication de nos produits afin d'apporter une expérience de confort durable.

La gamme proposée de foyers et d'inserts à bois est complète et variée, pour vous permettre de créer différentes ambiances chaleureuses.



LIGHT 01

by Caminetti Montegrappa

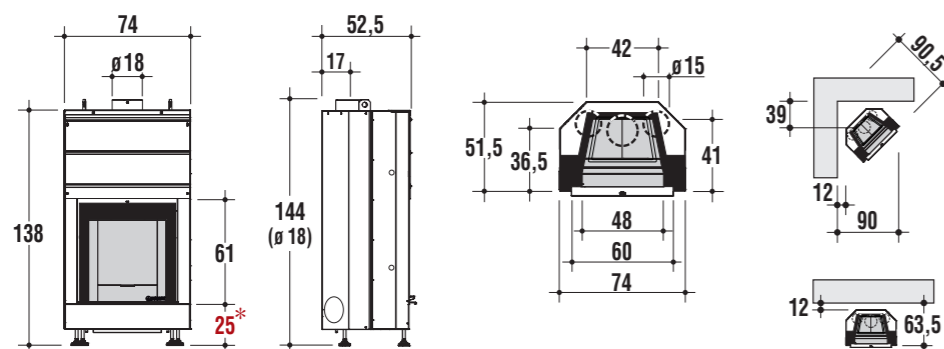
FOYER FERMÉ À BOIS À AIR CHAUD CONVECTION NATURELLE

Foyer fermé avec un style moderne, **porte** entièrement en **vitrocéramique** avec loquet de blocage **ouvrable** pour le nettoyage et à guillotine à l'aide d'une main froide. Chambre de combustion revêtue en CMtech®, **matériau réfractaire** réalisé avec épaisseurs élevées; dans la partie supérieure, le Catalyseur-Diffuseur de flamme est en CMtech®2, réfractaire céramique. Le foyer diffuse l'air chaud par **convection naturelle**, mais peut également fonctionner par convection forcée en ajoutant un kit optionnel de canalisation de l'air chaud.



	CONVECTION NATURELLE
Puissance nominale	12 kW
Surface chauffée	138 m ²
Rendement	86 %
Rendement saisonnier (η _s)	76 %
Indice d'efficacité énergétique (IEE)	115
Emission CO	811 mg/Nm ³
Emission particules PM	19 mg/Nm ³
Emission COG	39 mg/Nm ³
Emission NOx	86 mg/Nm ³
Consommation de combustible	3,3 kg/h
Débit massique des fumées	8,1 g/s
Température des fumées	308°C
Tirage (dépression dans le conduit)	12 Pa
Conduit d'évacuation des fumées	Ø 180 mm
Section intérieure du conduit des fumées	Ø 180 / □ 180 X 180 mm
Hauteur min. du conduit des fumées	4 m
Conduits d'entrée d'air	2 x Ø 150 mm
Poids net	191 kg

Les valeurs se réfèrent à la puissance nominale.



≥ 35* cm hauteur sole foyer avec kit de canalisation air forcé

LIGHT 02

by Caminetti Montegrappa

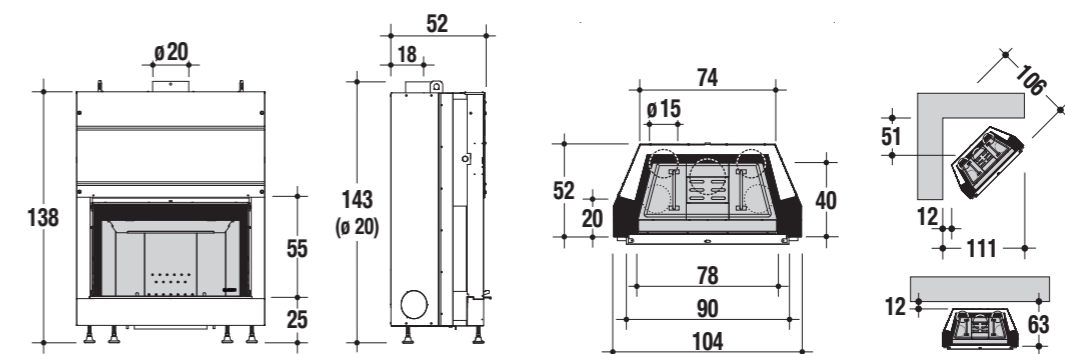
FOYERS FERMÉS À BOIS À AIR CHAUD SOIT À CONVECTION NATURELLE, SOIT À CONVECTION FORCÉE.

Foyer fermé avec un style moderne, **porte** ample entièrement en **vitrocéramique** avec loquet de blocage **ouvrable** pour le nettoyage et à guillotine à l'aide d'une main froide. Chambre de combustion revêtue en CMtech®, **matériau réfractaire** réalisé avec épaisseurs élevées dans la partie supérieure, un **deflecteur en vermiculite**.



	LIGHT 02N S CONVECTION NATURELLE	LIGHT 02V E CONVECTION FORCÉE
Puissance nominale	13 kW	16,7 kW
Surface chauffée	149 m ²	192 m ²
Rendement	83 %	85 %
Rendement saisonnier (η _s)	73 %	73 %
Indice d'efficacité énergétique (IEE)	110	111
Emission CO	1075 mg/Nm ³	522 mg/Nm ³
Emission particules PM	24 mg/Nm ³	14 mg/Nm ³
Emission COG	56 mg/Nm ³	29 mg/Nm ³
Emission NOx	125 mg/Nm ³	89 mg/Nm ³
Consommation de combustible	3,5 kg/h	4,6 kg/h
Débit massique des fumées	11,5 g/s	15,2 g/s
Température des fumées	239°C	213°C
Tirage (dépression dans le conduit)	12 Pa	11 Pa
Conduit d'évacuation des fumées	Ø 200 mm	Ø 200 mm
Section intérieure du conduit des fumées	Ø 200 / □ 200X200 mm	Ø 200 / □ 200X200 mm
Hauteur min. du conduit des fumées	4 m	4 m
Conduits d'entrée d'air	2 X Ø 150 mm	2 X Ø 120 mm
Poids net	235 kg	255 kg

Les valeurs se réfèrent à la puissance nominale.



LIGHT 02N S à bois à air chaud convection naturelle

LIGHT 06

by Caminetti Montegrappa

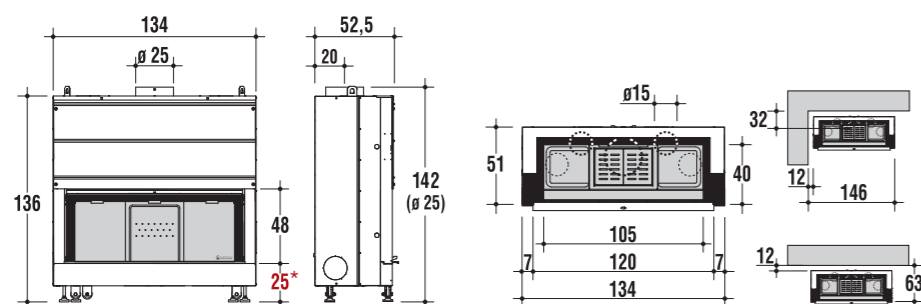
FOYERS FERMÉS À BOIS À AIR CHAUD SOIT À CONVECTION NATURELLE, SOIT À CONVECTION FORCÉE.

Foyer fermé avec un style minimaliste, avec **porte horizontale** « extralarge » entièrement **en vitrocéramique** avec loquet de blocage ouvrable pour le nettoyage et à guillotine à l'aide d'une main froide. Chambre de combustion revêtue en CMtech®, **matériau réfractaire** réalisé avec épaisseurs élevées; dans la partie supérieure, le Catalyseur-Diffuseur de flamme est en CMtech@2, réfractaire céramique.



	LIGHT 06 21N CONVECTION NATURELLE	LIGHT 06 22V CONVECTION FORCÉE
Puissance nominale	17 kW	18,5 kW
Surface chauffée	195 m ²	212 m ²
Rendement	83 %	85 %
Rendement saisonnier (ηs)	73 %	74 %
Indice d'efficacité énergétique	110	112
Emission CO	1249 mg/Nm ³	1175 mg/Nm ³
Emission particules PM	20 mg/Nm ³	19 mg/Nm ³
Emission COG	20 mg/Nm ³	21 mg/Nm ³
Emission NOx	62 mg/Nm ³	67 mg/Nm ³
Consommation de combustible	4,6 kg/h	4,8 kg/h
Débit massique des fumées	14 g/s	19 g/s
Température des fumées	270°C	194°C
Tirage (dépression dans le conduit)	12 Pa	12 Pa
Conduit d'évacuation des fumées	Ø 250 mm	Ø 250 mm
Section intérieure du conduit des fumées	Ø 250 / □ 250X250 mm	Ø 25 / □ 25X25 cm
Hauter min. du conduit des fumées	5 m	5 m
Conduits d'entrée d'air	2 X Ø 150 mm	2 X Ø 120 mm
Poids net	289 kg	306 kg

Les valeurs se réfèrent à la puissance nominale.



≥ 35* cm hauteur sole foyère
LIGHT 06N à bois à air chaud convection naturelle

TECH 3

by Caminetti Montegrappa

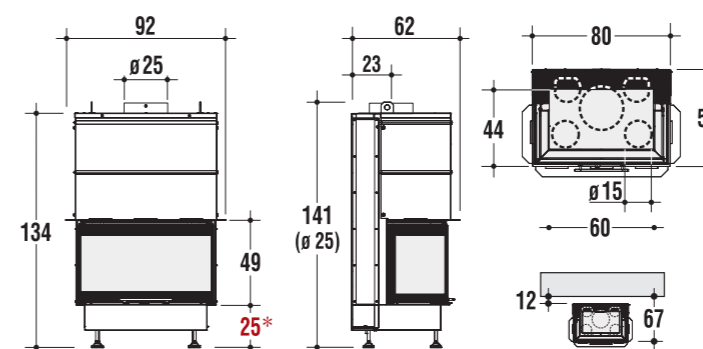
FOYER FERMÉ À BOIS À AIR CHAUD CONVECTION NATURELLE

Foyer fermé avec **porte à trois côtés** pour une ample vision de la flamme. Porte verticale entièrement **en vitrocéramique** avec loquets de blocage ouvrables pour le nettoyage et à guillotine à l'aide d'une main froide. Chambre de combustion revêtue en CMtech®, **matériau réfractaire** réalisé avec épaisseurs élevées. Le foyer diffuse l'air chaud par **convection naturelle**, mais peut également fonctionner par convection forcée en ajoutant un kit optionnel de canalisation de l'air chaud.



	CONVECTION NATURELLE
Puissance nominale	13 kW
Surface chauffée	149 m ²
Rendement	81 %
Rendement saisonnier (ηs)	71 %
Indice d'efficacité énergétique (IEE)	107
Emission CO	1149 mg/Nm ³
Emission particules PM	28 mg/Nm ³
Emission COG	36 mg/Nm ³
Emission NOx	103 mg/Nm ³
Consommation de combustible	3,7 kg/h
Débit massique des fumées	12,1 g/s
Température des fumées	314 °C
Tirage (dépression dans le conduit)	12 Pa
Conduit d'évacuation des fumées	Ø 250 mm
Section intérieure du conduit des fumées	Ø 250 / □ 250X250 mm
Hauter min. du conduit des fumées	4 avec réduction Ø 200 mm hauteur min. 6 m
Conduits d'entrée d'air	2 X Ø 15 cm
Poids net	232 kg

Les valeurs se réfèrent à la puissance nominale.



≥ 35* cm hauteur sole foyère avec kit de canalisation air forcé

MB MEGAFIRE by Caminetti Montegrappa

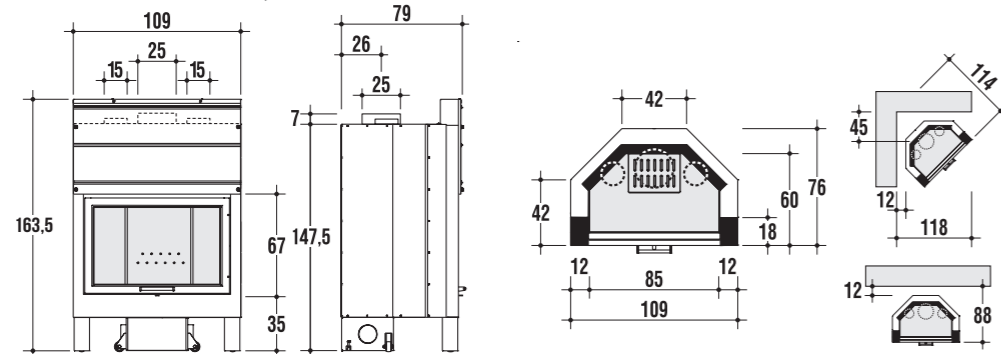
FOYERS FERMÉS À BOIS À AIR CHAUD SOIT À CONVECTION NATURELLE, SOIT À CONVECTION FORCÉE.

Foyer fermé de grandes dimensions, moderne avec **porte carrée** entièrement en **vitrocéramique avec ouverture battante**. Chambre de combustion revêtue en fonte, équipée de Catalyseur-Diffuseur de flamme en CMtech®2, **réfractaire céramique**. Livrable dans les versions à **air de convection naturelle ou forcée**. Optimal pour chauffer l'habitat et aussi pour cuisiner.



	MB MEGAFIRE 16N CONVECTION NATURELLE	MB MEGAFIRE 16V CONVECTION FORCÉE
Puissance nominale	16 kW	16,1 kW
Surface chauffée	184 m ²	185m ²
Rendement	82 %	86 %
Rendement saisonnier (η _s)	72 %	76 %
Indice d'efficacité énergétique (IEE)	109	114
Emission CO	1029 mg/Nm ³	1226 mg/Nm ³
Emission particules PM	25 mg/Nm ³	26 mg/Nm ³
Emission COG	36 mg/Nm ³	63 mg/Nm ³
Emission NOx	88 mg/Nm ³	71 mg/Nm ³
Consommation de combustible	4,4 kg/h	4,2 kg/h
Débit massique des fumées	13,8 g/s	10,8 g/s
Température des fumées	281 °C	262 °C
Tirage (dépression dans le conduit)	12 Pa	12 Pa
Conduit d'évacuation des fumées	Ø 250 mm	Ø 250 mm
Section intérieure du conduit des fumées seulement chauffage	Ø 200 / □ 200X200 mm	Ø 200 / □ 200X200 mm
Section intérieure du conduit des fumées obligatoire pour la cuisson des aliments	Ø 250 / □ 250X250 mm	Ø 250 / □ 250X250 mm
Hauter min. du conduit des fumées	5 m	5 m
Conduits d'entrée d'air	2 X Ø 120 mm	2 X Ø 120 mm
Poids net	332 kg	334 kg

Les valeurs se réfèrent à la puissance nominale.



LES HABILLAGES FOYERS & INSERTS À BOIS



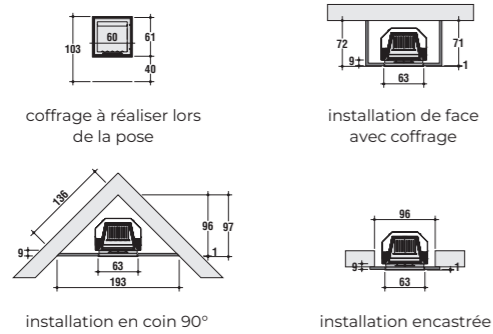
ESSENTIAL

by Caminetti Montegrappa

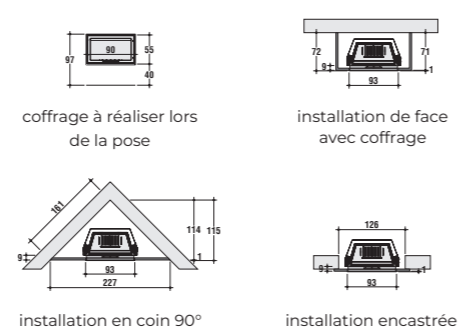
HABILLAGES FOYERS

Cadre en acier verni noir.

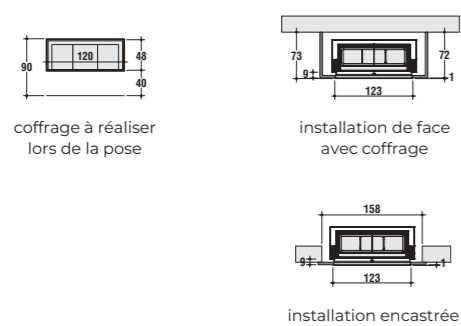
essential 01



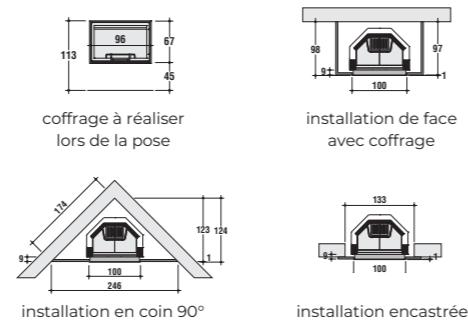
essential 02



essential 06



essential/m



essential 01



essential 02



essential 06



FOYERS COMPATIBLES

LIGHT 01 à bois à air chaud convection naturelle

LIGHT 02N à bois à air chaud convection naturelle

LIGHT 02V à bois à air chaud convection forcée

LIGHT 06N à bois à air chaud convection naturelle

LIGHT 06V à bois à air chaud convection forcée

MB MEGAFIRE N à bois à air chaud convection naturelle

MB MEGAFIRE V à bois à air chaud convection forcée



essential/m



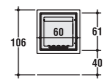
MINIMAL

by Caminetti Montegrappa

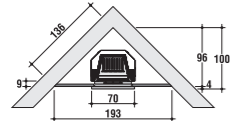
HABILLAGES FOYERS

Cadre en acier verni gris métallisé.

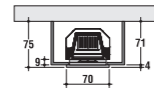
minimal 01



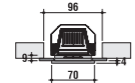
coffrage à réaliser lors de la pose



installation en coin 90°

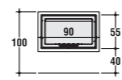


installation de face avec coffrage

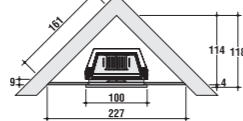


installation encastrée

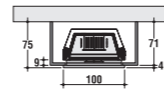
minimal 02



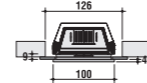
coffrage à réaliser lors de la pose



installation en coin 90°

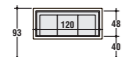


installation de face avec coffrage

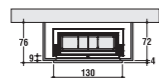


installation encastrée

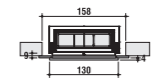
minimal 06



coffrage à réaliser lors de la pose



installation de face avec coffrage



installation encastrée



minimal 01



minimal 02



minimal 06

FOYERS COMPATIBLES

LIGHT 01 à bois à air chaud convection naturelle

LIGHT 02N à bois à air chaud convection naturelle

LIGHT 02V à bois à air chaud convection forcée

LIGHT 06N à bois à air chaud convection naturelle

LIGHT 06V à bois à air chaud convection forcée

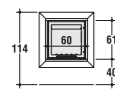
FRAME

by Caminetti Montegrappa

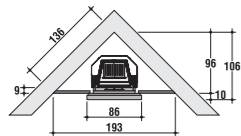
HABILLAGES FOYERS

L'habillage est réalisé en granit Nero Assoluto flambé et brossé, avec traitement de protection, tandis que l'encadrement extérieur est en pierre de Vicence brossée, avec traitement de protection.

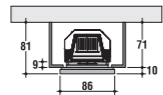
frame 01



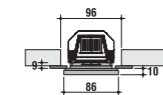
coffrage à réaliser lors de la pose



installation en coin 90°

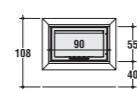


installation de face avec coffrage

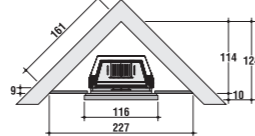


installation encastrée

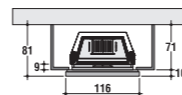
frame 02



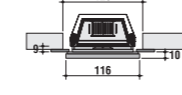
coffrage à réaliser lors de la pose



installation en coin 90°

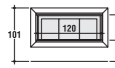


installation de face avec coffrage

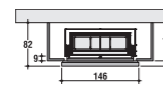


installation encastrée

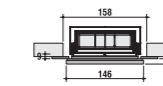
frame 06



coffrage à réaliser lors de la pose



installation de face avec coffrage



installation encastrée

FOYERS COMPATIBLES

LIGHT O1 à bois à air chaud convection naturelle

LIGHT O2N à bois à air chaud convection naturelle

LIGHT O2V à bois à air chaud convection forcée

LIGHT O6N à bois à air chaud convection naturelle

LIGHT O6V à bois à air chaud convection forcée



frame 01



frame 02



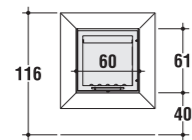
frame 06

CINA

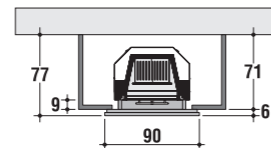
by Caminetti Montegrappa

HABILLAGE FOYER

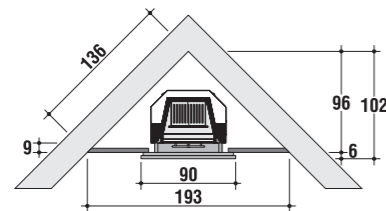
Encadrement linéaire de style classique, facilement insérable en différents typologies de décoration. Réalisé en marbre Rose d'Asiago poli.



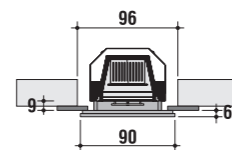
coffrage à réaliser lors de la pose



installation de face avec coffrage



installation en coin 90°



installation encastrée

FOYER
COMPATIBLE

LIGHT O1 à bois à air chaud convection naturelle



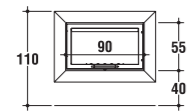
VENGHÉ

by Caminetti Montegrappa

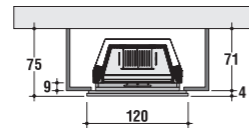
HABILLAGES FOYERS

Cadre en pierre Venghé, avec structure similaire à celle du bois Wenghé : s'intègre facilement aux différents styles d'intérieurs. Sa couleur discrète et naturelle, donne automatiquement un aspect chaleureux à votre ambiance.

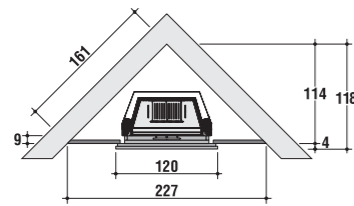
venghé 02



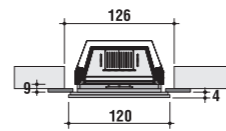
coffrage à réaliser lors de la pose



installation de face avec coffrage

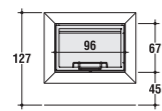


installation en coin 90°

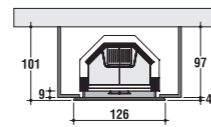


installation encastrée

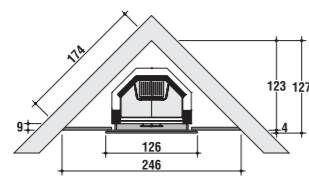
venghé/m



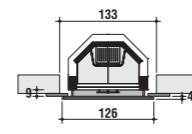
coffrage à réaliser lors de la pose



installation de face avec coffrage



installation en coin 90°



installation encastrée

FOYERS COMPATIBLES

LIGHT O2N à bois à air chaud convection naturelle

LIGHT O2V à bois à air chaud convection forcée

MB MEGAFIRE N à bois à air chaud convection naturelle

MB MEGAFIRE V à bois à air chaud convection forcée



venghé 02



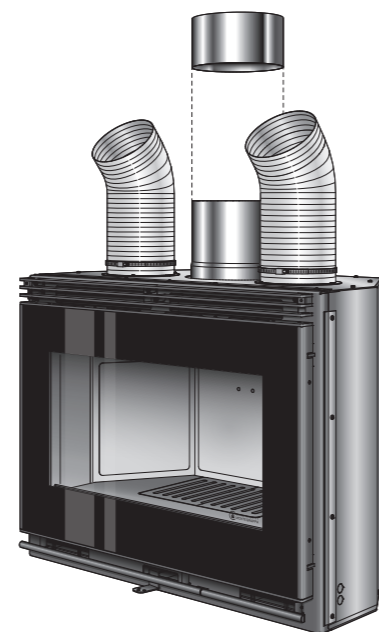
venghé/m

COMPACT 80V by Caminetti Montegrappa

INSERT À BOIS À AIR CHAUD
À CONVECTION FORCÉE
ET CANALISÉ.



Insert pour cheminée ventilé et canalisé avec un style moderne, avec **porte battante réversible** entièrement **en vitrocéramique**. Disponible en 80 cm de largeur. Chambre de combustion revêtue en CMtech®2, **réfractaire céramique**, équipé de Catalyseur-Diffuseur de flamme et **sole foyère en fonte**.



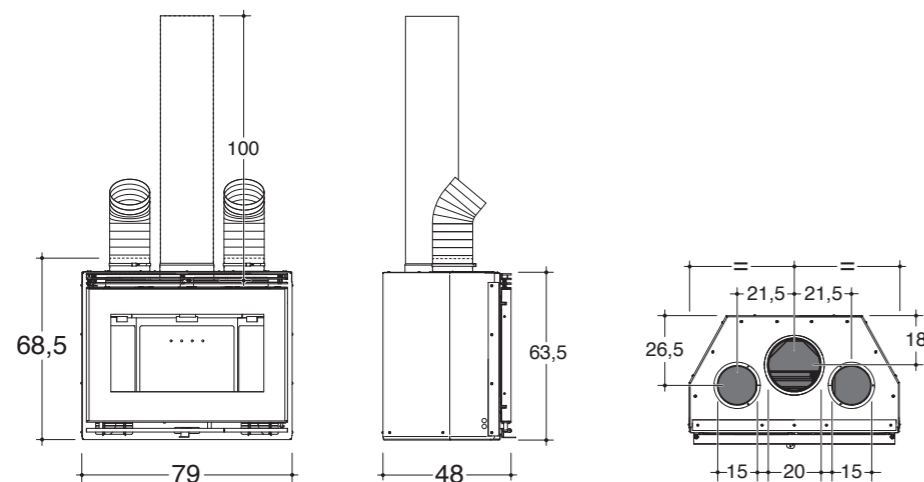
A+

ECO DESIGN
2022

Éligible aux
aides publiques

COMPACT 80V	
Puissance nominale	9,5 kW
Surface chauffée	109 m ²
Rendement	85 %
Rendement saisonnier (η _s)	74 %
Emission CO	1126 mg/Nm ³
Emission particules PM	20 mg/Nm ³
Emission COG	43 mg/Nm ³
Emission NOx	80 mg/Nm ³
Consommation de combustible	2,68 kg/h
Débit massique des fumées	8 g/s
Température des fumées	248 °C
Tirage (dépression dans le conduit)	12 Pa
Conduit d'évacuation des fumées	Ø 200 mm
Section intérieure du conduit des fumées	Ø 200 / □ 200X200 mm
Hauter min. du conduit des fumées	3 m
Poids net	109 kg

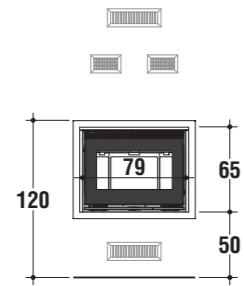
Les valeurs se réfèrent à la puissance nominale.



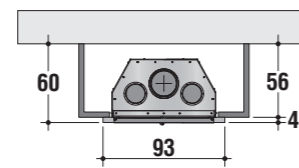
MINIMAL 80V by Caminetti Montegrappa

HABILLAGE INSERT

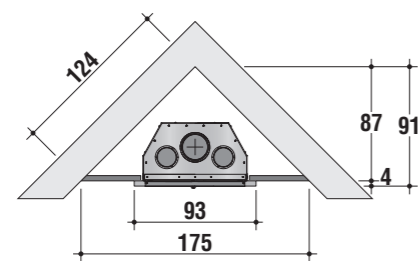
Cadre en acier verni noir.



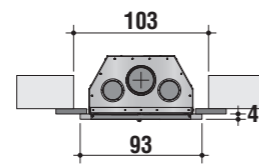
coffrage à réaliser lors de la pose



installation de face avec coffrage



installation en coin 90°



installation encastrée



INSERT
COMPATIBLE

COMPACT 80V à bois à air chaud à convection forcée et canalisé

POÊLES À GRANULÉS

Modèles	Puissance	Réservoir à granulés	Autonomie	Classe énergétique	Étanche	Ventilation		Raccordement conduit	Label	Eco-design 2022	KCC	Ecran tactile	Radio-commande	WIFI	Programmes horaires	Thermostat d'ambiance	Brûleur autonettoyant	Pages
	kW	KG	H (min-max)	A+		Frontale Désactivable	Canalisable											
EVOL 6 SDC	6,1 kW	11 kg	7,5 - 16,5 h	A+	•	•	X	Dessus concentrique	•	•	•	•	X	BEEFIRE	•	X	X	18
EVOL 8	7,7 kW	11 kg	6 - 16,5 h	A+	•	•	X	Dessus	•	•	•	•	X	BEEFIRE	•	X	X	18
BOTELLO-2 SDC	6,4 kW	14 kg	9,5 - 18,5 h	A+	•	•	X	Dessus concentrique	•	•	•	•	X	OPTION WIFI	•	X	X	20
BELFIORE-2	8 kW	14 kg	9 - 23,5 h	A+	•	X	X	Dessus	•	•	•	•	X	OPTION WIFI	•	X	X	20
ACE	6,4 kW 9,1 kW	21 kg	14,5 - 30 h 10 - 30 h	A+	•	•	•	Dessus concentrique	•	•	•	•	X	BEEFIRE	•	•1	X	29
AXE	12 kW	26 kg	9 - 23,5 h	A++	•	•	•	Dessus concentrique / Arrière	•	•	•	•	X	BEEFIRE	•	•1	X	30
ALIAS-2N	8 kW	18 kg	9 - 21,5 h	A++	X	•	X	Dessus	•	•	•	•	X	BEEFIRE	•	•1	X	25
AVALON-2N	6 kW 9 kW	17 kg	11 - 23,5 h 7,5 - 23,5 h	A+	•	•	X	Arrière	•	•	•	•	X	BEEFIRE	•	•1	X	23
BOREA-N	6 kW 8 kW	14 kg	9,5 - 18,5 h 7 - 16 h	A+	•	•	X	Dessus concentrique	•	•	•	•	X	BEEFIRE	•	•1	X	26
NVI-2	6 kW 9 kW	17 kg	11,5 - 24,5 h 8 - 20 h	A+	X	•	X	Arrière	•	•	•	•	OPTION	OPTION BEEFIRE	•	OPTION	X	22
TCi	9 kW	18 kg	8,5 - 19,5 h	A+	•	•	•	Arrière	•	•	•	•	OPTION	BEEFIRE	•	•2	X	27
ATLANTIS ED-N	9 kW 12 kW 14 kW	30 kg	14,5 - 33 h 10,5 - 24 h 8,5 - 24 h	A+	•	•	•	Arrière	•	•	•	•	X	BEEFIRE	•	•2	X	28
MVI ED	12 kW	30 kg	10 - 30 h	A+	•	•	X	Arrière	•	•	•	•	X	BEEFIRE	•	•1	•	24

HABILLAGES POÊLES À GRANULÉS

Gammes	Modèles															Pages		
ALIAS-2N / AVALON-2N / BOREA N / NVI-2 / TCi	Adhara	Armor-2	Drum-2	Drum-2 Steatite	Han-2	Ile-2	Izara			Monde-2	Radius	Rafale-2	Starlet	Steel-2	Viera			34/61
ATLANTIS ED-N / MVI ED	Radius ED	Starlet ED	Viera ED				Drum ED											62/71
ACE	Alba	Alya	Ando	Asti														72/79
AXE	Fendor	Hoth	Suono															80/85

INSERTS & FOYERS À GRANULÉS

Modèles	Puissance	Réservoir à granulés	Autonomie	Classe énergétique	Étanche	Ventilation			Raccordement conduit	Installation	Label	Eco-design 2022	KCC	Ecran tactile	Radio-commande	WIFI	Programmes horaires	Sonde ambiante	Kit canalisation air chaud	Pages
	kW	KG	H (min-max)	A+		Forcée	Frontale Désactivable	Canalisable												
INSIDE M9-2	8,4 kW	15 kg	7,5 - 16,5 h	A+	X	•	X	X	Dessus	Murale	•	•	•	X	•	OPTION	•	X	X	32
INSIDE M11 C-2	9,4 kW	15 kg	6,5 - 16,5h	A+	X	•	X	•	Dessus	Murale	•	•	•	X	•	OPTION	•	X	•	32

• ÉQUIPEMENT / FONCTIONNALITÉ DE SÉRIE
X ÉQUIPEMENT / FONCTIONNALITÉ NON DISPONIBLE

POÊLES À BOIS

Modèles	MAORI	MAORI SUR BANC	MAORI SUR PIEDS	MAORI SUR PIÉDESTAL		TEEVA SUR SOCLE (n)	TEEVA SUR PIÉDESTAL (n)
Puissance nominale (kW)	8	8	8	8		8	8
Surface chauffée (m²)	92	92	92	92		92	92
Rendement nominale (%)	76	76	76	76		81	81
Rendement saisonnier (%)	66	66	66	66		71	71
Chambre combustion	Fonte	Fonte	Fonte	Fonte		Fonte	Fonte
Post combustion	oui	oui	oui	oui		oui	oui
Longueur de bûches (cm)	50	50	50	50		40	40
Consommation (kg/h)	2,5	2,5	2,5	2,5		2,25	2,25
Ventilateur air chaud	non	non	non	non		non	non
Raccordable	oui	oui	oui	oui		oui	oui
Étanche	non	non	non	non		oui	oui
Flamme Verte	oui	oui	oui	oui		oui	oui
Ecodesign	oui	oui	oui	oui		oui	oui
Classe énergétique	A	A	A	A		A+	A+
Sortie des fumées	Dessus	Dessus	Dessus	Dessus		Dessus	Dessus
Diamètre de buse (mm)	Ø 150	Ø 150	Ø 150	Ø 150		Ø 150	Ø 150
Hauteur (mm)	570	880	870	970		1120	1195
Largeur (mm)	750	1250 - 1500 - 1750	750	750		500	550
Profondeur (mm)	460	460	460	460		500	550
Poids (kg)	136	217,5 / 233 / 248,5	151,5	161		129	136
Page	92	94	96	98		104	106

FOYERS À BOIS

Modèles	LIGHT 01	LIGHT 02N S	LIGHT 02V E	LIGHT 06 21N		LIGHT 06 22V	TECH 3	MB MEGAFIRE 16N	MB MEGAFIRE 16V	COMPACT 80V
Puissance nominale (kW)	12	13	16,7	17		18,5	13	16	16,1	9,5
Surface chauffée (m²)	138	149	192	195		212	149	184	185	109
Rendement nominale (%)	86	83	85	83		85	81	82	86	85
Rendement saisonnier (%)	76	73	73	73		74	71	72	76	74
Chambre combustion	Réfractaire	Réfractaire	Réfractaire	Réfractaire		Réfractaire	Réfractaire	Réfractaire	Réfractaire	Réfractaire
Post combustion	X	oui	oui	oui		oui	X	oui	oui	oui
Longueur de bûches (cm)	40	70	70	70		70	70	70	70	50
Consommation (kg/h)	3,1	3,5	4,6	4,6		4,8	3,7	4,4	4,2	2,68
Ventilateur air chaud	non	non	oui	non		oui	non	non	oui	oui
Raccordable (mm)	oui / 2x Ø 150	oui / 2x Ø 150	oui / 2x Ø 120	oui / 2x Ø 150		oui / 2x Ø 120	oui / 2x Ø 150	oui / 2x Ø 120	oui / 2x Ø 120	non
Étanche	non	non	non	non		non	non	non	non	non
Flamme Verte	oui	oui	oui	oui		oui	oui	oui	oui	oui
Ecodesign	oui	oui	oui	oui		oui	oui	oui	oui	oui
Classe énergétique	A+	A+	A+	A+		A+	A+	A+	A+	A+
Sortie des fumées	Dessus	Dessus	Dessus	Dessus		Dessus	Dessus	Dessus	Dessus	Dessus
Diamètre de buse (mm)	180	200	200	250		250	250	250	250	200
Hauteur (mm)	1440	1430	1430	1420		1420	1410	1635	1635	685
Largeur (mm)	740	1040	1040	1340		1340	920	1090	1090	790
Profondeur (mm)	525	520	520	525		525	620	790	790	480
Poids (kg)	191	235	255	289		306	232	332	334	120
Page	110	111	111	112		112	113	114	114	126

INSERT À BOIS



INVENTEZ
VOTRE
CONFORT

NOTRE AMBITION

Faire du chauffage aux granulés de bois et au bois une expérience unique, en créant un lieu chaleureux et convivial dans chaque habitation.

Proposer des produits innovants, adaptés aux besoins et particularités de chacun.

La satisfaction et la sérénité des utilisateurs avec des appareils soigneusement étudiés et conçus dans nos usines. La qualité et l'excellence sont notre horizon productif.

La Société se réserve le droit d'apporter des modifications aux produits sans préavis, pour des raisons techniques ou commerciales et n'assume aucune responsabilité pour les erreurs ou inexactitudes dans le contenu de cette brochure.

La reproduction, même partielle, des photos, dessins et textes est interdite. Les contrevenants seront poursuivis conformément à la loi.

Les données et mesures fournies sont approximatifs.





INVENTEZ
VOTRE
CONFORT