

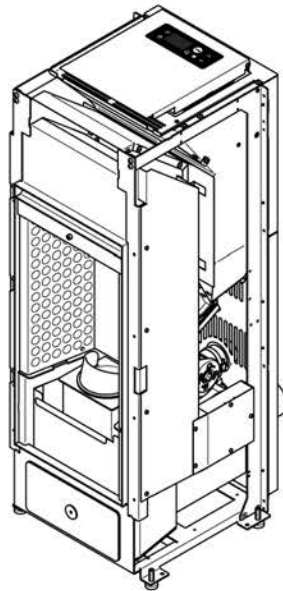


INVENTEZ  
VOTRE  
CONFORT



FR

## NOTICE D'INSTALLATION EMPLOI ET ENTRETIEN



### TCi 9

POÊLES À PELLETS ETANCHES  
À AIR CHAUD  
VENTILÉ/CANALISÉ

**CE MANUEL FAIT PARTIE INTÉGRANTE DU PRODUIT  
IL FAUT LE LIRE ATTENTIVEMENT ET LE GARDER**

Numéro de série





## Introduction

- **Nous vous félicitons d'avoir choisi un produit CMG, l'un des meilleurs existant sur le marché!**
- Avant d'installer et d'utiliser cet appareil, lisez soigneusement la présente notice d'"installation, emploi et entretien", qui fait partie des équipements du produit, et gardez-la parce qu'elle doit accompagner l'appareil pendant toute sa durée de vie.
- Les travaux d'installation, de branchement électrique, de contrôle du fonctionnement, d'entretien et de réparation doivent être réalisés uniquement par du personnel qualifié.
- La 1ère mise en service du poêle doit être effectuée par le professionnel qui l'a installé, afin qu'il s'assure du bon fonctionnement du poêle et de son conduit de fumées.
- Cet appareil peut être utilisé par des enfants âgés d'au moins 8 ans et par des personnes ayant des capacités physiques, sensorielles ou mentales réduites ou dénuées d'expérience ou de connaissance, s'ils (si elles) sont correctement surveillé(e)s ou si des instructions relatives à l'utilisation de l'appareil en toute sécurité leur ont été données et si les risques encourus ont été appréhendés.



**ATTENTION: Toutes les opérations de nettoyage des différents éléments de l'appareil doivent être exécutés après avoir débranché l'appareil et lorsque celui-ci est complètement froid.**

**Le nettoyage et l'entretien par l'utilisateur ne doivent pas être effectués par des enfants sans surveillance.**

- Les enfants doivent être surveillés par un adulte afin qu'ils ne touchent pas les parties chaudes de l'appareil ou l'utilisent ou en modifient le fonctionnement, et pour s'assurer qu'ils ne jouent pas avec l'appareil.



**L'excès de pression dans la chambre de combustion, précédé par une présence importante et anormale de fumée sans flamme, est le phénomène le plus grave dont il importe de tenir compte et de surveiller, car il pourrait potentiellement causer la rupture de la vitre ou l'ouverture de la porte de l'appareil, entraînant le dégagement de la fumée dans la pièce.  
(Voir également le paragraphe 1.5.2.).**



**En cas d'échecs d'allumage répétés ou d'épisodes fréquents d'apparition importante et anormale de fumée sans flamme dans la chambre de combustion, il est recommandé de suspendre immédiatement l'utilisation de l'appareil et de contacter un technicien qualifié afin qu'il vérifie la fonctionnalité de l'appareil et de la cheminée.**

- Pour tout renseignement supplémentaire, veuillez vous adresser à votre revendeur qui saura vous offrir un service de consultation approprié.

## Symboles utilisés dans cette notice

Dans la présente notice d'instructions, il y a des indications mises en évidence de façon particulière par les symboles suivants:



Avis pour votre sécurité.



Interdiction.



Information importante.

Caminetti Montegrappa (ci-après dénommé "le FABRICANT") décline toute responsabilité et exclut toute indemnisation pour les dommages qui pourraient être causés, directement ou indirectement, aux personnes, aux choses et aux animaux domestiques en raison du non-respect des prescriptions données et mises en évidence notamment par les symboles suivants.



<b>SOMMAIRE</b>	<b>4</b>
<b>1 INFORMATIONS GÉNÉRALES</b>	<b>4</b>
1.1 Garantie	4
1.1.1 Conditions de garantie	4
1.1.2 Plaque signalétique CE et numéro de série du produit	5
1.1.3 Remarques sur les composants	6
1.2 Certifications	7
1.2.1 Ecodesign 2022	7
1.2.2 Autres certifications	8
1.3 Caractéristiques dimensionnelles et techniques	8
1.3.1 Dessins techniques corps de chauffe	8
1.3.2 Caractéristiques techniques	9
1.3.3 Distances de sécurité des matériaux inflammables	10
1.4 Le combustible pellet	11
1.5 Avertissements	12
1.5.1 Avertissements de sécurité	12
1.5.2 Avertissements pour la gestion des anomalies dans la chambre de combustion	13
1.5.3 Précautions générales	13
1.5.4 Élimination des composants de l'appareil en fin de vie	14
1.6 Dispositifs et prescriptions de sécurité	16
1.7 L'environnement	17
1.8 Accessoires livrés avec l'appareil	18
1.9 Fonctionnement	19
<b>2 INSTALLATION</b>	<b>20</b>
2.1 Élimination des déchets d'emballage	20
2.2 Prescriptions pour l'installation	20
2.3 Installation de l'appareil	20
2.3.1 Positionnement de l'appareil	20
2.3.2 Canalisation de l'air chaud	22
2.3.3 Prise d'air extérieur	24
2.3.4 Raccord sortie fumées	25
2.3.5 Assemblage de l'habillage	26
2.3.6 Branchement de l'appareil	26
2.3.7 Positionnement de la sonde de température ambiante	26
2.4 Module BeeFIRE	27
2.4.1 Caractéristiques techniques	27
2.4.2 AppFire	29
2.4.3 Configuration	30
2.4.4 Connexion et fonctionnement Room Thermostat Wireless	37
2.4.5 Manuel installation Room Thermostat Wireless	38
<b>3 EMPLOI</b>	<b>39</b>
3.1 Contrôles et informations sur le premier allumage	39
3.2 Chargement des granulés de bois	39
3.3 Panneau de commande	40
3.3.1 Allumage	41

3.3.2 Paramétrage température ambiante . . . . .	42
3.3.3 Fonctions de base Icône MENU . . . . .	43
3.3.4 Fonctions icône FUNCTION . . . . .	43
3.3.5 Programmation pour un fonctionnement en mode [CHRONO] . . . . .	44
3.3.6 Extinction . . . . .	46
3.3.7 Menu utilisateur . . . . .	46
3.3.8 Signal de SERVICE . . . . .	51
3.3.9 Signaux d'alarme . . . . .	51
<b>4 ENTRETIEN . . . . .</b>	<b>54</b>
4.1 Entretien courants . . . . .	54
4.1.1 Nettoyage de l'écran et des pièces de revêtement externe . . . . .	54
4.1.2 Nettoyage de la vitre céramique . . . . .	54
4.1.3 Entretien courants de type A . . . . .	55
4.2 Entretien périodiques . . . . .	57
4.2.1 Entretien périodiques de type B . . . . .	57
4.2.2 Entretien périodiques de type C . . . . .	60
4.2.3 Contrôle des joints . . . . .	61
4.2.4 Ramonage des conduits de fumée . . . . .	61
4.3 Mise hors service . . . . .	61
4.4 Pannes / Causes / Solutions . . . . .	62
4.4.1 Remplacement du fusible . . . . .	62
<b>5 RESERVÉ AU TECHNICIEN AUTORISÉ . . . . .</b>	<b>63</b>
5.1 Schéma électrique . . . . .	63
5.2 Raccordement à un thermostat ou à un interrupteur . . . . .	64
5.3 Raccordement bornes canalisation . . . . .	64
5.4 Liste des pièces de rechange . . . . .	65
5.5 Enregistrement interventions . . . . .	66

---

# 1 INFORMATIONS GÉNÉRALES

## 1.1 Garantie

### 1.1.1 Conditions de garantie

1. Caminetti Montegrappa s.p.a. garantit la "garantie de conformité au contrat" selon la Directive 1999/44/CE.
2. Pour pouvoir exercer le droit à la garantie conformément aux lois nationales, le consommateur devra s'adresser exclusivement à son vendeur.

## 1.1.2 Plaque signalétique CE et numéro de série du produit

Le numéro de série du produit est imprimé en couverture de la présente notice; il devra être indiqué, le cas échéant, à votre revendeur.

Ce numéro est également inscrit au bas de la plaque signalétique collée à l'arrière de l'appareil.

EN 16510-1:2022, EN 16510-2-X:2022			
DoP:		EDP:	
		NB:	
$P_{nom}$	kW	$P_{part}$	kW
$P_{SHnom}$	kW	$P_{SHpart}$	kW
$P_{Wnom}$	kW	$P_{Wpart}$	kW
$\eta_{nom}$	%	$\eta_{part}$	%
$\eta_s$	%	$EEL$	-
$CO_{nom}$ (13% O <sub>2</sub> )	mg/Nm <sup>3</sup>	$CO_{part}$ (13% O <sub>2</sub> )	mg/Nm <sup>3</sup>
$NO_{xnom}$ (13% O <sub>2</sub> )	mg/Nm <sup>3</sup>	$NO_{xpart}$ (13% O <sub>2</sub> )	mg/Nm <sup>3</sup>
$OGC_{nom}$ (13% O <sub>2</sub> )	mg/Nm <sup>3</sup>	$OGC_{part}$ (13% O <sub>2</sub> )	mg/Nm <sup>3</sup>
$PM_{nom}$ (13% O <sub>2</sub> )	mg/Nm <sup>3</sup>	$PM_{part}$ (13% O <sub>2</sub> )	mg/Nm <sup>3</sup>
$p_{nom}$	Pa	$p_{part}$	Pa
$p_W$	kPa (bar)	$s$	mm
$d_R$	mm	$d_S$	mm
$d_C$	mm	$d_P$	mm
$d_F$	mm	$d_L$	mm
$d_B$	mm	$d_{non}$	mm
$e_{lmax}$	kW	$e_{lmin}$	kW
$e_{lSB}$	kW	$E, f$	V, Hz
$W_{max}$	W		V Hz
Designed in Italy - Made in Italy			
SN	00000000000000		
CODE	0000000000X		
Réf	00000000		
			1/2

Exemple de plaque signalétique avec numéro de série

SYMBOLES	LÉGENDE DE LA PLAQUE
nom	donnée mesurée à la puissance nominale
part	donnée mesurée à puissance réduite
$P_{nom}/part$	Puissance thermique
$P_{SHnom}/part$	Puissance de chauffage de la pièce
$P_{Wnom}/part$	Puissance de chauffage de l'eau
$\eta_{nom}/part$	Performances
$\eta_s$	Performances de chauffage saisonnier de la pièce à puissance thermique nominale
$EEL$	Indice d'Efficacité Énergétique
$CO_{nom}/part$	émissions de CO (à 13% d'O <sub>2</sub> )
$NO_{xnom}/part$	émissions de NO <sub>x</sub> (à 13% d'O <sub>2</sub> )
$OGC_{nom}/part$	émissions d'hydrocarbures (à 13% d'O <sub>2</sub> )
$PM_{nom}/part$	émissions de particules (à 13% d'O <sub>2</sub> )
$p_{nom}/part$	tirage minimum
$p_W$	pression de service maximale
$s$	épaisseur du matériau isolant protecteur
$d_R$	distance minimale des matériaux combustibles - arrière
$d_S$	distance minimale des matériaux combustibles - côté
$d_C$	distance minimale des matériaux combustibles - plafond
$d_P$	distance minimale des matériaux combustibles - rayonnement frontal
$d_F$	distance minimale des matériaux combustibles - sol avant
$d_L$	distance minimale des matériaux combustibles - rayonnement latéral
$d_B$	distance minimale des matériaux combustibles - fond
$d_{non}$	distance minimale des matériaux non inflammables
$e_{lmax}$	consommation d'énergie électrique auxiliaire à puissance thermique nominale
$e_{lmin}$	consommation d'énergie électrique auxiliaire à puissance thermique à charge partielle
$e_{lSB}$	consommation d'énergie électrique auxiliaire en veille
$E, f$	tension et fréquence d'alimentation
$W_{max}$	consommation électrique maximale
	lire et suivre les instructions d'utilisation

### 1.1.3 Remarques sur les composants



**Les matériaux utilisés pour réaliser ce produit ont fait l'objet d'un contrôle rigoureux en atelier et résultent sans défauts.**

Quelques éléments étant sujets à des phénomènes d'usure (corrosion ou détérioration progressive) tout à fait normaux ne peuvent pas donner lieu à des contestations de par la nature même des matériaux ou les conditions d'utilisation de l'appareil.

- Les pièces internes mobiles, ou fixes en acier ou en fonte, de l'appareil: elles sont réalisées en matériaux résistants à des chocs thermiques importants; toutefois, elles peuvent subir des déformations si l'on utilise un combustible inadapté ou bien si l'on dépasse la quantité de combustible préconisée; elles peuvent de toute façon dans le temps présenter de la corrosion, des déplacements ou de la rouille.
- Le brûleur: est soumis à des températures très élevées. De ce fait, des phénomènes de corrosion et de déformation peuvent apparaître dans le temps.
- Les joints garantissent la parfaite étanchéité de la chambre de combustion et le maintien de la vitre de la porte; ils ne conservent leur élasticité et leur capacité d'absorption des déformations que si l'on suit les conseils d'entretien du paragraphe 4.1.2; attention, lors des entretiens courants, si le produit nettoyant coule sur les joints jusqu'à les imbiber, ils durcissent et ne garantissent plus le bon maintien de la vitre.

Il est très important que les éléments suivants soient utilisés et entretenus avec le plus grand soin afin d'éviter toute casse éventuelle.

- Les vitres: sont en vitrocéramique et font l'objet d'un contrôle rigoureux en usine; tout défaut éventuellement remarqué fait donc partie des spécifications de ce matériau et n'est préjudiciable ni à la résistance du produit ni au bon fonctionnement de la chambre de combustion. Nous tenons à préciser que les techniques de fabrication actuelles ne permettent pas de produire des panneaux en vitrocéramique totalement dépourvus de défauts. N.B. Pour le nettoyage de la vitre reportez-vous au paragraphe 4.1.2.
- Les parties internes mobiles ou fixes en vermiculite sont fabriqués avec un matériau résistant aux chocs thermiques provoqués par des températures élevées ; étant donné qu'il s'agit d'un matériau fragile, il est très important, pour ne pas les casser, de faire extrêmement attention durant les opérations d'entretien. Avec le temps, ils peuvent présenter des signes d'usure.

## 1.2 Certifications

### 1.2.1 Ecodesign 2022



Langue: FRA

#### EXIGENCES D'INFORMATIONS APPLICABLES AUX DISPOSITIFS DE CHAUFFAGE DÉCENTRALISÉS À COMBUSTIBLE SOLIDE

Marques:	
Modèle:	TCi 9
Référence commerciale:	ADHARA
Modèles équivalents:	ARMOR-2; CLASSIC-2; CLEVER; COCOON-2; DENVER; DOUBY; DRUM-2; DRUM-2 STEATITE; DUAL-2; GLOBUS; HAN-2; ICONA-2; RE-2; MONDE-2; RADIUS; RAFALE-2; STARLET; STEEL-2

Fonction de chauffage indirect:	<input checked="" type="checkbox"/> non
Puissance thermique directe:	8,9 kW
Puissance thermique indirecte:	0,0 kW

Combustible	Combustible de référence [oui / non]	Autre(s) combustible(s) admissible(s) [oui / non]	$\eta_s$ [%]	Émissions dues au chauffage des locaux à la puissance thermique nominale				Émissions dues au chauffage des locaux à la puissance thermique minimale			
				P	COG	CO	NOX	P	COG	CO	NOX
				mg/Nm <sup>3</sup> (13%O <sub>2</sub> )				mg/Nm <sup>3</sup> (13%O <sub>2</sub> )			
Bois comprimé sous la forme de granulés (pellets) ou de briquettes	<input checked="" type="checkbox"/> oui	<input checked="" type="checkbox"/> non	87%	14	4	206	100	19	5	78	114
Classe d'efficacité énergétique:	A+										
Indice d'efficacité énergétique (IEE):	128										

#### CARACTÉRISTIQUES POUR UNE UTILISATION AVEC LE COMBUSTIBLE DE RÉFÉRENCE UNIQUEMENT:

PUISSANCE THERMIQUE			
Puissance thermique nominale	$P_{nom}$	8,9	kW
Puissance thermique minimale (indicative)	$P_{min}$	4,1	kW

RENDEMENT UTILE (PCI brut)			
Rendement utile à la puissance thermique nominale	$\eta_{th,nom}$	91,0	%
Rendement utile à la puissance thermique minimale (indicatif)	$\eta_{th,min}$	92,0	%

CONSOMMATION D'ÉLECTRICITÉ AUXILIAIRE			
À la puissance thermique nominale	$e_{aux,max}$	0,111	kW
À la puissance thermique minimale	$e_{aux,min}$	0,057	kW
En mode veille	$e_{s,b}$	0,002	kW

PUISSANCE REQUISE PAR LA VEILLEUSE PERMANENTE			
Puissance requise par la veilleuse (le cas échéant)	$P_{pilot}$	n.d.	kW

TYPE DE CONTRÔLE DE LA PUISSANCE THERMIQUE ou DE LA TEMPÉRATURE DE LA PIÈCE		
Contrôle électronique de la température de la pièce et programmeur hebdomadaire	(F2)	7%

AUTRES OPTIONS DE CONTRÔLE		
Contrôle à distance	(F3)	1%

Observer les éventuelles précautions particulières pour l'installation, du montage ou de l'entretien du dispositif de chauffage décentralisé, contenu dans le manuel d'instructions accompagnant le produit

COORDONNÉES DE CONTACT	DELIVRÉE LE:	PERSONNE HABILITÉE:
Caminetti Montegrappa S.p.A. con socio unico via A. da Bassano, 7/9 - 36020 POVE DEL GRAPPA (VI) - IT Tel. +39 0424 800 500   Fax +39 0424 800 590 www.caminettimontegrappa.it   info@caminettimontegrappa.it	23/09/2025	 Ing. Andrea Tezza Technical Manager

## 1.2.2 Autres certifications

Nous déclarons que l'appareil  
**TCi 9**

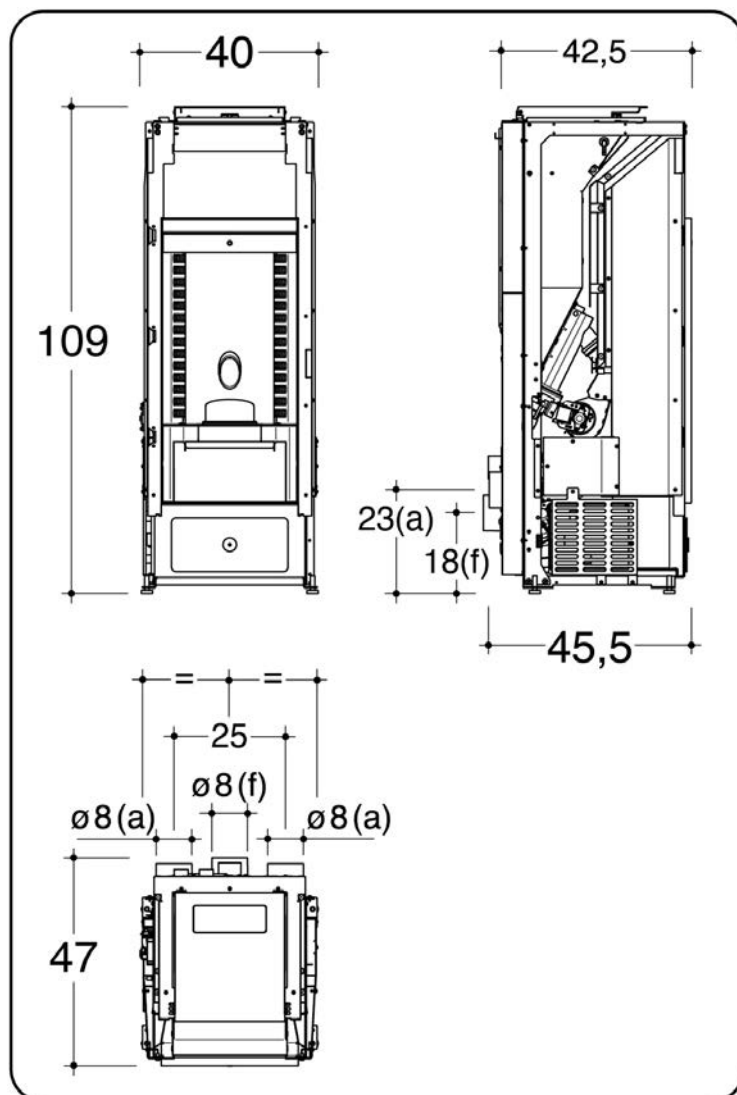
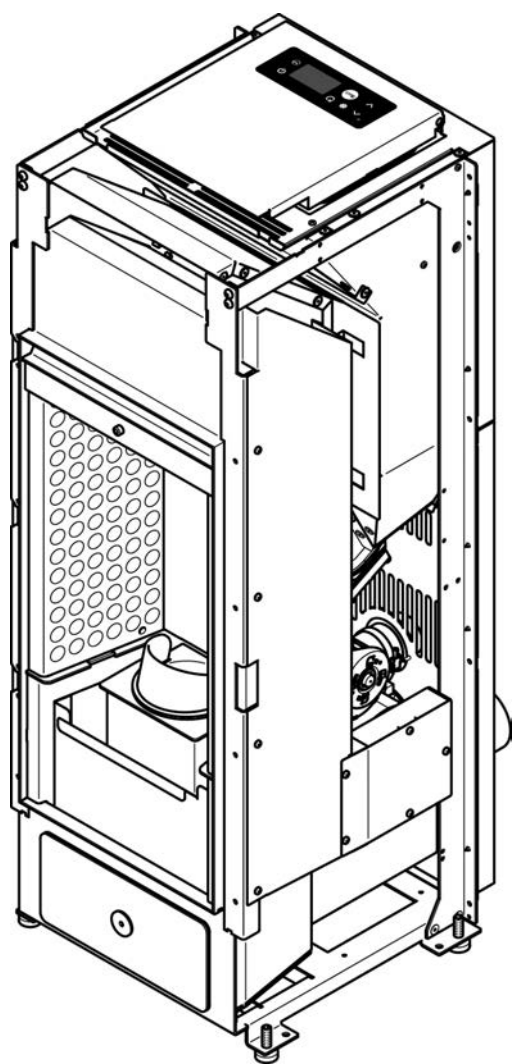
est conforme aux dispositions législatives transposées dans les directives et règlements suivantes:

- Directive 2011/65/EU (RoHS directive relative à la limitation de certaines substances dangereuses dans les équipements électriques et électroniques).
- Directive 2014/30/EU (EMCD Compatibilité Électromagnétique) et amendements ultérieurs.
- Directive 2014/35/EU (LVD Basse Tension) et amendements ultérieurs.
- Règlement (UE) 305/2011 (Produits de Construction).

**i** Vous pouvez télécharger les certificats Déclaration des Performances et Déclaration de Conformité CE sur le site [www.cmg-fire.fr](http://www.cmg-fire.fr).

## 1.3 Caractéristiques dimensionnelles et techniques

### 1.3.1 Dessins techniques corps de chauffe



a. Sortie air chaud  
f. Sortie fumées

## 1.3.2 Caractéristiques techniques

Valeurs mesurées en application de la norme EN 16510-2-6:2022	TCi 9				
		simb.	nominale (nom)	minimale (part)	
Puissance					
Puissance Thermique	<i>P</i>	8,9	4,1		kW
Puissance de chauffage de la pièce	<i>P<sub>SH</sub></i>	8,9	4,1		kW
Puissance de chauffage de l'eau	<i>P<sub>W</sub></i>	-	-		kW
rendement	<i>η</i>	91	92		%
performances de chauffage saisonnier de la pièce à puissance thermique nominale	<i>η<sub>s</sub></i>	87	-		%
indice d'efficacité énergétique	<i>E<sub>EI</sub></i>	128			W
émissions de CO (à 13% d'O <sub>2</sub> )	<i>CO</i>	0,0165	0,0063		%
émissions de CO (à 13% d'O <sub>2</sub> )	<i>CO</i>	206	78		mg/Nm <sup>3</sup>
émissions de NO <sub>x</sub> (à 13% d'O <sub>2</sub> )	<i>NO<sub>x</sub></i>	100	114		mg/Nm <sup>3</sup>
émissions d'hydrocarbures (à 13 % d'O <sub>2</sub> )	<i>OGC</i>	4	5		mg/Nm <sup>3</sup>
émissions de particules (à 13% d'O <sub>2</sub> )	<i>PM</i>	14	19		mg/Nm <sup>3</sup>
tirage (dépression foyer)	<i>p</i>	9	9		Pa
pression de service maximale	<i>p<sub>w</sub></i>	-			kPa
épaisseur du matériau isolant protecteur	<i>s</i>	0			mm
consommation d'énergie électrique auxiliaire	<i>el</i>	0,111	0,057		kW
consommation d'énergie électrique auxiliaire en veille	<i>el<sub>SB</sub></i>	0,002			kW
tension nominale	<i>E</i>	230			V
fréquence nominale	<i>f</i>	50			Hz
consommation électrique maximale	<i>W<sub>max</sub></i>	380			W
classe conduit de fumées	<i>T<sub>class</sub></i>	T200G			
charge maximale de la cheminée supportée par l'appareil	<i>m<sub>chim</sub></i>	0			kg
température fumées	<i>T<sub>f,g</sub></i>	159	99		°C
température des fumées relevée en aval de la buse/manchon	<i>T<sub>s</sub></i>	185	118		°C
débit massique des fumées	<i>Φ<sub>f,g</sub></i>	5,5	4,0		g/s
combustible	-	granulés de bois			
consommation horaire combustible	<i>m<sub>h</sub></i>	2,04	0,92		kg/h
capacité du réservoir	-	18			kg
autonomie	-	8,5	19,5		h
tube d'évacuation des fumées	<i>d<sub>out</sub></i>	Ø 80			mm
entrée de l'air de combustion	-	Ø 50			mm
degré de protection IP	-	IP20			
surface chauffable à puissance certifiée (*)	-	102			m <sup>2</sup>
poids net	<i>m</i>	77			kg
mode de fonctionnement continu (CON) ou intermittent (INT)	CON/INT	CON			
type d'appareil	-	Type CC50			

\* La valeur indiquée de surface chauffable (rapportée aux espaces avec un hauteur 2,70 m et un besoin thermique entre 32 e 33 W/m<sup>3</sup>) est purement indicatif et elle est calculée dans le cas des espaces parfaitement isolés et un appareil installé dans la position plus favorable à la propagation uniforme du chaleur. En raison de l'infinie possibilité de situations pouvant se produire dans les installations, le FABRICANT ne garantit pas que les chiffres indiqués correspondront dans toutes les applications.

**i** ATTENTION (POUR LE TECHNICIEN): Pour le dimensionnement des cheminées des appareils à granulés, effectué via des logiciels spécialisés, il est possible d'utiliser la pression de référence de 0 Pascal.

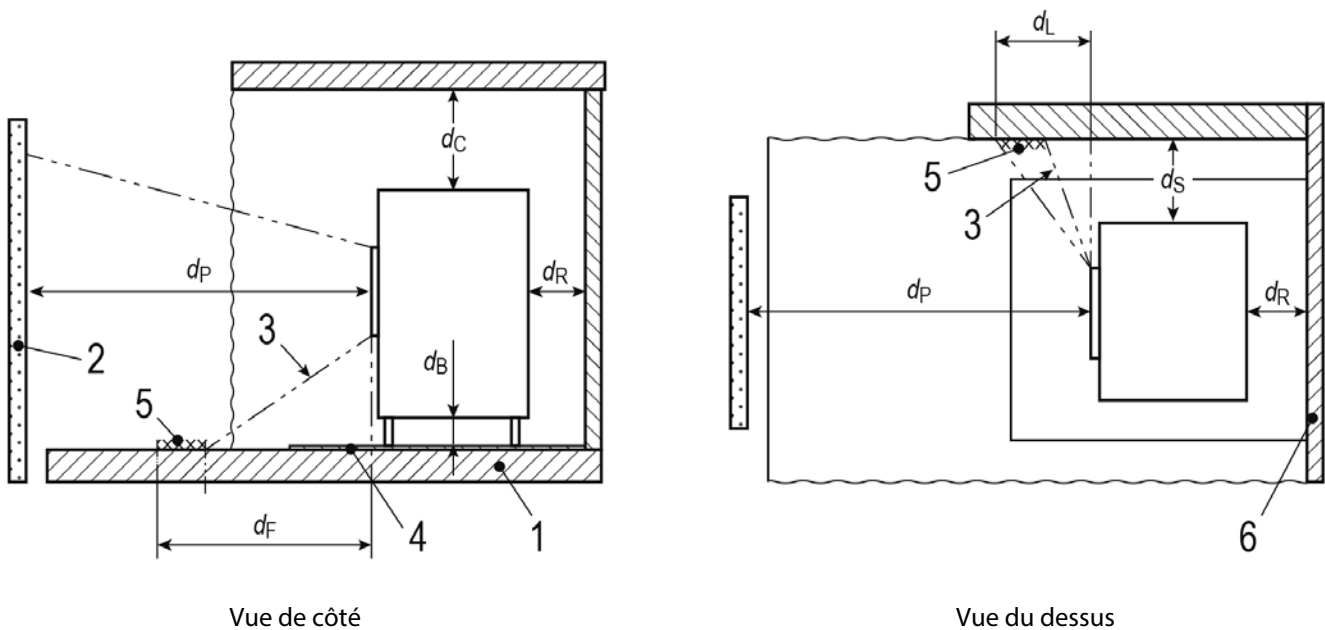
Les données publiées ici sur les performances se réfèrent à l'appareil avec ventilation intelligente désactivée. Pour désactiver la modalité de ventilation intelligente, consulter le sous-menu VENT.SMART au paragraphe 3.3.7.

### 1.3.3 Distances de sécurité des matériaux inflammables

**i** Dans le cas de parois recouvertes de bois ou d'autres matériaux inflammables, il faut respecter une distance de sécurité minimale, comme indiqué dans le schéma et le tableau ci-dessous.

Dans tous les cas, les distances ci-dessus devront être augmentées à proximité de meubles ou de tout autre objet particulièrement sensible à la chaleur à cause des variations thermiques que le fonctionnement de l'appareil pourrait engendrer.

Dans le cas de parois ininflammables, placer l'appareil à une distance minimale de sécurité ( $d_{non}$ ) comme indiqué dans le tableau ci-dessous.



Vue de côté

Vue du dessus

LÉGENDE	
1	sol
2	matériau inflammable devant
3	zone de rayonnement
4	plaque pour la protection du sol
5	surface rayonnée à protéger
6	surfaces inflammables

distances de sécurité des matériaux inflammables		mm
$d_R$	distance à l'arrière	200
$d_S$	distance sur le côtés	200
$d_B$	distance inférieure	20
$d_C$	distance supérieure	750
$d_P$	rayonnement frontal	2000
$d_F$	rayonnement au sol	1500
$d_L$	rayonnement latéral	1500
$d_{non}$	distance minimale des matériaux NON inflammables	100

**i** Dans le cas de sols en matériaux combustibles, il est nécessaire de placer sous l'appareil une protection adéquate (par exemple une plaque d'acier 20/10 de protection de sol).

## 1.4 Le combustible pellet

Le granulé de bois, aussi appelé "pellet", est fabriqué à partir de déchets et de sciure de bois non traités et sans écorce. Ces déchets sont triés, broyés et compressés pour obtenir un matériau homogène et compact grâce à la lignine, composant du bois qui permet de fabriquer des granulés sans utiliser aucun adhésif ni liant.

Son diamètre peut être compris entre 6 et 12 mm, avec une longueur comprise entre 5 à 50 mm. La densité des granulés de bois de bonne qualité varie entre 1 et 1,4 (kg / litre).

**i** Ces poêles hermétiques sont prévus pour brûler des granulés de bois naturel à base de sciure (encore appelés "pellets") certifiés de classe A1 selon la norme ISO 172252, ENplusA1, DIN Plus ou NF 444 de catégorie "NF Granulés Biocombustibles Bois Qualité Haute Performance".

Différentes variétés de granulés sont disponibles sur le marché; elles affichent des caractéristiques différentes selon le mélange des bois utilisés pour leur fabrication.

Le taux d'humidité d'un granulé de bois en sortie de fabrication est très faible, entre 6% et 8%, ce qui permet d'éviter le séchage de ce combustible. Afin d'éviter toute reprise d'humidité et variations dimensionnelles, les granulés de bois doivent être stockés dans un lieu sec. En cas de reprise d'humidité, la dilatation pourrait empêcher l'approvisionnement correct du brûleur en granulés. Un taux d'humidité supérieur à celui recommandé modifie la structure moléculaire du granulé qui devient alors visqueux et difficile à brûler.

**⊘** Il est INTERDIT d'utiliser des combustibles autres que le granulé de bois.

**⊘** L'utilisation de granulés fabriqués à partir de déchets de produits semi-finis contenant des colles ou des vernis est INTERDITE.

Le pouvoir calorifique des granulés de bois pur est très élevé pouvant atteindre 4600 kCal/kg. Utilisé comme combustible dans un poêle de haute technologie, il permet d'atteindre un rendement très élevé.

De plus, l'écart de prix au kWh entre les granulés de bois et le fioul domestique, le gaz ou l'électricité permet de réaliser des économies de chauffage substantielles.

Les granulés de bois sont un combustible propre et écologique et grâce aux caractéristiques techniques de cet appareil, les émissions de gaz polluants sont conformes aux réglementations les plus strictes en matière de protection de l'environnement.

Les dimensions compactes de ce combustible permettent de l'acheter en sacs de 15 kg, facilitant ainsi son stockage.

**i** Pour garantir une bonne combustion, stocker les granulés dans un lieu bien sec et correctement ventilé.

Pour le rendement calorifique et le bon fonctionnement de l'appareil le FABRICANT recommande l'utilisation d'un combustible de bonne qualité.

Les granulés de bois doivent être produits exclusivement avec de la sciure du bois pas traité, sans autres matériaux.



















**!** **ATTENTION: Le chargement des pellets dans le système d'alimentation de l'appareil est influencé par les caractéristiques des pellets eux-mêmes. En introduisant différentes fournitures de pellets, vous pouvez trouver des variations de charge pouvant atteindre 20/25%, qui se traduisent par des variations de la puissance thermique introduite.**

**Par conséquent, il est toujours conseillé de vérifier, au premier allumage et à chaque changement d'alimentation en pellets, dans une période d'au moins 6 heures continues, que la combustion ne présente pas de tendance à éteindre ou à accumuler les pellets dans le brûleur (voir paragraphe 3.3.7).**

**!** **ATTENTION: L'utilisation de granulés de mauvaise qualité contenant d'autres matériaux (maïs, coquilles de noix et noisettes etc.) ou avec des dimensions différentes de celles indiquées pourrait endommager l'appareil et entraîner la perte de la garantie-constructeur.**

## 1.5 Avertissements


### 1.5.1 Avertissements de sécurité

-  **ATTENTION: Pour une bonne utilisation de cet appareil et des équipements électriques ainsi que pour éviter d'éventuels accidents, respecter scrupuleusement les instructions contenues dans la présente notice.**
-  **ATTENTION: Les travaux d'installation, le raccordement électrique, le contrôle du fonctionnement, l'entretien et la réparation de l'appareil doivent impérativement être réalisés par une personne qualifiée.**
-  **ATTENTION: l'appareil ne doit être raccordé à l'alimentation électrique qu'après avoir terminé le montage de l'habillage.**
-  **ATTENTION: Si un incendie devait se déclarer dans le conduit de fumée, il est nécessaire d'éteindre l'appareil, d'appeler les pompiers et ensuite contrôler si le conduit et les tuyaux présentent des dégâts visibles, et éventuellement les réparer avant de remettre l'installation de combustion en marche.**
-  **ATTENTION: cet appareil NE PEUT PAS être installé dans a conduit de fumée partagé.**
-  **ATTENTION: Touts les règlements nationaux et locaux, ainsi que les Normes Européennes doivent être respectés lors de l'installation de l'appareil.**
-  **ATTENTION: Touts les règlements nationaux et locaux, ainsi que les Normes Européennes doivent être respectés lors de l'utilisation de l'appareil.**
-  **ATTENTION: La réglementation en matière de prévention des accidents et les instructions contenues dans la présente notice doivent être strictement respectées.**
-  **ATTENTION: Toute personne qui s'apprête à utiliser l'appareil doit avoir lu et bien compris toutes les instructions pour le bon fonctionnement de l'appareil contenues dans la présente notice.**
-  **ATTENTION: L'utilisation, le réglage et la programmation de l'appareil doivent être effectués par un adulte. Une définition erronée des paramètres de fonctionnement peut provoquer des risques pour la sécurité ou le fonctionnement de l'appareil.**
-  **ATTENTION: Toute altération ou remplacement non autorisé de composants de l'appareil peut provoquer des situations de danger pour la sécurité de l'opérateur, dégageant le FABRICANT de toute responsabilité civile et pénale.**
-  **ATTENTION: Il est conseillé de toujours veiller à la sécurité des enfants, des personnes âgées et des handicapés lors du fonctionnement de l'appareil: certaines surfaces de l'appareil peuvent atteindre des températures très élevées.**
-  **ATTENTION: toujours utiliser le gant fourni avec le kit habillage lorsque vous êtes amenés à toucher les parties du poêle sujetent à être brulante (porte de la chambre de combustion, battant du reservoir a granulés, etc).**
-  **Ne pas toucher la vitre. Celle-ci est un composant de l'appareil qui permet de voir les flammes et contribue à la diffusion de la chaleur par rayonnement. La vitre est très chaude.**
-  **ATTENTION: Afin d'éviter la surchauffe de l'appareil et son arrêt éventuel il est INTERDIT de couvrir les grilles de sortie de l'air chaud à l'aide d'un linge ou de tout autre objet.**
-  **ATTENTION: Maintenir le combustible et les matériaux inflammables à une distance de sécurité de l'appareil.**
-  **ATTENTION: S'appuyer ou s'accrocher par inadvertance à la porte ouverte, pendant les phases d'entretien de l'appareil, peut provoquer le renversement de l'appareil et il est donc recommandé de prévenir ce risque et de prendre toutes les précautions, surtout en présence d'enfants, de personnes âgées ou handicapées et d'animaux.**
-  **ATTENTION: Ne jamais utiliser de liquide inflammable comme l'alcool ou l'essence pour accélérer l'allumage d'un feu de bois: c'est extrêmement dangereux. Les vapeurs d'alcool ou d'essence s'enflamment facilement et provoquent de graves brûlures.**

## 1.5.2 Avertissements pour la gestion des anomalies dans la chambre de combustion

 **Le respect de toutes les instructions d'installation (selon la réglementation en vigueur), d'utilisation et d'entretien figurant dans ce manuel suffit pour assurer un bon fonctionnement de l'appareil et éviter tout inconvénient.**

 **Les dysfonctionnements, même graves, sont dus souvent et surtout au non respect de certaines ou de la plupart des recommandations contenues dans ce manuel.**

 **L'excès de pression dans la chambre de combustion, précédé par une présence importante et anormale de fumée sans flamme, est le phénomène le plus grave dont il importe de tenir compte et de surveiller, car il pourrait potentiellement causer la rupture de la vitre ou l'ouverture de la porte de l'appareil, entraînant le dégagement de la fumée dans la pièce.**

Pour éviter ce phénomène, il est recommandé de:

- S'assurer de la propreté du brûleur avant chaque allumage.
- Retirer tout type d'encrassement ou de dépôt causés par un étalonnage incorrect de l'amenée des granulés ou par des granulés de mauvaise qualité.
- En cas d'échec d'allumage, vider et nettoyer le brûleur avant de rallumer l'appareil.
- Ne jamais charger à la main les granulés dans le brûleur et ce, aussi bien avant l'allumage que pendant le fonctionnement.
- Bien remettre le brûleur dans son siège après chaque entretien et s'assurer d'ôter tout résidu de son support.
- Éviter toute accumulation de granulés pendant le fonctionnement.
- Vérifier si au cours du fonctionnement la flamme a tendance à faiblir ou à s'éteindre.
- Retirer du brûleur toute accumulation de granulés imbrûlés suite à un alarme allumage raté ou à une alarme granulés de bois épuisés avant de rallumer l'appareil. Pour des raisons de sécurité, ne jamais introduire ces granulés dans le réservoir.


En cas d'accumulation de granulés accompagnée d'une présence importante et anormale de fumée sans flamme, il est impératif de:


- Ne pas débrancher l'appareil de l'alimentation électrique.
- Ne pas ouvrir la porte de l'appareil.
- Ouvrir les fenêtres pour aérer la pièce où se trouve l'appareil.
- Ne pas se tenir devant l'appareil et s'en éloigner jusqu'à l'évacuation totale des fumées.

 **En cas d'échecs d'allumage répétés ou d'épisodes fréquents d'apparition importante et anormale de fumée sans flamme dans la chambre de combustion, il est recommandé de suspendre immédiatement l'utilisation de l'appareil et de contacter un technicien qualifié afin qu'il vérifie la fonctionnalité de l'appareil et de la cheminée.**


 **ATTENTION: Il est INTERDIT d'utiliser et de tenter de rallumer l'appareil après un épisode de déflagration dans la chambre de combustion. Un technicien qualifié devra intervenir pour vérifier et réparer les pièces endommagées.**

## 1.5.3 Précautions générales


 **ATTENTION:** Cet appareil n'est destiné qu'à l'utilisation pour lequel il a été conçu et fabriqué.


 **ATTENTION:** Cet appareil n'est pas conçu pour cuire des aliments.

 **ATTENTION:** Ne pas utiliser l'appareil comme incinérateur.

 **ATTENTION:** Ne pas utiliser l'appareil s'il est endommagé ou fonctionne mal. Le cas échéant et si l'appareil est allumé, procéder immédiatement à son extinction en appuyant prolongée l'icône [i2] (voir paragraphe 3.3.6). Une fois l'extinction terminée, couper son alimentation électrique en débranchant sa fiche électrique de la prise de courant.

 **Afin d'éviter tout retour accidentel de fumée dans la pièce, l'utilisation de l'appareil avec la porte ouverte ou sans la vitre ou encore avec la vitre cassée est INTERDITE.**

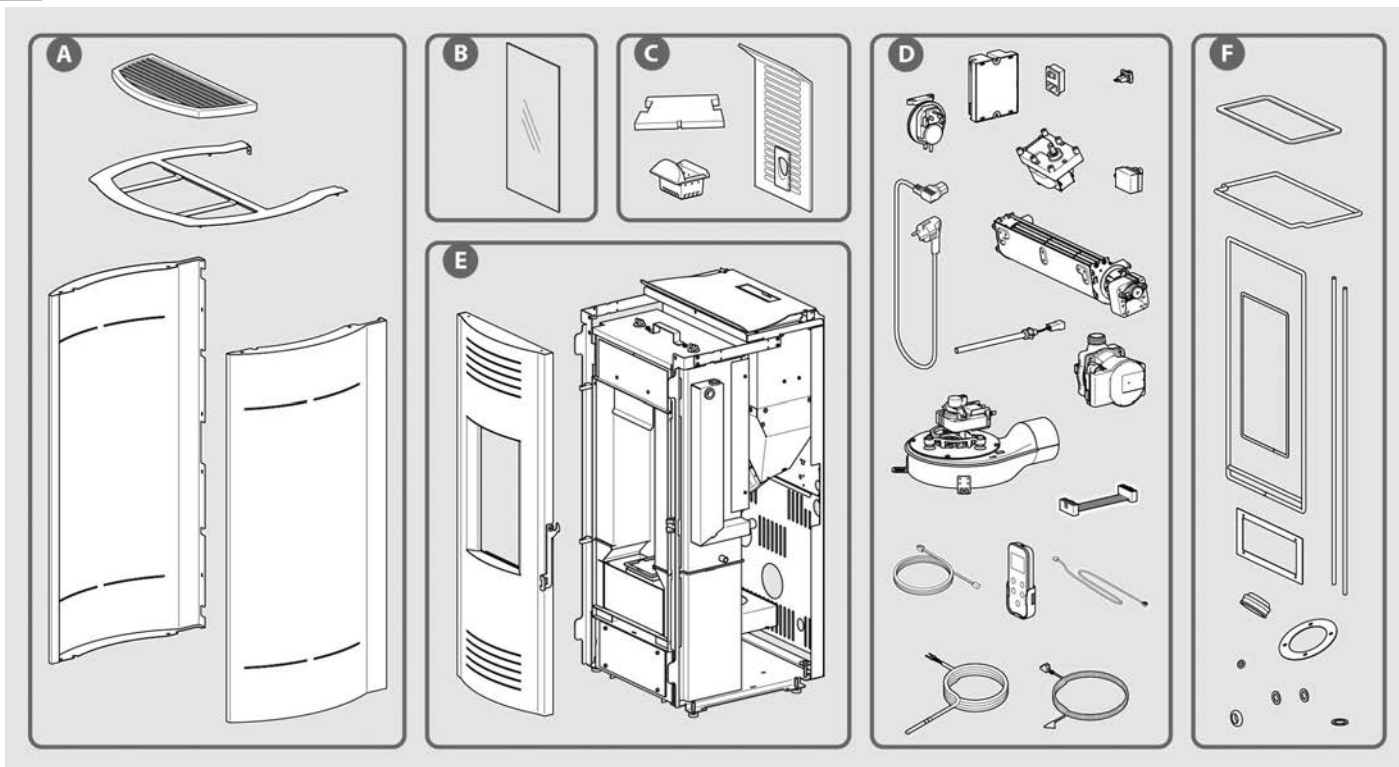
 Vérifier périodiquement le bon état des carneaux de fumées.

 Il est INTERDIT de nettoyer l'appareil en l'aspergeant d'eau.

- i** Pour toute réparation il est recommandé de s'adresser à un professionnel qualifié et formé et de n'utiliser que des pièces d'origine pour remplacer les pièces endommagées.
- i** La présente notice doit être soigneusement conservée; elle doit accompagner l'appareil tout au long de sa vie. En cas de revente ou déplacement de l'appareil, transmettre la notice à l'utilisateur et à l'installateur suivants afin qu'ils prennent connaissance des instructions et préconisations concernant son installation et son fonctionnement. En cas de perte, adressez-vous à votre installateur afin qu'il vous en procure un nouvel exemplaire.

### 1.5.4 Élimination des composants de l'appareil en fin de vie

- i** La destruction et l'élimination de l'appareil sont à la charge exclusive et sous l'entière responsabilité du propriétaire, qui devra agir conformément aux lois en vigueur dans son pays en matière de sécurité, de respect et de protection de l'environnement.
  - i** Au terme de son cycle de vie, l'appareil ne doit pas être éliminé avec les déchets urbains. Il peut être déposé dans les centres de tri sélectif mis en place par les autorités communales ou chez les revendeurs fournissant ce service.
  - i** L'élimination de l'appareil par le tri sélectif (en le déposant dans des centres autorisés) permet d'éviter d'éventuelles conséquences néfastes pour l'environnement et la santé dérivant d'une élimination incorrecte, de récupérer les matériaux dont il est composé et de réaliser d'importantes économies d'énergie et de ressources.
  - i** Pour tout renseignement complémentaire sur les modalités de collecte des déchets d'appareils électriques et électroniques, des piles et des accumulateurs, il faut s'adresser aux Communes ou aux Autorités publiques compétentes pour la délivrance des autorisations.
  - i** L'abandon de l'appareil dans des zones accessibles constitue un grave danger pour les personnes et les animaux. Son propriétaire sera tenu responsable des éventuels dommages aux personnes et aux animaux.
  - i** Au moment de la destruction, le marquage CE, le présent manuel, la déclaration d'élimination, le livret d'installation et les autres documents relatifs à cet appareil devront être conservés. Il est rappelé que l'éventuel enregistrement auprès du cadastre régional doit être supprimée.
- !** **ATTENTION: Tout abus dans le cadre de l'élimination de l'appareil expose l'utilisateur à l'application des sanctions administratives prévues par la réglementation en vigueur.**



L'exemple de vue éclatée et le tableau suivant montrent et énumèrent les composants de l'appareil et les instructions pour une séparation et une élimination appropriées.

En particulier, les composants électriques et électroniques doivent être séparés et éliminés dans des centres autorisés pour cette

activité, conformément à la directive DEEE 2012/19/UE.

#### A. HABILLAGE EXTÉRIEUR

S'il y en a, éliminez-les séparément selon le matériau :

- métal
- verre
- tuiles ou céramiques
- pierre

#### B. VERRE DES PORTES

S'il y en a, éliminez-les séparément dans un conteneur à verre.

#### C. HABILLAGE INTÉRIEUR

S'il y en a, éliminez-les séparément selon le matériau :

- métal
- tuiles ou céramiques

#### D. COMPOSANTS ÉLECTRIQUES ET ÉLECTRONIQUES

Câblage, moteurs, ventilateurs, circulateurs, écrans, capteurs, bougies d'allumage, cartes électroniques.

Éliminez-les séparément dans des centres agréés, conformément à la directive DEEE 2012/19/EU.

#### E. STRUCTURE MÉTALLIQUE

Éliminez-la séparément dans le conteneur des déchets métalliques.

#### F. COMPOSANTS NON RECYCLABLES

Poignées, joints et tuyaux en caoutchouc, silicone ou fibres, etc. Éliminez-les dans les déchets mixtes.

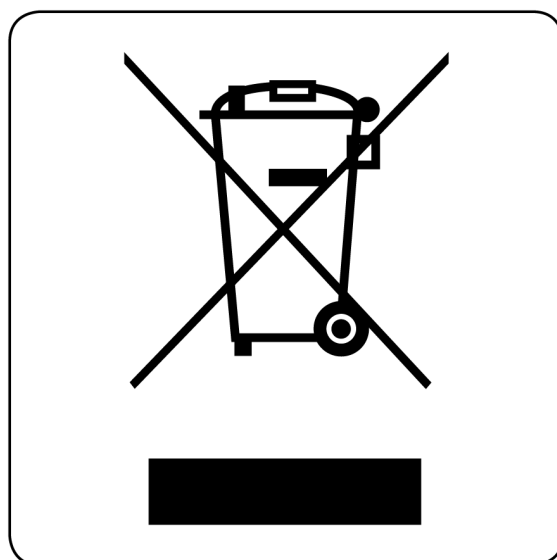
### Informations relatives à la gestion des déchets d'appareils électriques et électroniques contenant des piles et des accumulateurs en vertu de la Directive européenne 2012/19/CE.

**i** Ce symbole présent sur le produit, sur les piles, sur les accumulateurs, sur l'emballage ou sur la documentation de référence, indique que le produit et les piles ou les accumulateurs ne doivent pas être collectés, récupérés ou éliminés avec les déchets domestiques au terme de leur vie utile.

**i** Une gestion impropre des déchets d'équipements électriques et électroniques, des piles ou des accumulateurs peut causer la libération de substances dangereuses contenues dans les produits. Pour éviter d'éventuelles atteintes à l'environnement ou à la santé, on invite l'utilisateur à séparer cet appareil, et / ou les piles ou les accumulateurs, des autres types de déchets et de le confier au service municipal de collecte. On peut demander au distributeur de prélever le déchet d'appareil électrique ou électronique aux conditions et suivant les modalités prévues par les normes nationales de transposition de la Directive 2012/19/CE.

**i** La collecte sélective et le traitement correct des appareils électriques et électroniques, des piles et des accumulateurs, favorisent la conservation des ressources naturelles, le respect de l'environnement et assurent la protection de la santé.

**i** Pour tout renseignement complémentaire sur les modalités de collecte des déchets d'appareils électriques et électroniques, des piles et des accumulateurs, il faut s'adresser aux Communes ou aux Autorités publiques compétentes pour la délivrance des autorisations.



## 1.6 Dispositifs et prescriptions de sécurité

Cet appareil est équipé des dispositifs de sécurité suivants:

- Sonde de température des fumées: elle détecte que l'allumage a eu lieu et met en route le ventilateur de convection forcée; elle indique l'éventuel arrêt non programmé de l'appareil; elle coupe l'extracteur des fumées et le ventilateur de convection forcée en fin de combustion, lors d'un arrêt programmé.
- Sonde de température du réservoir de combustible: provoque l'arrêt de l'appareil au cas où la température dépasse la température limite.
- Pressostat pour contrôler la dépression à l'intérieur de la chambre de combustion: il éteint l'appareil, s'il est allumé, ou empêche son allumage, s'il est éteint, lorsque la porte de la chambre de combustion est ouverte ou les compartiments d'inspection pour les travaux d'entretien sont ouverts, si le couvercle de la bouche de chargement est ouverte ; Il intervient également en raison d'une surpression dans le conduit d'évacuation des fumées ou d'une dépression dans le local où est installé l'appareil pour éviter que la flamme ne soit aspirée de la chambre de combustion vers la trémie de granulés, empêchant ainsi le combustible qu'elle contient de prendre feu.

 **Il est INTERDIT de mettre les dispositifs de sécurité hors service.**  
**Avant de rallumer l'appareil il faut au préalable éliminer les causes qui ont fait déclencher les dispositifs de sécurité.**

 **ATTENTION: L'appareil doit être positionné de façon à permettre un accès aisé à la fiche électrique.**

 **ATTENTION: L'appareil doit être raccordé à un conduit de fumée de dimensions appropriées et correctement isolé.**

 **N.B. Cette section sur la sécurité a été rédigée en tenant compte des conditions normales d'utilisation de l'appareil telles que définies et spécifiées au chapitre 3.**

**Si l'appareil n'est pas utilisé dans les conditions décrites dans ce manuel d'instructions, le FABRICANT décline toute responsabilité pour les dommages aux personnes, aux choses et aux animaux qui pourraient survenir. Le FABRICANT décline également toute responsabilité pour les dommages aux personnes, aux choses et aux animaux causés par le non-respect des recommandations suivantes:**

- A) Lors des travaux d'entretien, calage, remplacement des pièces, nettoyage et réparation veiller à ce que l'appareil ne soit pas branché par un tiers.**
- B) Ne pas modifier et/ou ôter les dispositifs de sécurité équipant l'appareil.**
- C) La jonction entre l'appareil et le conduit de fumée doit être réalisée dans les règles de l'art avec des matériaux adaptés.**
- D) Le lieu d'installation de l'appareil doit être ventilé conformément aux prescriptions contenues dans cette notice.**

## 1.7 L'environnement



**ATTENTION:** Pour assurer son bon fonctionnement, l'appareil devra être installé dans une pièce suffisamment ventilée, dans laquelle l'air nécessaire pour la combustion complète peut affluer librement, en conformité avec la réglementation concernant l'installation des appareils de chauffage.

Le débit d'air nécessaire est celui requis pour obtenir une bonne combustion et permettre la ventilation de la pièce dont la surface ne devrait pas être inférieure à 20 m<sup>3</sup>.

L'ouverture permanente pour l'arrivée de l'air frais doit être réalisée sur le mur extérieur de la pièce d'installation (pour la section minimale voir paragraphe 2.3.3) et de façon qu'elle ne peut pas être bouchée (vérifier périodiquement).

La ventilation indirecte par l'admission de l'air de pièces attenantes à celle d'installation de l'appareil est possible, pourvu que celles-ci soient ventilées directement, ne soient pas de chambres à coucher ou de salles de bain, ou soient à l'abri de tout danger d'incendie (garages, débarras, dépôts de matériaux combustibles sont donc exclus), dans le respect de la législation locale en vigueur.

La ventilation directe est également permise à l'aide d'un tuyau, relié au raccord spécifique situé à l'intérieur de l'appareil, d'un diamètre de 5 cm, d'une longueur maximale de 3 mètres, avec une grille de protection placée à l'extérieur. Dans ce cas vérifier périodiquement que la grille externe et le conduit ne soient pas bouchés.

Le débit d'air nécessaire pour une bonne combustion est de 40 m<sup>3</sup>/h.



**Il est INTERDIT d'installer les appareils à l'intérieur des pièces à usage résidentiel dans lesquelles la dépression mesurée in situ entre l'environnement interne et externe est supérieure à 4 Pa. La possibilité de coexistence avec des appareils tels que hottes, systèmes de ventilation mécanique, autres générateurs de la chaleur, doit être évaluée dans les conditions de fonctionnement les plus sévères tant dans les contrôles préventifs que dans la phase d'essai d'allumage.**

**Une dépression à l'intérieur de la pièce où l'appareil est installé supérieure à 4 Pa peut provoquer l'aspiration de la flamme de la chambre de combustion vers le réservoir à granulés, avec le risque d'incendie du combustible qui y est contenu.**



**Si le poêle fonctionne en présence de dépression à l'intérieur de la pièce dans laquelle il est installé, causée par le fonctionnement d'appareils tels que hottes, systèmes de ventilation mécanique ou autres générateurs, pendant la phase de chargement des pellets, la flamme est aspirée à travers le réservoir et peut provoquer une distillation des granulés et la formation consécutive de crésote à l'intérieur du tube de la vis sans fin.**

**L'apparition de ce phénomène répété dans le temps peut entraîner un blocage de la vis à l'intérieur du système de chargement et par conséquent un dysfonctionnement du générateur de chaleur.**



**Dans les studios, les chambres à coucher, les salles de bain ou douche et les pièces où se trouve un autre appareil de chauffage ne disposant pas d'une alimentation en air suffisante (cheminée, poêle, etc.), seule une installation étanche est autorisée**



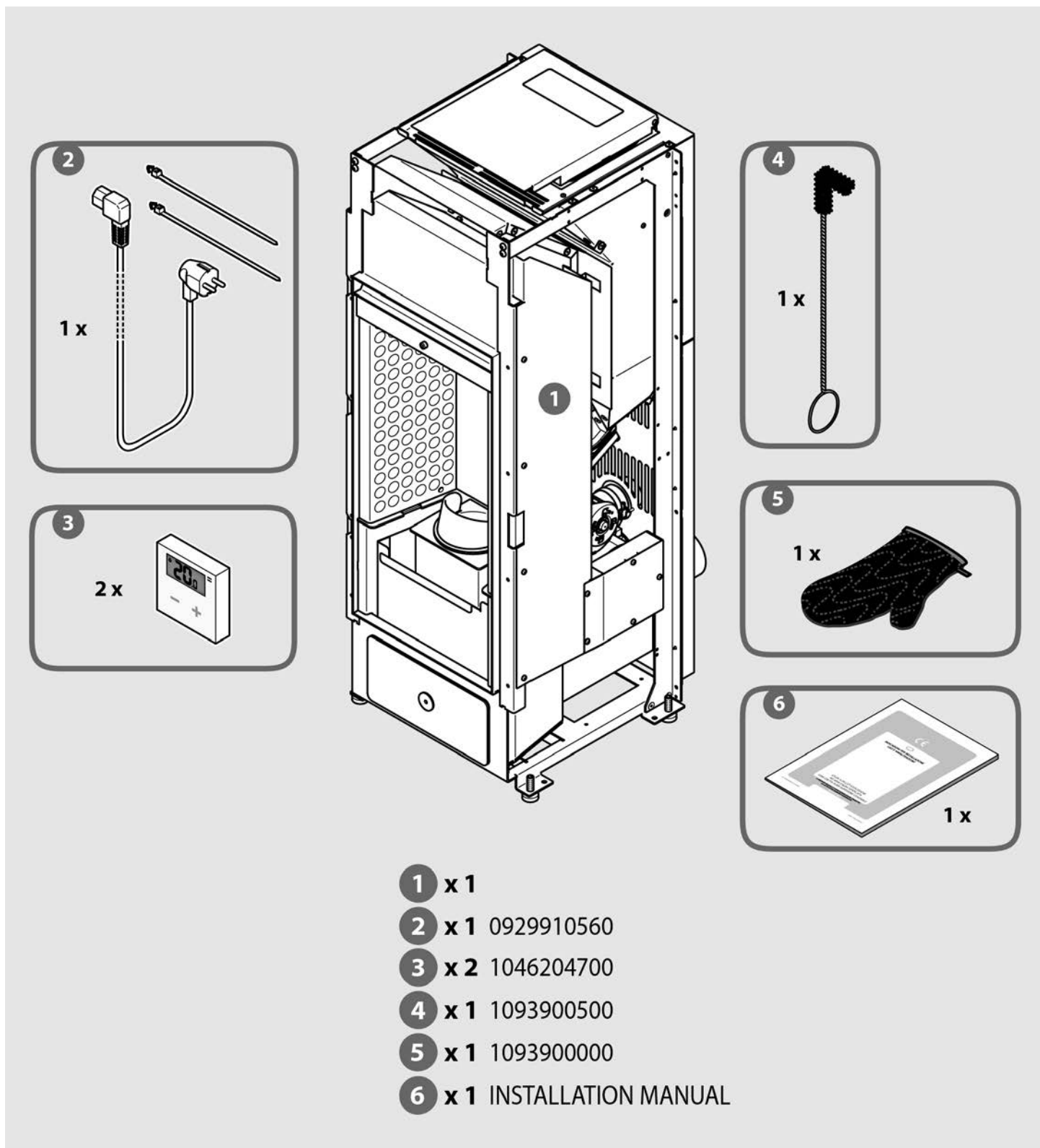
**Il est INTERDIT de positionner rideaux, étagères en bois, tapis, fauteuils, pièces de mobilier et tout autre matériau inflammable à proximité de l'appareil.**

**Au cas où l'appareil serait installé sur un plancher inflammable, il est recommandé d'utiliser un plateau de protection du sol en matériau ignifuge, présentant une épaisseur minimale de 2 mm et des dimensions supérieures à l'encombrement de l'appareil.**



**Il est INTERDIT d'installer et d'utiliser l'appareil dans des pièces où des matériaux inflammables ou explosifs ou des mélanges dont la quantité pourrait engendrer des risques d'incendie ou d'explosion sont fabriqués, produits, ou stockés.**

## 1.8 Accessoires livrés avec l'appareil



**i** Si le câble d'alimentation est endommagé, il doit être remplacé par un câble d'origine disponible auprès du FABRICANT ou de son Service d'Assistance Technique.

## 1.9 Fonctionnement

Cet appareil est conçu pour brûler des granulés de bois fabriqués à partir de déchets de bois séchés et compressés dans un pot de combustion en fonte (le brûleur) dans lequel la quantité de granulés et le débit d'air nécessaire pour leur combustion parfaite sont ajustés à toutes les allures de fonctionnement sélectionnées.

L'ajustement du débit d'air à la quantité de combustible dans le brûleur assure un rendement élevé de l'appareil à chaque puissance de fonctionnement. Cette fonction de régulation automatique est gérée par l'unité électronique de contrôle composée d'une carte électronique avec microprocesseur.

L'unité électronique de contrôle règle et adapte chaque fonction de l'appareil aux exigences de l'utilisateur grâce à la haute technologie des matériaux et des processus utilisés.

Pour chaque puissance de fonctionnement, la quantité de combustible, le débit d'évacuation des fumées et le débit d'air réchauffé et mis en circulation dans l'espace automatiquement sont réglés en fonction de la programmation effectuée sur le panneau de commandes.

Pour récupérer toute la chaleur produite dans la chambre de combustion, l'échangeur de chaleur fumées / air récupère la chaleur de combustion à l'endroit le plus chaud.

L'intérieur du corps de chauffe comporte des carnaux afin de récupérer la chaleur par convection et maintenir sa température en dessous de la valeur limite.

Les deux ventilateurs de distribution d'air chaud canalisé sont de type radial centrifuge.

Le ventilateur de convection forcée est de type tangential. Il diffuse l'air chaud dans la pièce.

L'extracteur des fumées est de type centrifuge à haute pression et haut débit. Il assure l'évacuation des fumées dans le conduit de cheminée.

** Cet appareil module automatiquement la puissance de chauffe en fonction des besoins thermiques de la pièce où il se trouve, pour atteindre et maintenir la température de consigne dans les plus brefs délais en évitant les dépassements de température.**

**L'unité électronique de contrôle compare la température de la pièce et la consigne programmée en temps réel et évalue le temps nécessaire pour l'atteindre en optimisant les consommations grâce au contrôle automatique de la combustion (TUTOR) qui s'adapte aux caractéristiques des granulés, au type d'installation, à l'altitude, à l'état d'encrassement du brûleur et de l'échangeur de chaleur, garantissant ainsi une combustion plus efficace et performante dans le temps et une réduction des interventions d'entretien.**

## 2 INSTALLATION

### 2.1 Élimination des déchets d'emballage

N'étant pas toxiques ni nocifs les éléments qui composent l'emballage ne nécessitent de processus d'élimination particuliers. En conformité avec les lois en vigueur dans le Pays où l'appareil est installé, l'utilisateur pourra stocker, éliminer ou recycler les déchets de l'emballage.

 **ATTENTION: Il est dangereux de laisser le sachet en polyéthylène utilisé pour l'emballage de l'appareil à la portée des enfants.**

### 2.2 Prescriptions pour l'installation

Le lieu d'installation doit permettre l'emploi aisé et le bon entretien de l'appareil. Le lieu d'installation doit:

- Être équipé de prises d'entrée d'air frais conformes aux prescriptions concernant l'environnement (voir paragraphe 1.7).
- Construit avec des planchers de capacité portante adéquate (vérifier le poids de l'appareil dans la fiche technique au point 1.3.2). Si la construction existante ne répond pas à cette exigence, des mesures appropriées doivent être prises (par exemple, une plaque de répartition des charges).
- Être équipé d'une prise de courant 230 V - 50 Hz normalisée à proximité de l'appareil.
- Être équipé d'une installation électrique conforme aux directives en vigueur.
- Être doté de système d'extraction des gaz conforme aux normes en vigueur, au but de garantir:
  - Tirage adéquat pour le fonctionnement correcte et sûr de l'appareil.
  - Résistance adéquate aux chocs thermiques.
  - Résistance adéquate à la corrosion provoquée par les produits de la combustion.
  - Un accès facile pour les contrôles et l'entretien périodique.
  - Une isolation adéquate de tout matériau inflammable.
- Être conforme aussi à d'autres normes éventuellement en vigueur dans le pays où a lieu l'installation.

 **ATTENTION : L'installation de l'appareil doit permettre un accès aisé pour le nettoyage de l'appareil lui-même, des conduits de fumées et de la cheminée.**


### 2.3 Installation de l'appareil


 **ATTENTION: L'installation de l'appareil doit impérativement être réalisée aux termes de la législation en vigueur par un professionnel.**

#### 2.3.1 Positionnement de l'appareil


Après avoir choisi le meilleur emplacement bon endroit pour l'installation de l'appareil (voir au paragraphe 2.3.4 les exemples se rapprochant le plus de la situation d'installation), il faut repérer l'axe du conduit de sortie des fumées (voir cotes indiquées sur la figure 1) et percer l'orifice de raccordement avant de positionner l'appareil.

Pour la réalisation de l'orifice de prise d'air extérieur, se reporter au paragraphe 2.3.3.

 **ATTENTION: Dans le cas où le tube de raccordement de fumée traverse des matériaux inflammables, il est impératif de l'isoler à l'aide d'un isolant thermique d'épaisseur minimale 3 cm et maximale 10 cm. De manière générale, il est conseillé d'utiliser des tubes et des conduits de fumée isolés pour éviter la condensation des fumées avant la sortie de cheminée.**

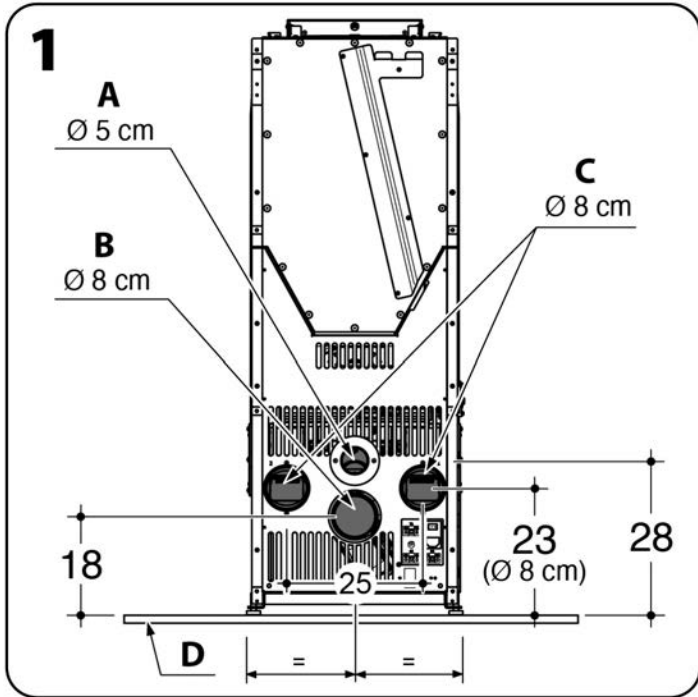
 **ATTENTION: La chambre de combustion de l'appareil doit être constamment en dépression. Cette dépression n'est garantie que si les prescriptions concernant le bon état du conduit de fumée sont respectées. Pour le raccordement au conduit de fumée, il est nécessaire d'utiliser des tubes et des colliers d'assemblage avec des joints adaptés pour en garantir l'étanchéité.**

 **Le positionnement de l'appareil doit être réalisé en tenant compte des prescriptions et des recommandations décrites dans les paragraphes 1.5, 1.6, 1.7 et 2.2, et permettre l'accès aisé à la fiche électrique.**

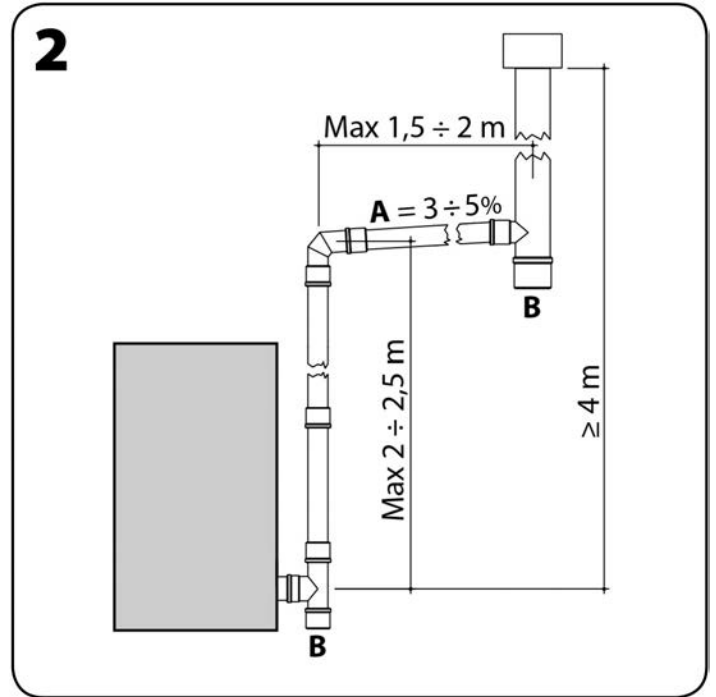
 **ATTENTION: Le raccordement au conduit de fumées doit être composé d'éléments démontables et accessibles pour permettre un ramonage périodique aisé (voir figure 2).**

N.B. Le schéma de la figure 2 illustre les conditions nécessaires à un bon fonctionnement: hauteurs - inclinaisons - trappes de visites.

L'isolation du conduit de fumées doit être définie au cas par cas pour chaque installation. Les conduits extérieurs doivent toujours être isolés.



- A. Entrée air de combustion
- B. Sortie fumées
- C. Sortie par la canalisation d'air chaud
- D. Plaque optionnelle de protection du sol en matériau ignifuge

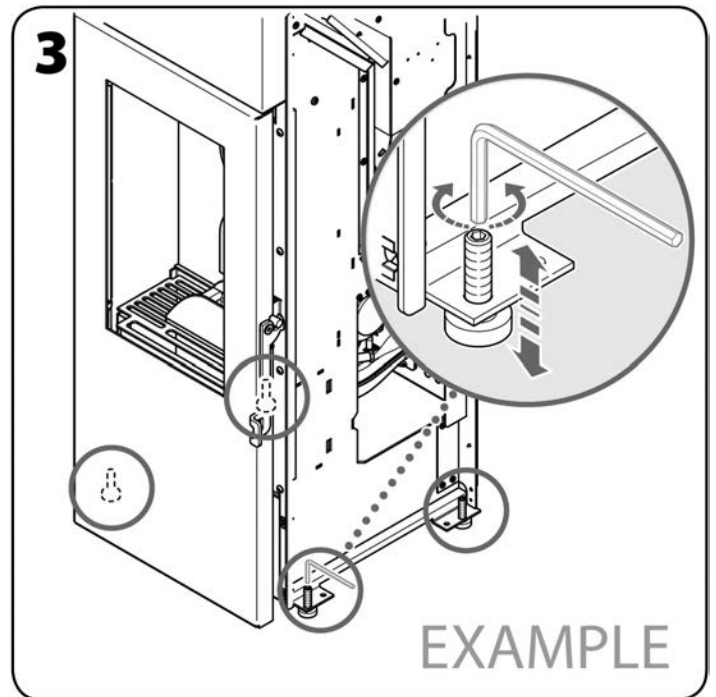


- A. Inclinaison
- B. Trappe d'inspection



**ATTENTION:** Après avoir placé à l'emplacement choisi pour positionner l'appareil, il est possible de le soulever en utilisant les pieds réglables.

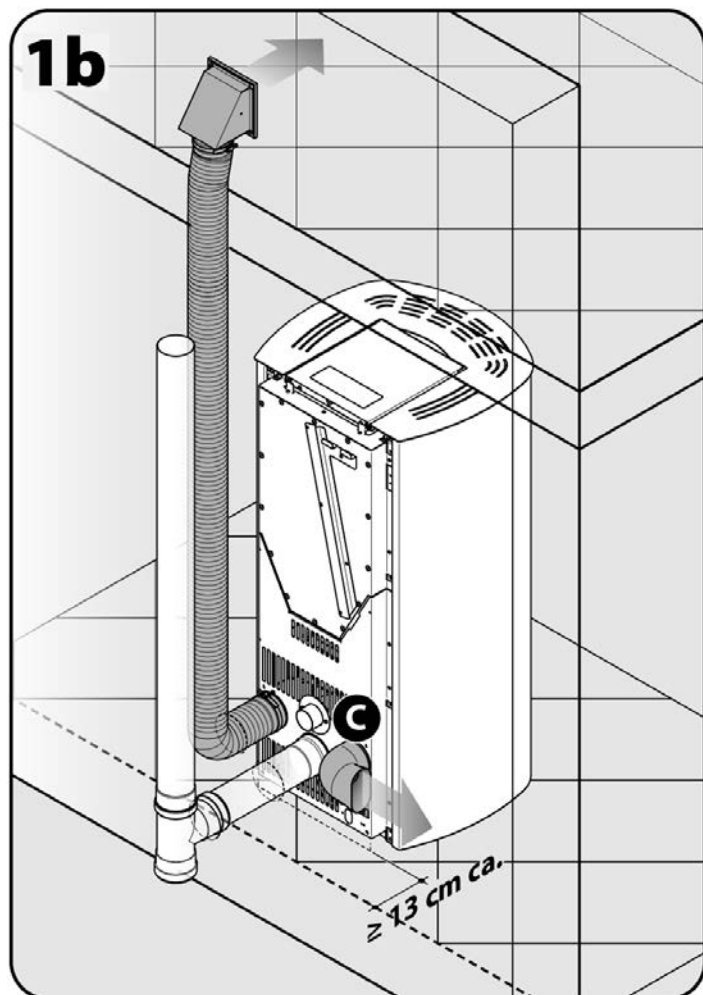
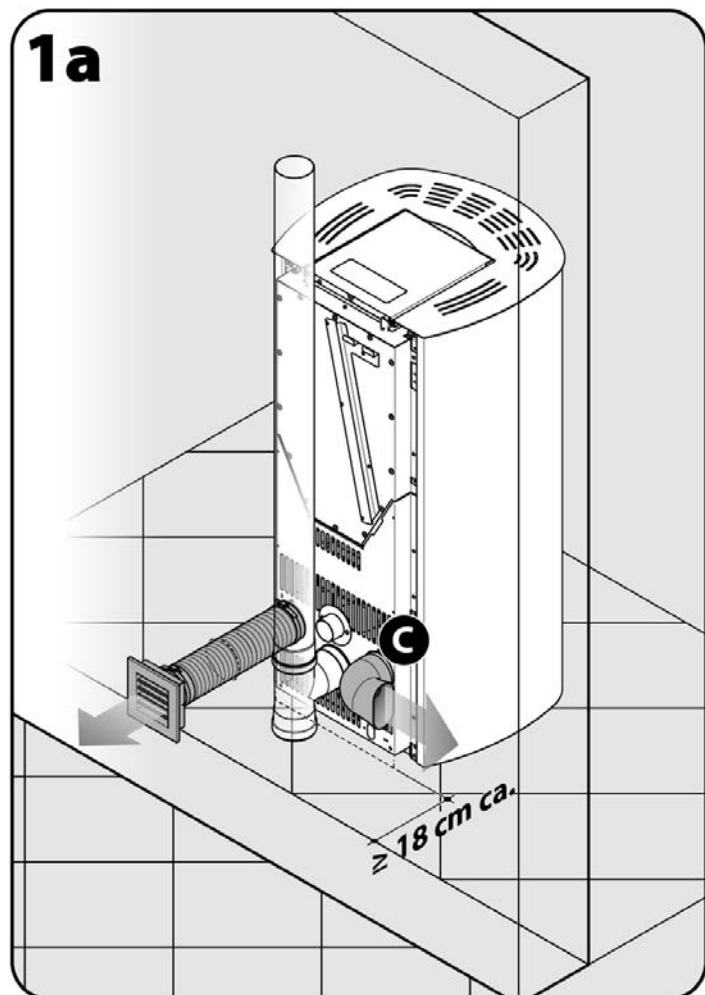
Pour régler la hauteur des pieds (après avoir retiré les côtés de l'habillage - voir paragraphe 2.3.5) utiliser une clé hexagonale de 5 mm, en vissant dans le sens des aiguilles d'une montre pour soulever l'appareil, et dévisser en sens inverse des aiguilles d'une montre pour l'abaisser.



## 2.3.2 Canalisation de l'air chaud

A la demande du client, le "kit distribution d'air chaud" et d'autres accessoires utiles pour réaliser d'une manière optimale l'installation de canalisation sont disponibles sur notre catalogue.

1. En utilisant une seule sortie de la canalisation, l'appareil chauffe un peu par rayonnement et davantage par convection forcée (en partie avec le flux d'air chaud supérieur et en partie avec le flux d'air chaud détourné vers l'un de deux conduits pour être acheminé également vers une pièce adjacente et/ou vers une pièce située à un étage immédiatement supérieur ou inférieur).



**Il est obligatoire d'installer la coude [C] sur un ou deux tuyaux de canalisation s'ils ne sont pas utilisés.  
Faire attention aux distances du mur en fonction du type d'évacuation des fumées et le type de canalisation adopté.**

2. En utilisant les deux sorties de la canalisation, l'appareil chauffe un peu par rayonnement et davantage par convection forcée (en partie avec le flux d'air chaud supérieur et en partie avec le flux d'air chaud détourné vers les deux conduits pour être acheminé également vers une pièce adjacente et/ou vers une pièce située à un étage immédiatement supérieur ou inférieur).

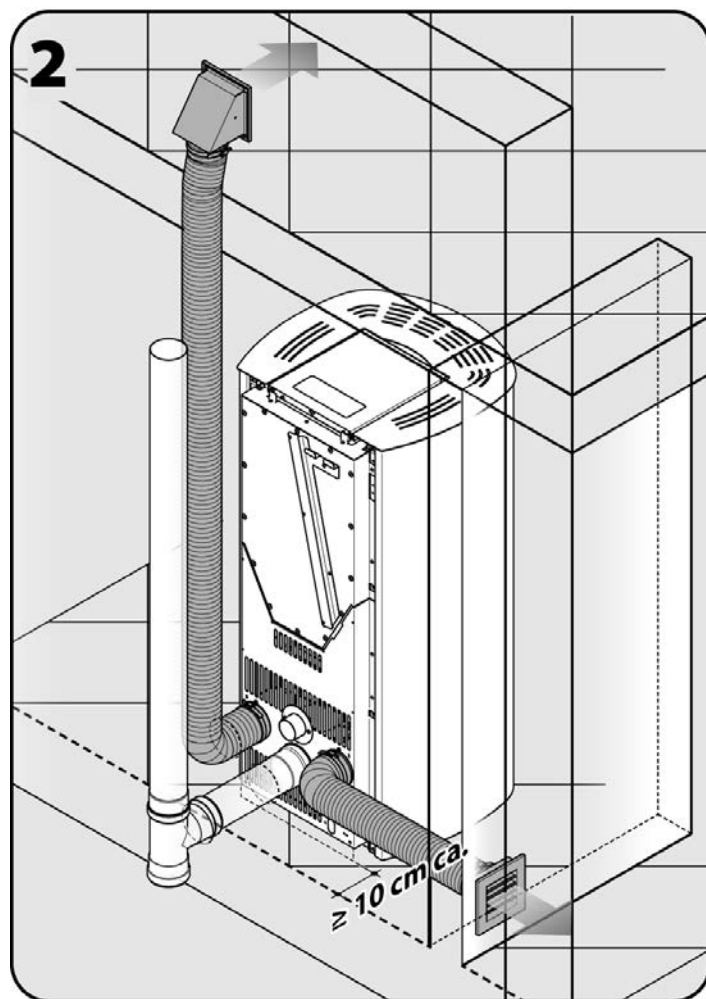
**i** Si les conduits de canalisation de l'air chaud sont insérés dans des planchers ou dans des murs, pour obtenir un bon rendement thermique à la sortie des bouches, il faudra bien les isoler.

Pour la même raison, nous préconisons que la longueur de chaque conduit de canalisation ne dépasse jamais 8 mètres de long.

**i** ATTENTION: Pour obtenir un meilleur résultat dans les longues canalisations (8 m) il est conseillé d'utiliser des tuyaux lisses à l'intérieur et isolés à l'extérieur, avec le moins de coudes possibles et en considérant que, selon la puissance de l'appareil, plus les distances à recouvrir sont longues et plus la perte de chargement, et donc de rendement, sera importante.

**!** ATTENTION: Ne pas couper les murs horizontalement pour ne pas les affaiblir.

**i** ATTENTION : Pour un fonctionnement correct de l'appareil, si l'air chaud est canalisé, l'installateur doit vérifier que des passages appropriés pour la recirculation de l'air sont prévus entre le local d'installation et les locaux où les canalisations sont acheminées, afin d'éviter que l'aspiration d'air des ventilateurs de l'appareil ne génère une dépression dans le local d'installation.



### 2.3.3 Prise d'air extérieur

Pour des raisons d'hygiène et de sécurité, il est recommandé de réaliser l'alimentation en air de combustion par l'extérieur. À cet effet, percer sur la paroi extérieure une ouverture pour l'entrée d'air, d'une section de  $100 \text{ cm}^2$  (carottage  $\text{Ø} 12 \text{ cm}$ ); protéger l'ouverture avec une grille sur les parois intérieure et extérieure.

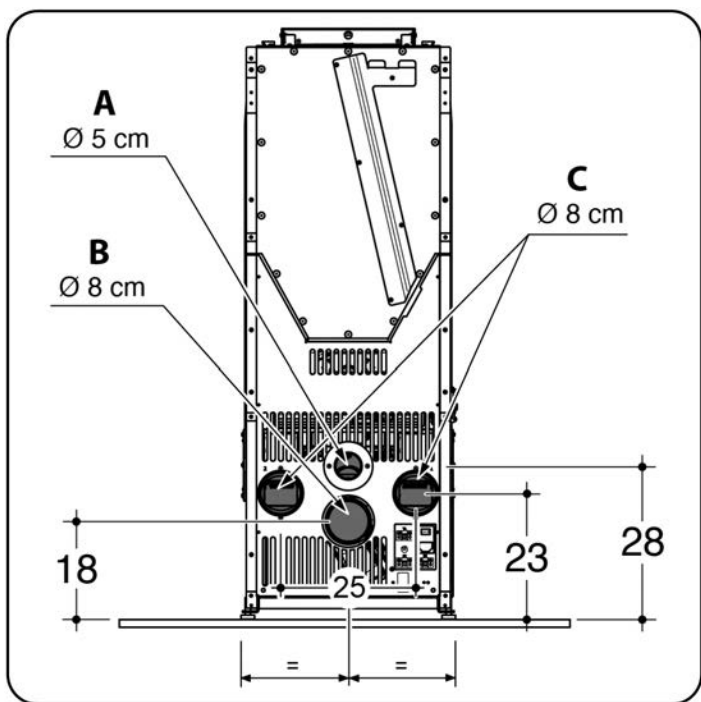
**i** La prise d'air extérieur ne doit pas forcément être réalisée à l'arrière de l'appareil.

**!** **ATTENTION: Un débit d'air comburant de  $40 \text{ m}^3/\text{h}$  doit être assuré dans la pièce d'installation de l'appareil.**

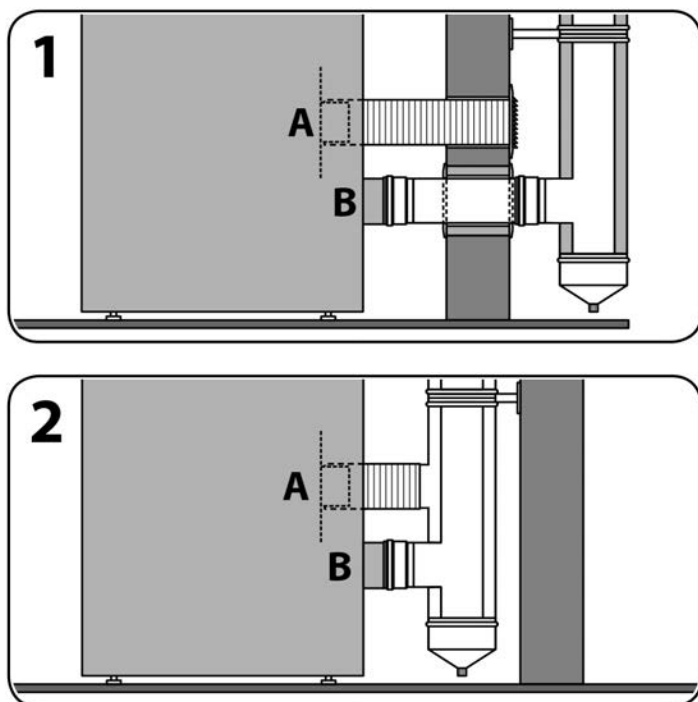
**i** Cet appareil est étanche, conçu pour connecter l'air de combustion de l'extérieur et convient donc pour une installation dans des maisons à basse consommation d'énergie.

L'entrée d'air extérieur peut aussi être raccordée à l'appareil:

1. Directement parmi un tuyau de diamètre 50 mm et longueur maximum de 3 mètres avec une grille de protection vers l'extérieur.
2. A l'aide d'un tube de fumées concentrique, qui permet l'aspiration de l'air comburant dans l'espace entre le tuyau intérieur de sortie des fumées et la paroi extérieure. Les raccords sont fournis par les fabricants de ce type de systèmes d'évacuation. Ce type d'installation peut être réalisé jusqu'à une hauteur maximum de 5 mètres en  $\text{Ø} 80/125 \text{ mm}$  ou  $\text{Ø} 80/130 \text{ mm}$  et à une hauteur maximum de 10 mètres en  $\text{Ø} 100/150$ , en configuration verticale.

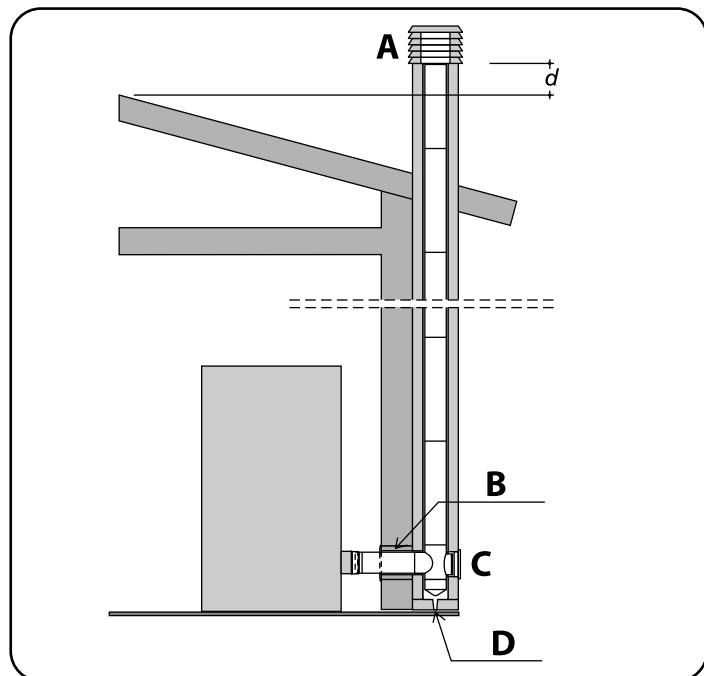


- A. Entrée air de combustion  
 B. Sortie fumées  
 C. Sortie par la canalisation d'air chaud



## 2.3.4 Raccordement des fumées

### Raccordement de la sortie des fumées à un conduit de type traditionnel



- A. SOUCHE ANTIVENT  
 B. ISOLATION  
 C. TRAPPE D'INSPECTION  
 D. ECOULEMENT DES CONDENSATS

- Les dimensions internes du conduit de fumée doivent être au minimum de 10x10 cm ou  $\varnothing$  10 cm et ne doivent pas excéder 20x20 cm ou  $\varnothing$  20 cm; en cas de dimensions supérieures ou d'un mauvais état du conduit de fumée (ex. fissures, isolation insuffisante, etc.), il est préconisé d'insérer à l'intérieur du conduit de fumée un tuyau inox  $\varnothing$  15 cm jusqu'à la sortie du toit.
- Assurer le tirage indiqué dans la fiche technique (voir paragraphe 1.3.2).
- Prévoir une trappe de visite à la base du conduit vertical pour les contrôles périodiques et le ramonage annuel.
- Le raccordement au conduit de fumée doit être étanche (scellé ou jointé).
- Il est impératif d'installer une souche antivent et de respecter la distance "d" au faite du toit; la distance "d" est définie par la réglementation locale en vigueur.



**ATTENTION: Si un incendie devait se déclarer dans le conduit de fumée, il est nécessaire d'éteindre l'appareil, d'appeler les pompiers et ensuite contrôler si le conduit et les tuyaux présentent des dégâts visibles, et éventuellement les réparer avant de remettre l'installation de combustion en marche.**

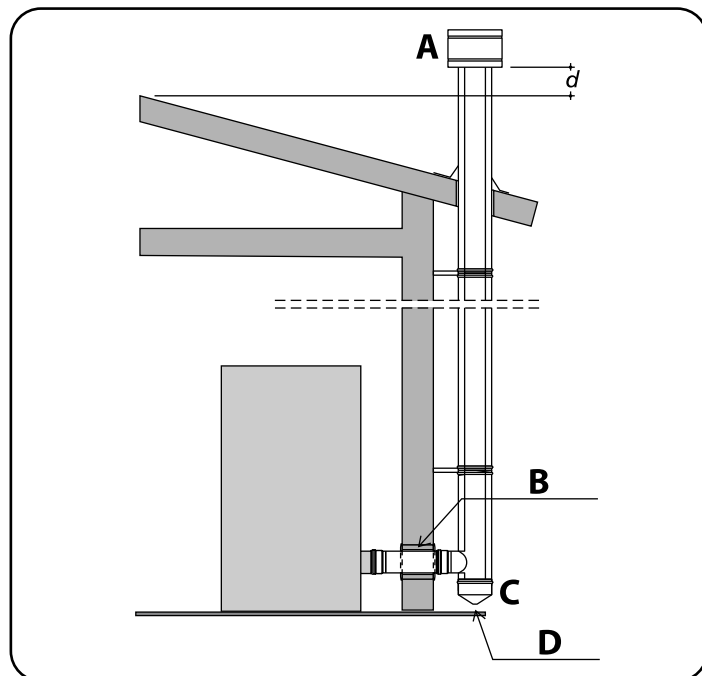


**En cas de panne de l'extracteur des fumées ou d'arrêt causé par une coupure de courant, le conduit vertical extérieur assure le tirage nécessaire à l'évacuation des produits de la combustion.**



**La valeur du tirage indiquée dans les caractéristiques techniques de l'appareil est celle qui garantit les meilleures performances thermiques de l'appareil (consommation, rendement, émissions). Ces performances reportées dans le tableau des données techniques déclarées ont été mesurées avec ce tirage lors des essais selon la norme EN 14785:2006 et ont été certifiées par l'institut d'homologation. Une valeur de tirage supérieure pourrait causer un mauvais fonctionnement de l'appareil: augmentation de la consommation de granulés, surchauffage du corps de**

### Raccordement de la sortie des fumées à un conduit vertical extérieur type inox calorifugé



- A. SOUCHE ANTIVENT  
 B. ISOLATION  
 C. TRAPPE D'INSPECTION  
 D. ECOULEMENT DES CONDENSATS

- Utiliser un conduit vertical extérieur ayant un diamètre intérieur compris entre  $\varnothing$  10 cm et  $\varnothing$  20 cm.
- Assurer le tirage indiqué dans la fiche technique (voir paragraphe 1.3.2).
- Utiliser uniquement des tubes inox calorifugés (double paroi) convenablement ancrés au bâtiment.
- Prévoir une trappe de visite à la base du conduit vertical extérieur pour les contrôles périodiques et le ramonage annuel.
- Il est impératif d'installer une souche antivent et de respecter la distance "d" au faite du toit; la distance "d" est définie par la réglementation locale en vigueur.

### **l'appareil, bruits dans la chambre de combustion.**

**i** ATTENTION (POUR LE TECHNICIEN): Pour le dimensionnement des cheminées des appareils à granulés, effectué via des logiciels spécialisés, il est possible d'utiliser la pression de référence de 0 Pascal.

## **2.3.5 Assemblage de l'habillage**

**i** Les instructions de montage du kit habillage sur le corps de chauffe se trouvent dans la notice livrée avec le kit d'habillage (voir exemple sur l'illustration ci-contre).

**!** ATTENTION: L'assemblage de l'appareil doit impérativement être exécuté par un professionnel.

**!** ATTENTION: Pour votre sécurité, veuillez endosser des gants de protection.

**i** Après le montage du kit habillage, conserver la notice de montage et la liste de colisage associée.



## **2.3.6 Branchement de l'appareil**

À réaliser après le montage de l'habillage.

**!** ATTENTION: l'appareil ne doit être raccordé à l'alimentation électrique qu'après avoir terminé le montage de l'habillage.

Insérer la fiche dans une prise de courant murale adaptée.

**i** Appuyer sur l'interrupteur général pour allumer l'appareil.  
L'appareil se prépare ainsi à l'allumage.

L'allumage a lieu selon le mode de fonctionnement sélectionné (voir paragraphe 3.3.1), et éventuellement selon la programmation établie (voir paragraphe 3.3.5).

**i** Vérifier que la quantité de combustible dans le réservoir est suffisante pour la durée de fonctionnement envisagée.

## **2.3.7 Positionnement de la sonde de température ambiante**

À réaliser après le montage de l'habillage.

Positionner la sonde de température ambiante en un endroit où la température mesurée est représentative de celle de la pièce à chauffer (éviter de l'installer près de fenêtres ou portes).

**i** Le bon positionnement de la sonde de température ambiante garantit le bon fonctionnement de l'appareil.

## 2.4 Module BeeFIRE

### 2.4.1 Caractéristiques techniques

Le module BeeFIRE est un dispositif qui se branche à la carte électronique de l'appareil et, grâce à une application, permet de suivre et de gérer à distance les appareils à granulés de bois depuis un tablette/smartphone (Android ou iOS) en présence d'une connexion internet.

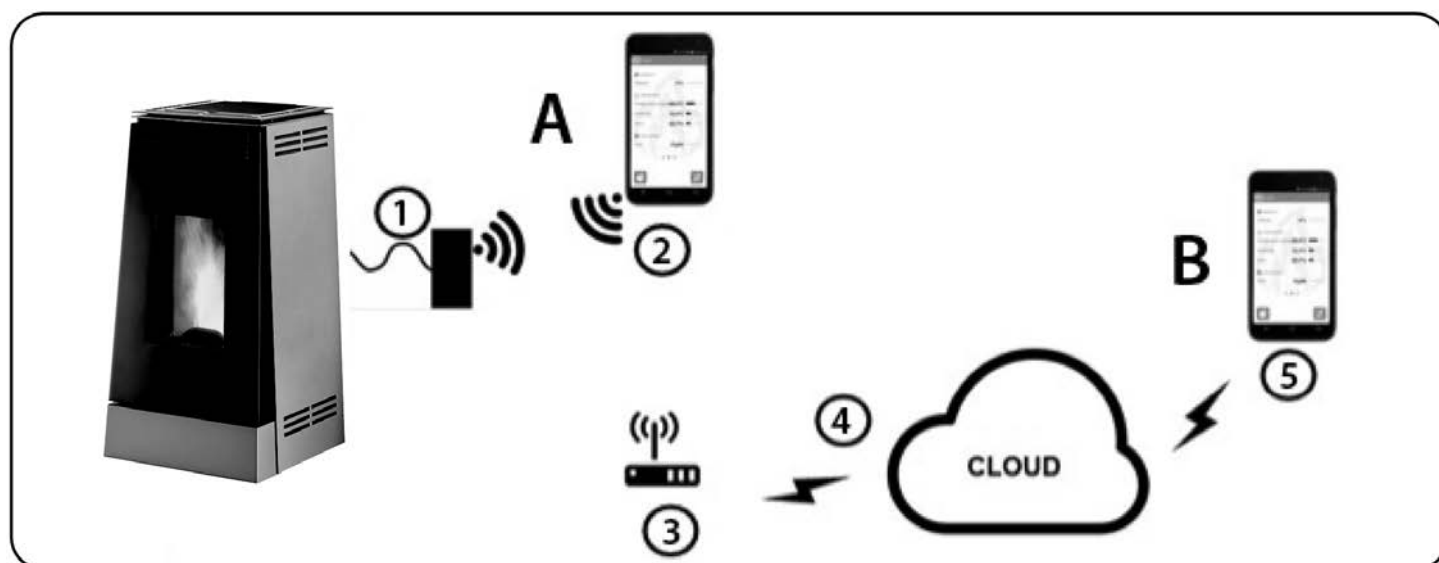


**ATTENTION: Avant d'utiliser le dispositif de commande module BeeFIRE lire attentivement le manuel d'utilisation et d'entretien de l'appareil.**

L'objet du présent paragraphe est d'informer l'utilisateur sur les fonctions générales du produit.

Les principales informations concernent la connectivité, en particulier les configurations du module BeeFIRE.

(Connexion point à point ou réseau domestique Wi-Fi).



A. CONNEXION POINT À POINT

B. RÉSEAU DOMESTIQUE WI-FI

La connexion point à point est une connexion de données directe entre deux dispositifs pour le transfert de données privées (module Wi-Fi [1] et smartphone/tablette [2]).

Une connexion point à point est un service de transfert de données dans un réseau fermé qui n'utilise pas le réseau public internet (un routeur Wi-Fi ou une connexion bande large n'est pas nécessaire).

Au contraire, dans la configuration avec réseau domestique Wi-Fi, le module Wi-Fi nécessite un routeur standard ou une connexion à bande large sur place [3] pour utiliser le réseau internet.

La communication à distance intervient par le biais d'un relais serveur [4] qui relie un ou plusieurs smartphone ou tablettes [5] au Module Wi-Fi [1] et inversement.

- Module Wi-Fi
  - [L1] : LED 1 : T.A. - Thermostat Ambiance
  - [L2] : LED 2 : Thermostat commande canalisation D (NON DISPONIBLE POUR CE PRODUIT)
  - [L3] : LED 3 : Thermostat commande canalisation G (NON DISPONIBLE POUR CE PRODUIT)
  - [P1] : Bouton de configuration Zeegbee
  - [P2] : Bouton de configuration Wi-Fi
- AppFire:
  - Smartphone/Tablette iOS 7.1 ou modèle supérieur
  - Smartphone/Tablette Android 4.0.3 ou modèle supérieur



### Fonctions principales du module BeeFIRE

Le module BeeFIRE est un module d'interface Wi-Fi qui, connecté à la carte électronique de l'appareil, permet de le contrôler directement depuis une application, aussi bien de chez soi qu'à distance.

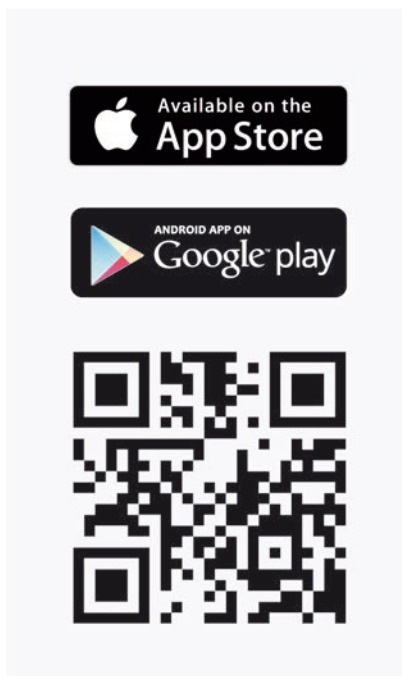
Ses principales caractéristiques sont les suivantes :

- La connexion Wi-Fi avec votre routeur domestique en 2,4 GHz.
- AppFire gratuite pour les systèmes Android (Google Play©) et iOS (App Store©). (Si l'application AppFire n'est pas présente dans l'App Store de votre dispositif intelligent, celui-ci ne satisfait probablement pas les prérequis minimum pour l'application AppFire).
- Utilisation simple et intuitive: cette application permet de contrôler l'appareil à granulé directement depuis votre smartphone.
- Connexion d'un ou plusieurs thermostats ambiance via la technologie Zigbee.

## 2.4.2 AppFire

Télécharger gratuitement l'application AppFire de App Store ou Google Play ou bien scanner le QR-Code ci-dessous.

- AppFire:
  - Smartphone/Tablette iOS 7.1 ou modèle supérieur
  - Smartphone/Tablette Android 4.0.3 ou modèle supérieur



Le système est installé grâce à un processus simple qui guide l'utilisateur pas à pas.

Avec AppFire, l'utilisateur peut:

- Contrôler les températures relevées et modifier les températures programmées.
- Choisir les paramètres programmables du thermostat.
- Contrôler l'état de système de l'appareil (par exemple s'il est en condition d'alarme ou s'il fonctionne correctement).
- Vérifier les informations des données d'utilisation.

**i** Bien que la fonction "Power" soit présente à l'intérieur de l'APP, elle n'est pas active et ne modifie pas la puissance de fonctionnement de l'appareil.

## 2.4.3 Configuration

À chaque nouvelle connexion d'un dispositif intelligent au module BeeFIRE, la procédure de configuration doit être effectuée. Si un dispositif intelligent est déjà connecté au module BeeFIRE utilisé, il suffit d'ouvrir l'application AppFire et d'attendre quelques secondes que la communication soit automatiquement rétablie.

### Avant de commencer

1. **Désactiver temporairement "Données mobiles" depuis le dispositif intelligent (smartphone ou tablette). Ne réactiver "Données mobiles" qu'après avoir terminé la procédure de paramétrage.**
2. **Activer temporairement le mode "Localisation/GPS" à haute résolution à partir de votre appareil (Smartphone ou tablette). Désactiver "Localisation/GPS" uniquement après avoir terminé la procédure de réglage.**
3. S'assurer qu'une seule application AppFire est ouverte pendant la configuration.

Une fois l'AppFire téléchargée depuis la boutique, il est possible de choisir parmi deux configurations :

- **Connexion point à point.**



**ATTENTION: Dans cette configuration, l'utilisateur ne peut connecter qu'UN SEUL smartphone ou tablette au Module BeeFIRE.**

- **Réseau domestique Wi-Fi**

### Avertissements

1. Si possible, déconnecter le réseau domestique Wi-Fi de l'appareil (Smartphone ou tablette).
2. Brancher l'appareil sur l'alimentation électrique et mettre l'interrupteur principal sur "1".
3. Le module BeeFIRE sera prêt après environ 40 secondes.
4. Le module BeeFIRE avec la LED 3 verte clignotante indique que le dispositif est en mode point d'accès ; si un dispositif a été par contre précédemment associé via le réseau zigbee (voir paragraphe 2.4.4), appuyer sur le bouton [P2] pendant deux secondes jusqu'à ce que la LED 3 devienne verte clignotante, indiquant ainsi à nouveau que le dispositif est en mode point d'accès.  
Si toutefois le dispositif avait déjà été connecté à un réseau, les deux situations suivantes se présenteraient :
  - LED 2 et LED 3 lumière VERTE fixe: indique que le dispositif est connecté à un réseau et qu'il est EN LIGNE.
  - LED 2 et LED 3 lumière VERTE clignotante: indique que le dispositif n'est pas connecté à internet.
5. Pour revenir au mode point d'accès et procéder à une nouvelle association à un routeur internet, appuyer sur le bouton [P2] jusqu'à ce que les 3 LED clignotent rapidement en vert indiquant que le dispositif a oublié le réseau Wi-Fi. La LED 3 clignotera alors en vert pour signaler que le dispositif est en mode point d'accès et qu'il sera possible d'exécuter une nouvelle procédure d'association au Wi-Fi.
6. Pour poursuivre l'association, il suffit de télécharger l'app et de suivre les instructions.
7. Au terme de la procédure, les LED 2 et LED 3 seront toutes deux vertes pour confirmation avec allumage fixe indiquant que le dispositif est connecté à internet.
8. **Le smartphone/tablette doit avoir la fonction Wi-Fi activée et être connecté au réseau auquel le module Wi-Fi doit être associé.**
9. Approcher le smartphone/la tablette du module BeeFIRE.

## Connexion au module BeeFIRE en mode CONNEXION POINT À POINT (A)

1. Accéder aux paramètres Wi-Fi de votre appareil.
2. Désactiver la fonction Wi-Fi + ou une fonction similaire (le cas échéant) (voir Figure 1).
3. Lancer une recherche des réseaux disponibles et se connecter au réseau Wi-Fi généré par le module BeeFIRE (HH-XXXXXXXX, où XXXXXXXX est le CODE ID - voir l'étiquette figurant sur la quatrième de couverture du manuel d'instructions).
4. Si votre smartphone le demande pour confirmer la connexion, utiliser le mot de passe 7ej8e4jka9 (entrez-le manuellement si vous ne pouvez pas sélectionner l'option "coller").

### ← Wi-Fi+

#### Wi-Fi+

Automatically switch between Wi-Fi and mobile data to stay online.

#### ABOUT

##### Switch between Wi-Fi and mobile data

Evaluate Wi-Fi connectivity, and switch between Wi-Fi and mobile data for the best network connection. This may increase data usage.

##### Enable Wi-Fi automatically

Turn on Wi-Fi when in range of known networks.

Note: Only available when location services and Wi-Fi scanning are enabled.

##### Evaluate network quality

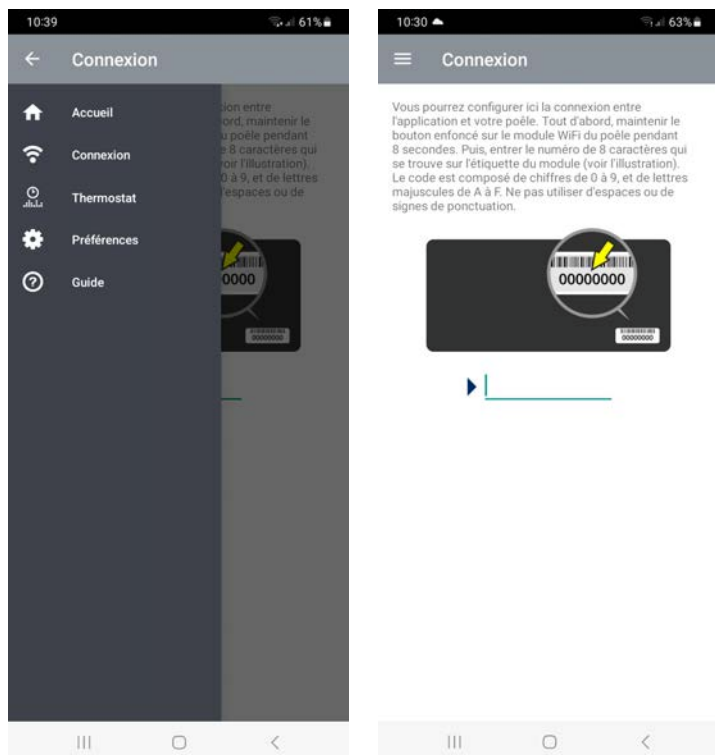
Assess the quality of your current Wi-Fi network.

Figure 1

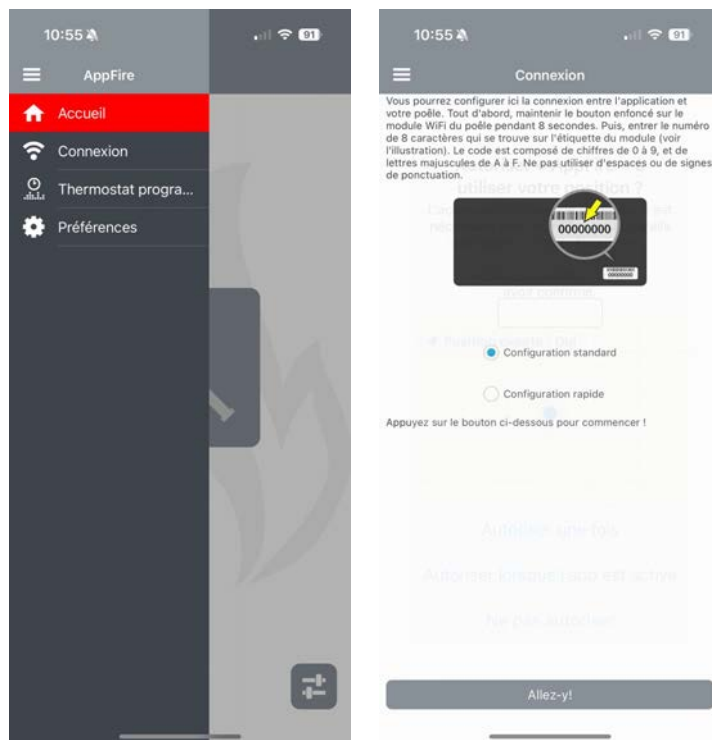
Accéder maintenant à AppFire.

1. Dans le menu déroulant, sélectionnez "Connexion".

### Android



### iOS





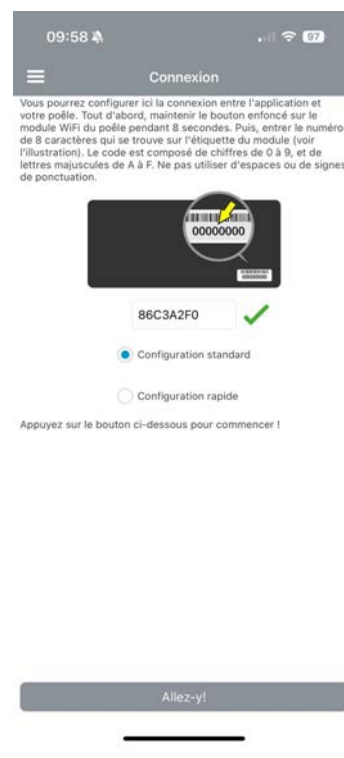
**ATTENTION: En cas de premier appairage, il n'est pas nécessaire d'appuyer pendant 8 secondes le bouton [P2] du module Wi-Fi de l'appareil.**

2. Taper le CODE ID du module, le code alphanumérique avec des chiffres de 0 à 9 et des lettres MAJUSCULES de A à F (voir étiquette figurant sur la quatrième de couverture du manuel d'instructions). Ne pas utiliser d'espaces ni de signes de ponctuation.
3. Sélectionner "Configuration standard" et ensuite "ALLEZ-Y!"

## Android

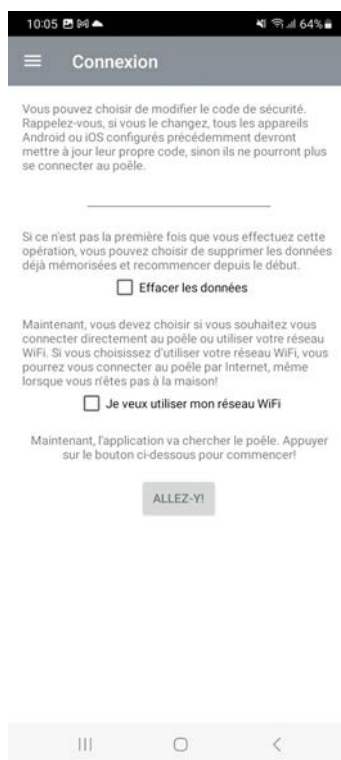


## iOS



4. Sur l'écran suivant, définir d'abord le CODE PIN (5 à 10 caractères). Il sera nécessaire à l'avenir pour faire une connexion rapide avec un autre appareil que ce qui est actuellement utilisé.
5. Si n'est pas la première fois que cette opération est effectuée, il est conseillé de supprimer les données déjà mémorisées en cochant "Effacer les données".
6. Décochez "Je veux utiliser mon réseau WiFi".
7. Pour confirmer la sauvegarde des données rapportées appuyer la touche "ALLEZ-Y".

## Android



## iOS



8. Attendre quelques secondes pour l'identification.
9. L'application reviendra automatiquement à l'écran principal où apparaîtra l'icône d'état de votre système de biomasse.
10. AppFire est prêt à être utilisé.



**Si à la fin de la configuration le processus n'est pas réussi mais la WiFire est parmi les appareils correctement connectés au routeur domestique, déconnecter et remettre sous tension le routeur domestique et la WiFire et procéder à une Configuration Rapide.**

## Connexion au module BeeFIRE en mode RÉSEAU DOMESTIQUE WI-FI (B)

1. Accéder aux paramètres Wi-Fi de votre appareil.
2. Désactiver la fonction Wi-Fi + ou une fonction similaire (le cas échéant) (voir Figure 1).
3. Lancer une recherche des réseaux disponibles et se connecter au réseau Wi-Fi généré par le module BeeFIRE (HH-XXXXXXXX, où XXXXXXXX est le CODE ID - voir l'étiquette figurant sur la quatrième de couverture du manuel d'instructions).
4. Si votre smartphone le demande pour confirmer la connexion, utiliser le mot de passe 7ej8e4jka9 (entrez-le manuellement si vous ne pouvez pas sélectionner l'option "coller").
5. Si votre appareil le requiert, confirmer l'utilisation d'un réseau Wi-Fi sans accès à Internet (voir Figure 2).

### ← Wi-Fi+

#### Wi-Fi+

Automatically switch between Wi-Fi and mobile data to stay online.

#### ABOUT

**Switch between Wi-Fi and mobile data**  
Evaluate Wi-Fi connectivity, and switch between Wi-Fi and mobile data for the best network connection. This may increase data usage.

**Enable Wi-Fi automatically**  
Turn on Wi-Fi when in range of known networks.

Note: Only available when location services and Wi-Fi scanning are enabled.

**Evaluate network quality**  
Assess the quality of your current Wi-Fi network.

Figure 1

This Wi-Fi network has no Internet access. Connect anyway?

CANCEL

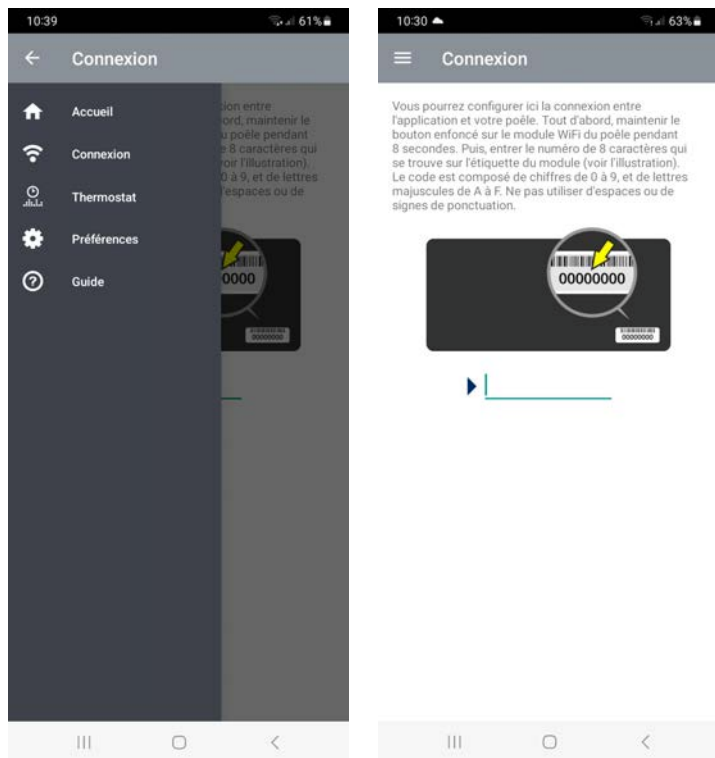
CONNECT

Figure 2

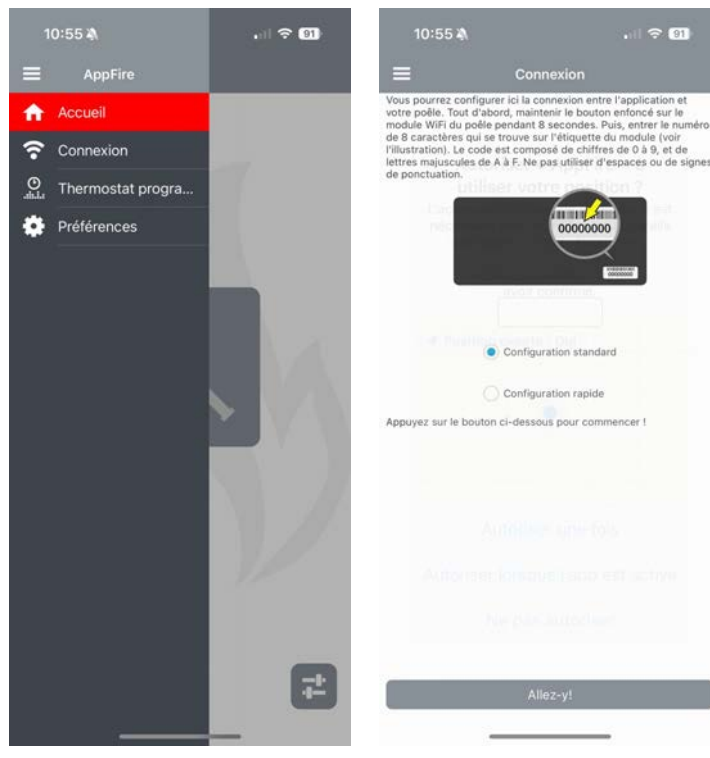
Accéder maintenant à AppFire.

1. Dans le menu déroulant, sélectionnez "Connexion".

### Android



### iOS





**ATTENTION: En cas de premier appairage, il n'est pas nécessaire d'appuyer pendant 8 secondes le bouton [P2] du module Wi-Fi de l'appareil.**

2. Taper le CODE ID du module, le code alphanumérique avec des chiffres de 0 à 9 et des lettres MAJUSCULES de A à F (voir étiquette figurant sur la quatrième de couverture du manuel d'instructions). Ne pas utiliser d'espaces ni de signes de ponctuation.
3. Sélectionner "Configuration standard" et ensuite "ALLEZ-Y!"

## Android

Vous pourrez configurer ici la connexion entre l'application et votre poêle. Tout d'abord, maintenir le bouton enfoncé sur le module WiFi du poêle pendant 8 secondes. Puis, entrer le numéro de 8 caractères qui se trouve sur l'étiquette du module (voir l'illustration). Le code est composé de chiffres de 0 à 9, et de lettres majuscules de A à F. Ne pas utiliser d'espaces ou de signes de ponctuation.

86C3A2F0 ✓

Configuration standard  
 Configuration rapide

Maintenant, l'application va chercher le poêle. Appuyer sur le bouton ci-dessous pour commencer!

ALLEZ-Y!

## iOS

Vous pourrez configurer ici la connexion entre l'application et votre poêle. Tout d'abord, maintenir le bouton enfoncé sur le module WiFi du poêle pendant 8 secondes. Puis, entrer le numéro de 8 caractères qui se trouve sur l'étiquette du module (voir l'illustration). Le code est composé de chiffres de 0 à 9, et de lettres majuscules de A à F. Ne pas utiliser d'espaces ou de signes de ponctuation.

86C3A2F0 ✓

Configuration standard  
 Configuration rapide

Appuyez sur le bouton ci-dessous pour commencer !

Allez-y!

4. Sur l'écran suivant, définir d'abord le CODE PIN (5 à 10 caractères). Il sera nécessaire à l'avenir pour faire une connexion rapide avec un autre appareil que ce qui est actuellement utilisé.
5. Si n'est pas la première fois que cette opération est effectuée, il est conseillé de supprimer les données déjà mémorisées en cochant "Effacer les données".
6. Pour connecter le module à Internet, vérifier de bien cocher "Je veux utiliser mon réseau WiFi".
7. Cliquez sur "Sélectionner un réseau" et recherchez le nom de votre réseau Wi-Fi domestique parmi ceux disponibles.
8. Saisissez correctement votre mot de passe.



**ATTENTION: Si vous saisissez incorrectement le mot de passe du réseau Wi-Fi domestique, vous devez revenir au point 1.**

9. Sélectionner "Paramètres automatiques (DHCP)".
10. Pour confirmer la sauvegarde des données rapportées appuyer la touche "ALLEZ-Y".

## Android

Happez-vous, si vous le changez, tous les appareils Android ou iOS configurés précédemment devront mettre à jour leur propre code, sinon ils ne pourront plus se connecter au poêle.

Si ce n'est pas la première fois que vous effectuez cette opération, vous pouvez choisir de supprimer les données déjà mémorisées et recommencer depuis le début.

Effacer les données

Maintenant, vous devez choisir si vous souhaitez vous connecter directement au poêle ou utiliser votre réseau WiFi. Si vous choisissez d'utiliser votre réseau WiFi, vous pourrez vous connecter au poêle par Internet, même lorsque vous n'êtes pas à la maison!

Je veux utiliser mon réseau WiFi

Sélectionner le réseau WiFi que vous souhaitez utiliser pour la connexion avec le poêle :

CAM\_RF

SELEZIONA RETE

Mot de passe WiFi :

Réglages automatiques (DHCP)

Maintenant, l'application va chercher le poêle. Appuyer sur le bouton ci-dessous pour commencer!

ALLEZ-Y!

## iOS

Choisir un code de sécurité d'une longueur comprise entre 5 et 10 caractères (lettres et/ou chiffres)

Si ce n'est pas la première fois que vous effectuez cette opération, vous pouvez choisir de supprimer les données déjà mémorisées et recommencer depuis le début.

Effacer les données

Vous devez maintenant choisir si vous souhaitez vous connecter directement au poêle ou utiliser votre réseau WiFi. Si vous choisissez d'utiliser votre réseau WiFi, vous pourrez vous connecter au poêle par Internet, même lorsque vous n'êtes pas à la maison !

Je veux utiliser mon réseau WiFi

Sélectionner le réseau WiFi que vous souhaitez utiliser pour la connexion avec le poêle :

Sélectionner un réseau

Nom du réseau: \_\_\_\_\_

Protection:

Nessuna  Wep  Wpa  Wpa2

Mot de passe WiFi: \_\_\_\_\_

Réglages automatiques (DHCP)

Modifiez les paramètres du réseau WiFi

Suivant

11. Attendre quelques secondes pour l'identification.
12. L'application reviendra automatiquement à l'écran principal où apparaîtra l'icône d'état de votre système de biomasse.
13. AppFire est prêt à être utilisé.



**ATTENTION: Pour compléter ce point correctement, vérifier les points suivantes:**

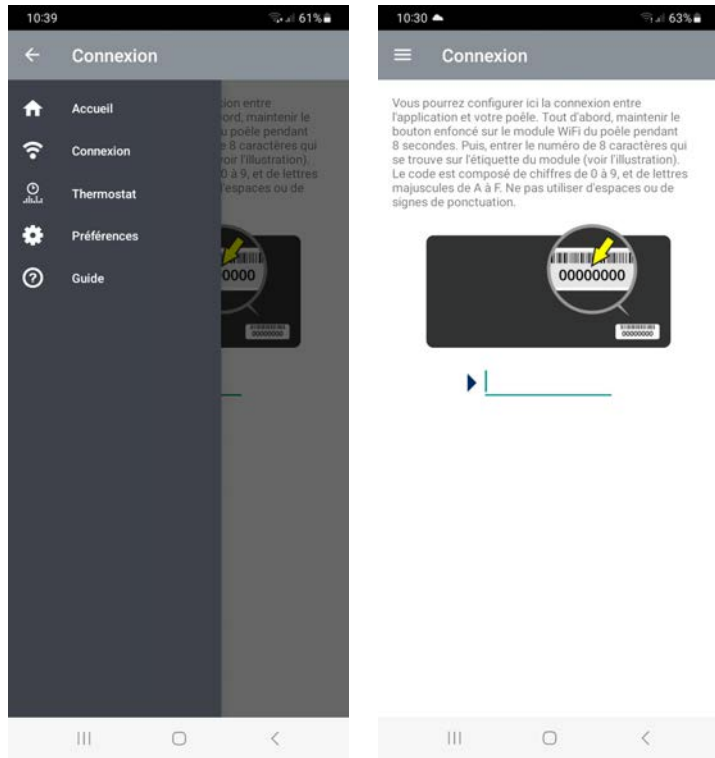
- Le réseau Wi-Fi domestique doit avoir déjà été configuré au préalable sur le smartphone utilisé.
- Le mot de passe et/ou le nom du réseau Wi-Fi ne contiennent pas de caractères spéciaux ; le meilleur choix est d'avoir de tels noms composés uniquement de lettres et de chiffres (y compris les majuscules) sans utiliser de caractères d'espacement.
- Le mot de passe du réseau Wi-Fi, en évitant toute automatisme, doit être encodé avec:
  - sécurité WPA/WPA2,
  - Cryptage AES/TKIP,
- Le module BeeFIRE est compatible uniquement avec les réseaux 2.4GHz (802.11bgn), donc si vous avez un routeur bi-bande, vous devrez désactiver temporairement le réseau 5GHz avant de configurer le WiFire.
- Vous pourrez réactiver le réseau 5GHz une fois que vous aurez terminé la configuration de WiFire.
- Dans le cas des routeurs double bande, le nom du réseau Wi-Fi 2,4 GHz et du réseau Wi-Fi 5 GHz doivent être différents.
- Vérifier le bon branchement du câble de liaison entre le module BeeFIRE et la carte électronique.
- Vérifier (soit auprès de votre fournisseur d'accès, soit dans les paramètres du routeur) qu'il n'y a pas de ports entrée/sortie bloqués.
  - PORTS vers l'Internet
    - 50612: Load Balancer
    - 47067: Relay Server
  - PORTS locaux
    - 5001: TCP
    - 5002: UDP
- Ne connectez jamais le BeeFIRE à des RÉSEAUX GUEST.
- Vérifier qu'aucun paramètre d'ISOLATION IP n'est actif.

## Connexion au module BeeFIRE déjà configuré avec un autre téléphone portable

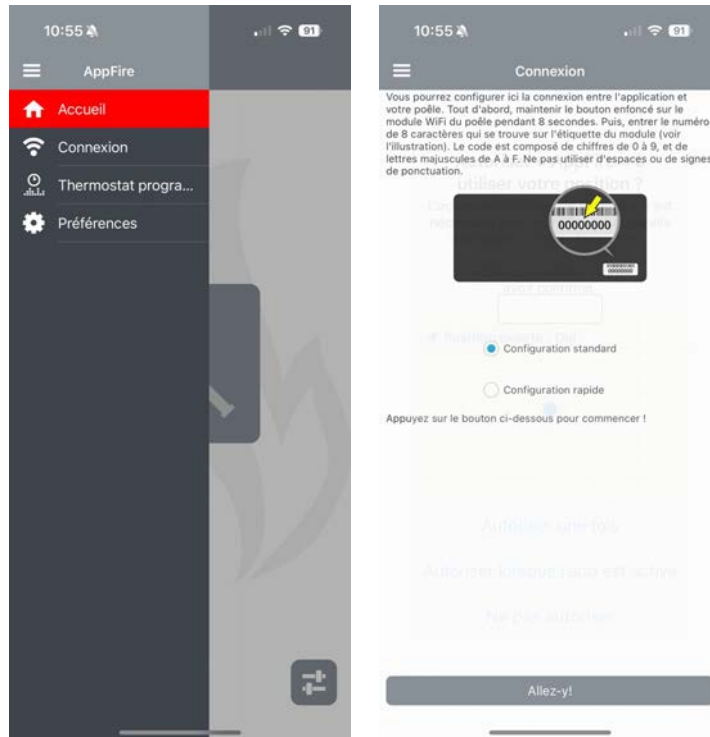
Accéder à AppFire.

1. Dans le menu déroulant, sélectionnez "Connexion".

### Android



### iOS



**ATTENTION: Il n'est pas nécessaire d'appuyer pendant 8 secondes le bouton [P2] du module Wi-Fi de l'appareil.**

2. Taper le CODE ID du module, le code alphanumérique avec des chiffres de 0 à 9 et des lettres MAJUSCULES de A à F (voir étiquette figurant sur la quatrième de couverture du manuel d'instructions). Ne pas utiliser d'espaces ni de signes de ponctuation.
3. Sélectionner "Configuration rapide".
4. Insérer le PIN CODE choisi lors de la première configuration dans l'espace identifié.



**ATTENTION: Si vous avez mal saisi le PIN CODE, vous devez revenir au point 1.**

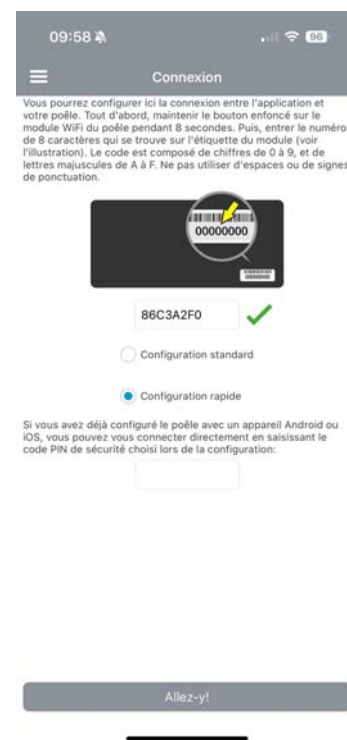
5. Pour confirmer la sauvegarde des données rapportées appuyer la touche "ALLEZ-Y".

6. Attendre quelques secondes pour l'identification.
7. L'application reviendra automatiquement à l'écran principal où apparaîtra l'icône d'état de votre système de biomasse.
8. AppFire est prêt à être utilisé.

### Android



### iOS



## 2.4.4 Connexion et fonctionnement Room Thermostat Wireless

Deux modes d'association des dispositifs au BeeFIRE ont été définis: le premier comme thermostat ambiance et le deuxième comme thermostat de commande des éventuelles canalisations de l'appareil.

- THERMOSTAT AMBIANCE LED 1 lumière BLEUE fixe associée par défaut.
- CANALISATION D LED 2 lumière BLEUE fixe associée par défaut.
- CANALISATION G LED 3 lumière BLEUE fixe associée par défaut.

### Thermostats associés aux zones

Pour associer un thermostat à la zone (1 – 2 – 3), appuyer sur le bouton [P1] jusqu'à ce que la LED 1 se mette à clignoter en BLEU pour signaler le passage au mode "sélectionner zones"; en appuyant de nouveau sur le bouton [P1], il est possible de faire défiler les trois zones. La correspondance sera la suivante:

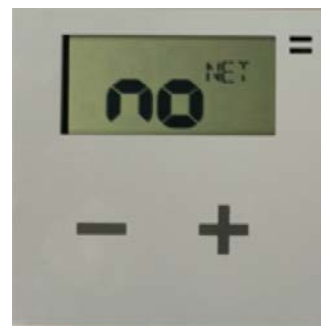
- THERMOSTAT AMBIANCE LED 1 lumière BLEUE clignotante.
- CANALISATION D LED 2 lumière BLEUE clignotante.
- CANALISATION G LED 3 lumière BLEUE clignotante.

Lorsque les 3 LED clignotent en même temps, elles indiquent que l'on est en modalité d'association d'un dispositif non associé à une zone ; appuyer de nouveau sur le bouton [P1] pour revenir à la sélection de la ZONE 1 avec LED 1 bleue clignotante.

Sélectionner la zone à associer au thermostat et confirmer en maintenant le bouton [P2] enfoncé jusqu'à ce que le dispositif émette un son pour confirmer qu'il cherche (pendant deux minutes) un thermostat à associer via le réseau Zigbee.

Prendre le thermostat (Room Thermostat Wireless), insérer les piles fournies, qui sera en mode NO NET.

Si le thermostat n'est pas en mode NO NET, il faudra effectuer la procédure de réinitialisation (voir paragraphe 2.4.5).



Appuyer sur la touche "+" jusqu'à ce que le message "joY" apparaisse.



La led du dispositif clignotera en vert et le thermostat affichera le message "Ide".



Au terme du processus d'identification du thermostat, la led de la zone sélectionnée passera au blanc fixe en cas d'opérations réussies.

Il est alors possible d'utiliser le thermostat associé à la zone pour régler la température souhaitée sur ladite zone. Ce thermostat restera associé à la zone en question, y compris après une coupure de courant, et ce indépendamment de la durée de la panne. Pour associer d'autres thermostats à d'autres zones libres, répéter la même procédure.

Tout éventuel échec de la procédure d'association (par exemple en raison de problèmes de portée du signal radio ou d'interférences) sera signalé par la led rouge clignotante correspondant à la zone sélectionnée.

Après association d'un ou plusieurs dispositifs, réinitialiser le dispositif par un "Factory Reset" pour revenir aux conditions d'usine.

#### **Signification et fonctionnement des LED X (où X = 1 ou 2 ou 3) de gestion du dispositif**

- LED X – lumière BLANCHE fixe: ZONE X associée au thermostat activé.
- LED X – lumière ROUGE fixe: ZONE X associée au thermostat avec batterie déchargée.
- LED X – lumière ROUGE clignotante: ZONE X associée au thermostat qui apparaît Hors ligne.

Le Hors ligne indique que la batterie du thermostat est complètement déchargée ou hors de portée radio.

Chaque LED est associée à un thermostat de zone ; si le thermostat n'est pas associé, la LED reste éteinte.

#### **Signification et fonctionnement des LED en mode Wi-Fi**

Pour afficher cette modalité à tout moment, appuyer sur la touche [P2] pendant deux secondes :

- LED 2 – lumière VERTE clignotante: dispositif non connecté au cloud.
- LED 2 – lumière VERTE fixe: dispositif connecté au cloud.
- LED 3 – lumière VERTE fixe: dispositif connecté à un smartphone ou dispositif connecté à internet.
- LED 3 – lumière VERTE clignotante: mode point d'accès activé et dispositif non connecté ou dispositif en attente de connexion à internet.

### **2.4.5 Manuel installation Room Thermostat Wireless**

Toutes les informations concernant la configuration et l'installation du Room Thermostat Wireless sont disponibles en visant le code QR ci-contre.



## 3 EMPLOI

### 3.1 Contrôles et informations sur le premier allumage

Avant d'allumer l'appareil pour la première fois il faut:

- Détacher l'étiquette de la vitre et éliminer toute trace éventuelle de colle.
- Vérifier que toutes les prescriptions de sécurité sont respectées (voir paragraphes 1.5 et 1.6).
- Procéder au raccordement électrique après vérification de la tension d'alimentation sur la prise de courant (230 V~ - 50 Hz) et basculer sur ON l'interrupteur général placé sur le panneau arrière de l'appareil.
- Vérifier que l'écran du panneau de commande s'allume, ce qui indique que l'appareil est alimenté en électricité.
- Vérifier que le réservoir contient une quantité de combustible suffisante au fonctionnement de l'appareil pour la période de chauffe prévue.

**i** Le combustible utilisé doit impérativement avoir les caractéristiques indiquées au paragraphe 1.4.

**!** ATTENTION: Les enfants doivent être surveillés par un adulte. Ils ne doivent ni toucher les parties chaudes de l'appareil ni interférer avec son fonctionnement.

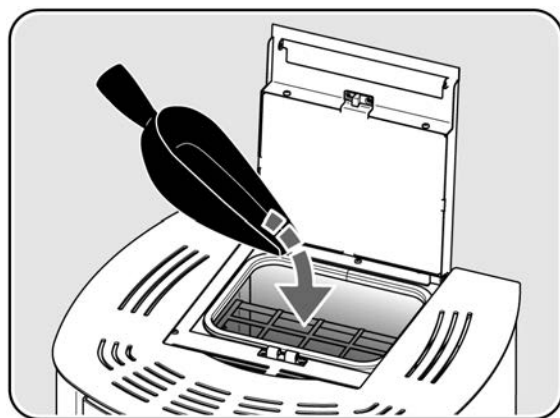
**i** Le corps de chauffe métallique de l'appareil est revêtu d'une peinture spéciale haute température qui atteindra sa résistance thermique et sa stabilité chimique lors du premier allumage de l'appareil: une mauvaise odeur et un peu de fumée peuvent alors se dégager de l'appareil. Veiller à bien aérer la pièce lors du premier allumage. Une fois la peinture séchée, il n'y aura plus de dégagement d'odeur ni de fumée et l'appareil pourra être utilisé normalement.

### 3.2 Chargement des granulés de bois

Ouvrir le couvercle et remplir le réservoir de granulés de bois de  $\varnothing 6\pm 1,0$  mm et longueur  $3,15 \leq L \leq 40,0$  mm (EN 17225-2 – Catégorie A1).

**!** ATTENTION: Ne jamais enlever la grille de protection installée à l'intérieur du réservoir.

**!** ATTENTION: Pendant le fonctionnement de l'appareil, le couvercle du réservoir de granulés ne doit pas rester ouvert pendant plus 30 secondes; au-delà, le contact de sécurité déclenche l'alarme sonore et engage la procédure d'extinction de l'appareil (voir paragraphe 3.3.6).



**!** ATTENTION: Le pellet qui chute par inadvertance hors du réservoir pendant les opérations de remplissage peut entrer en contact avec des composants très chauds de l'appareil avec le risque d'incendie. Il est donc nécessaire d'utiliser une pelle spéciale, afin de pas appuyer le poids du sac de granulés sur l'appareil et / ou de ne pas mettre le sac en contact avec les surfaces chaudes du même. Enlever immédiatement le pellet que est tombé hors du réservoir à l'intérieur de l'appareil, entre le réservoir et l'habillage.

**!** ATTENTION: Pour le bon fonctionnement de l'appareil fermer toujours la porte du réservoir après le chargement en combustible.

**i** Contrôler périodiquement le niveau des granulés dans le réservoir. Recharger le réservoir lorsque l'appareil est à l'arrêt et froid, de préférence avant le déclenchement de l'alarme sonore de niveau bas qui reste activée jusqu'à l'intervention pour remplissage.

### 3.3 Panneau de commande



PANNEAU DE COMMANDE



[i1] : [CRONO] pour entrer dans le menu chronothermostat.



[i4] : [MENU] pour entrer dans le menu utilisateur.



[i2] : [ON/OFF] pour allumer et éteindre l'appareil.



[i5] [i6] : pour faire défiler les entrées des différentes menus et sous-menus.



[i3] : [FUNCTION] différentes fonctions.



Le panneau de commande de l'appareil active la fonction d'économiseur d'écran qui éteint le rétroéclairage de l'écran et des icônes après une période d'inactivité; pour réactiver le rétroéclairage, tapez simplement n'importe quelle icône.



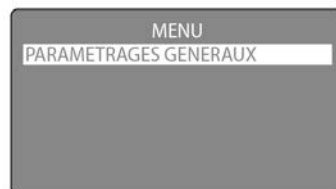
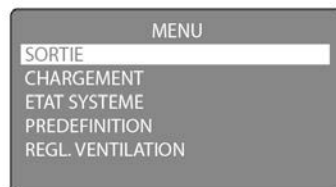
**À tout moment, en appuyant une seule fois la touches [i2], vous pouvez quitter les différents éléments du menu et revenir à l'écran principal.**



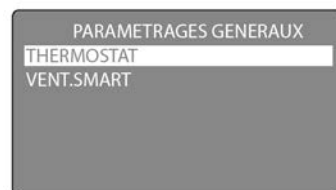
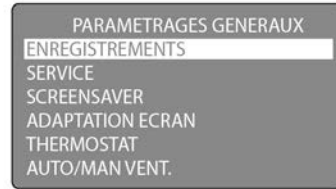
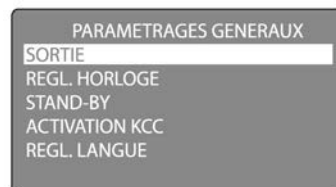
Menu 1



x 3 secondes = Menu 2



Sous-menu 2



### 3.3.1 Allumage

Avant d'allumer l'appareil, si nécessaire, nettoyer la vitre céramique de la porte (voir paragraphe 4.1.2), vider le brûleur des résidus de la combustion précédente, nettoyer la chambre de combustion et vider le cendrier (voir paragraphe 4.1.3).

Retirer les granulés de bois du réservoir, s'ils y sont restés plusieurs semaines car ils perdent leurs caractéristiques d'origine lorsqu'ils restent à l'air libre. Aspirer la sciure.

 **ATTENTION: Vider le réservoir à l'aide d'un aspirateur à cendres. Ne pas retirer, même temporairement, la grille de protection positionnée sur le réservoir à granulés.**

Activer l'appareil en mettant sur ON l'interrupteur situé à l'arrière pour allumer le panneau de commande. L'activation de l'appareil est confirmée par l'émission d'un signal sonore.

Le panneau de commande de l'appareil est équipé d'un affichage éclairé et de six icônes comme décrit ci-après:



[i1] = [CHRONO] il permet d'entrer dans le menu chronothermostat.



[i2] = [ON/OFF] permet d'allumer et d'éteindre l'appareil.



[i3] = [FONCTION] permet au technicien d'activer différentes fonctions.



[i4] = [MENU] permet d'entrer dans le menu utilisateur.



[i5] et [i6] = [REDUCTION et AUGMENTATION] permettent de réduire et augmenter la température configurée et de défiler les entrées des différents menus et sous-menus.

Pour économiser de l'énergie, l'éclairage de l'affichage se désactive automatiquement après 2 minutes environ (fonction SCREENSAVER); une pression sur n'importe quel icône permet de réactiver l'éclairage de l'affichage.

La page principale de l'affichage permet de visualiser la date et l'heure actuelle, la température ambiante, l'état et le mode de fonctionnement de l'appareil.

#### FONCTION CADENAS DE BLOCAGE BOUTON-POUSOIRS OU ICÔNES:

Permet de bloquer les icônes ou les boutons-poussoirs du panneau de commande pour éviter toute utilisation accidentelle.

Pour activer le blocage, appuyer simultanément sur [i5] et [i6] puis sur [i1], de cette façon la fonction est activée et un symbole de cadenas apparaît sur l'écran.

Pour désactiver la fonction, répéter la même procédure en appuyant sur [i5] et [i6], puis sur [i1].



L'appareil présente deux modes de fonctionnement: [MANUEL] et [CHRONO].



En cas de première mise en service: garder à l'esprit que la vis sans fin d'alimentation en combustible est vide; un temps adapté à son remplissage et à l'alimentation du brûleur est donc nécessaire. Utiliser pour cela la fonction [PRÉCHARGEMENT] du menu utilisateur.

Pour allumer l'appareil en mode [MANUEL], appuyer longuement sur [i2]; en mode [MANUEL], avec appareil allumé, l'icône [i2] reste allumé.

Une fois l'allumage effectué, 6 états de fonctionnement se succèdent:

- [Check]: l'appareil exécute pendant quelques secondes un contrôle de tous composants avant le démarrage.
- [Nettoy.all]: l'extracteur de fumées atteint son régime maximal pour nettoyer les résidus de la combustion précédente et la résistance d'allumage commence à se réchauffer.
- [Precharg.]: la vis sans fin alimente le brûleur avec une quantité de combustible suffisante au démarrage de la combustion.
- [Attente]: l'appareil attend que le brûleur lance la combustion.
- [Allumage]: la vis sans fin alimente encore le brûleur avec une quantité de combustible suffisante pour que l'appareil se réchauffe.
- [Stabilisa.]: l'appareil vérifie que la combustion a effectivement et correctement commencé en contrôlant la régularité de la flamme. L'appareil s'allume dans un délai de 30 minutes.

Une fois la phase d'allumage terminée, l'affichage montre, au lieu de l'état de fonctionnement, la température ambiante programmée.

VENDREDI 12/03/10  
13:13  
18.1 °C  
20.5 °C  
MANUEL

Selon des intervalles fixés par la carte électronique, l'appareil active le mode de fonctionnement [NETTOYAGE] pour que le brûleur reste propre et efficace.



**ATTENTION: Si l'allumage n'a pas lieu, l'affichage indique un allumage manqué [Allum. raté].**

**Avant de procéder à une seconde tentative, vider complètement le brûleur du combustible accumulé lors de la première tentative.**



**IMPORTANT: Avant de programmer un nouvel allumage et dans tous les cas suivants il est impératif de vider toujours le brûleur du combustible accumulé:**

- Après chaque allumage manqué.
- Après avoir sélectionné l'arrêt de l'appareil avant que l'allumage du feu ne soit terminé.
- Au réallumage de l'appareil à la suite de son arrêt par faute de combustible.



**ATTENTION: Par sécurité, ne jamais remettre les granulés usagés dans le réservoir.**

L'appareil dispose de 10 puissances de fonctionnement, gérées automatiquement par l'appareil en fonction de la température ambiante et de celle définie en mode [MANUEL] et [CHRONO].

L'appareil réduit automatiquement la puissance de fonctionnement tandis que la température ambiante se rapproche de la température définie.

Lorsque la température définie est dépassée, l'appareil passe à l'état de fonctionnement [MODULER].

VENDREDI 12/03/10  
13:50  
20.6 °C  
20.5 °C  
MODULER

Lorsque la température ambiante dépasse de +3°C la température définie, l'appareil s'éteint en passant par les états de fonctionnement [Att.st-by] et [Stand-by].

VENDREDI 12/03/10  
13:50  
23.5 °C  
Stand-by  
MANUEL

C'est seulement lorsque la température ambiante redescend en dessous de celle définie de -1°C et que l'appareil a terminé son cycle d'extinction qu'il se rallume en passant à l'état de fonctionnement [Redémarr.].

L'écran affiche à gauche la température de la pièce et à droite la température de consigne. Pour quitter et revenir à l'écran principal, appuyez sur [i4]

VENDREDI 12/03/10  
14:20  
Redemarr.  
Stand-by  
MANUEL

### 3.3.2 Paramétrage température ambiante

Pour modifier la température paramétrée en mode [MANUEL], depuis la page principale, appuyer respectivement sur les icônes [i6] et [i5] pour augmenter ou diminuer la température.

L'affichage indique à gauche la température ambiante et à droite la température paramétrée.

MODIFIER REGL.  
28.5 °C 28.6 °C  
TEMPERATURE  
AMBIANCE

Pour quitter et revenir à l'écran principal, appuyez sur [i4]

### 3.3.3 Fonctions de base Icône MENU

#### Réglage de la puissance maximale de fonctionnement

Pour modifier la puissance maximale de fonctionnement en mode [MANUEL], réglage d'usine 10, à l'écran principal, appuyer une fois sur [i4], puis sur les touches [i5] ou [i6] pour l'augmenter ou la diminuer.

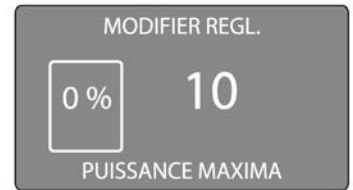
L'écran affiche à droite la puissance maximale définie et à gauche la puissance réelle de fonctionnement en pourcentage.



**ATTENTION: Réduire la puissance maximale de fonctionnement pourrait dans certains cas ne pas permettre d'atteindre la température d'ambiance désirée.**

Pour passer à la fonction suivante, appuyez [i4].

Pour quitter et revenir à l'écran principal, appuyer 2 fois sur [i4].



#### Réglage de la température ambiante

Pour modifier la température de consigne, appuyez sur [i6] ou [i5] respectivement pour l'augmenter ou la diminuer.

Pour passer à la fonction suivante, appuyez [i4].

Pour quitter et revenir à l'écran principal, appuyer 2 fois sur [i4].



**Il est possible de relever les températures des pièces dans lesquelles l'air chaud est acheminé, au moyen de sondes de type NTC 10 K connectées aux bornes appropriées placées sur le dos de l'appareil, marquées SX et DX, après avoir retiré les ponts électriques respectifs. Une fois les sondes connectées, réglez la température ambiante en suivant les instructions ci-dessous. Lorsque la température réglée est atteinte, les ventilateurs fonctionnent selon les réglages décrits au paragraphe 3.3.7 sous le point de sous-menu AUTO/MAN FANS.**

#### Réglage de la température ambiante 2

La température ambiante pour la canalisation gauche (SX) ne s'affiche que lorsqu'elle est connectée à la borne gauche (SX).

Pour modifier la température de consigne, appuyez sur [i6] ou [i5] respectivement pour l'augmenter ou la diminuer.

Pour passer à la fonction suivante, appuyez [i4].

Pour quitter et revenir à l'écran principal, appuyer 2 fois sur [i4].



#### Réglage de la température ambiante 3

La température ambiante pour la canalisation droite (DX) ne s'affiche que lorsqu'elle est connectée à la borne droite (DX).

Pour modifier la température de consigne, appuyez sur [i6] ou [i5] respectivement pour l'augmenter ou la diminuer.

Pour passer à la fonction suivante, appuyez [i4].

Pour quitter et revenir à l'écran principal, appuyer 2 fois sur [i4].



### 3.3.4 Fonctions icône FUNCTION

#### Réglages BEEP sur icônes display

Pour modifier le BEEP (paramètre d'usine actif), il faut agir sur l'écran principal en appuyant longuement sur [i3] jusqu'à ce qu'un indicateur rond apparaisse dans le coin supérieur gauche. Entrez maintenant [i4] puis [i5] pour activer le beep. [BEEP ON] apparaît à l'écran.

Pour désactiver le BEEP, appuyez longuement [i3], jusqu'à ce qu'un indicateur rond apparaisse dans le coin supérieur gauche. Entrez maintenant [i4] puis [i6] pour désactiver le beep. [BEEP OFF] apparaît à l'écran.

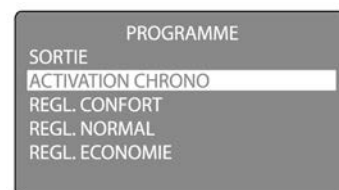


### 3.3.5 Programmation pour un fonctionnement en mode [CHRONO]

Accéder au menu [CHRONOTHERMOSTAT] depuis la page principale en appuyant sur [i1].

Pour faire défiler le menu, appuyer sur [i5] et [i6].

Pour confirmer le choix du menu souhaité, appuyer sur [i4].



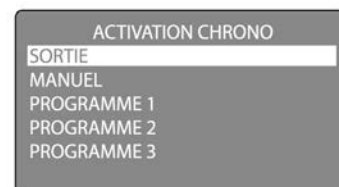
#### SORTIR:

sortir du menu [CHRONOTHERMOSTAT] et retourner à la page principale.

#### ACTIVATION CHRONO:

Permet d'activer et de désactiver le mode chronothermostat [CHRONO].

L'activation du mode chronothermostat [CHRONO] permet à l'appareil de s'allumer et de s'éteindre selon les plages horaires programmées.



#### Sous-menu MANUEL:

Désactive, si le mode [CHRONO] est déjà activé pour revenir en mode [MANUEL].

#### Sous-menu PROGRAMME 1

#### Sous-menu PROGRAMME 2

#### Sous-menu PROGRAMME 3

#### Sous-menu PROGRAMME 4

Le chronothermostat de l'appareil dispose de quatre PROGRAMMES hebdomadaires [PROGRAMME 1], [PROGRAMME 2], [PROGRAMME 3] et [PROGRAMME 4], programmables individuellement à l'aide du sous-menu [PLAGES HORAIRES].

Pour faire défiler le menu, appuyer sur [i5] et [i6].

Pour choisir et activer le PROGRAMME hebdomadaire souhaité, appuyer sur [i4].

Pour confirmation un petit icône apparaît à droite du programme sélectionné et sur la page principale apparaît la mention [CHRONO].

**i** Le PROGRAMME du chronothermostat ne fonctionne que si l'appareil est déjà allumé; s'il est éteint, après l'activation du mode chronothermostat, confirmé par l'apparition du message [CHRONO] sur l'écran principal, l'icône [i1] clignote indiquant que l'appareil est éteint. Pour allumer l'appareil en suivant les programmes du chronothermostat, appuyer longuement sur l'icône ON/OFF [i2], l'appareil restera éteint si le PROGRAMME ne présente aucune température requise ou s'allumera en suivant les trois températures configurées, l'icône [i1] cesse alors de clignoter.

#### RÉGL.COMFORT

#### RÉGL.NORMAL

#### RÉGL.ECONOMY

En mode chronothermostat [CHRONO], il est possible de définir pour chaque plage horaire un sur 3 températures de fonctionnement ([CONFORT] ou [NORMAL] ou [ÉCONOMIE]) et il est aussi possible de régler la puissance maximale de fonctionnement dans la même plage horaire.

Pour augmenter ou diminuer la température programmée, appuyer respectivement sur les boutons [i5] et [i6].

À fin de sélectionner la puissance maximale de fonctionnement, veuillez appuyer sur la touche [i4].

Pour augmenter ou diminuer la puissance maximale réglée appuyer sur les touches [i5] et [i6] respectivement.

Pour quitter et revenir à l'écran précédent, appuyez longuement sur [i4].

MODIFIER REGL.

23.0 °C

TEMPERATURE  
REGL. CONFORT

MODIFIER REGL.

10

PUISSANCE MAXIMA  
REGL. CONFORT

### RÉGL. PLAGES HORAIRES:

La programmation du premier jour [DIMANCHE] du [PROGRAMME 1] apparaît.

A la droite de l'écran, une horloge est représentée. Elle sert à effectuer la programmation journalière de 00:00 à 12:00. Appuyer sur les touches [i5] ou [i6] pour voir, soit la programmation de la matinée [AM], soit la programmation de l'après-midi [PM].

Les fonctions du menu sont affichées graphiquement sur la gauche de l'écran.

En appuyant plusieurs fois sur [i5] ou [i6] les différents fonctions du menu apparaîtront.

Pour confirmer la fonction choisi, appuyer longuement sur [i4].

À fin de sélectionner le jour ou le programme, appuyer plusieurs fois sur [i4]; à côté du jour ou du programme l'indicateur correspondant apparaît. À fin de visualiser un autre jour ou un autre programme, appuyer sur [i5] ou [i6].



### FONCTIONS DU MENU:



#### MODIFICATION PROGRAMME:

Il permet de modifier la programmation du jour de la semaine.

Pour régler la température souhaitée, appuyez sur [i4]: une fois pour ECONOMY, deux fois pour NORMAL, trois fois pour COMFORT. Cela sera respectivement représenté à droite par [E], [N], [C].

En bas au centre sur l'écran, la température et la puissance réglées apparaissent; Si vous ne souhaitez pas que l'appareil s'allume dans la plage horaire sélectionnée, réglez la sélection sur [OFF]. Vous verrez alors le symbole [O] à droite de l'écran.

Pour se déplacer dans le menu programmation horaire, il faut utiliser les touches [i5] ou [i6].

Pour quitter et revenir à l'écran précédent, appuyez longuement sur [i4].



#### SORTIE:

Quitter le menu REGLAGE PLAGE HORAIRES sans enregistrer les modifications effectuées.



#### COPIE:

Il permet de copier la programmation du jour du programme affiché. Après sélection, le jour et le programme sont encadrés à droite. Vous pouvez répliquer la planification copiée sur différents jours du même ou d'autres programmes.

Appuyez sur [i5] ou [i6] pour passer à un autre jour du même programme, ou sur [i4] ou [i5] ou [i6] pour voir un autre programme.

Pour copier la programmation, appuyez et maintenez [i4].

**SAUVER:**

Pour que les modifications apportées aux programmes soient actives, il est nécessaire de les enregistrer en utilisant la fonction SAUVER

Après avoir sauvegardé les modifications en appuyant sur [i4], l'appareil revient à l'écran précédent.

**ANNULER:**

Pour annuler la programmation du jour sélectionné.

Pour que la suppression soit active, il est toujours nécessaire de la sauvegarder en utilisant la fonction précédemment décrite.

Des réglages ont été effectués par défaut sur l'appareil, qui peuvent être modifiés et/ou copiés et collés dans les jours choisis.

### 3.3.6 Extinction

Pour éteindre l'appareil à la fois en mode [MANUEL] et [CHRONO], depuis la page principale, appuyer longuement sur [i2].

Une fois que l'extinction a démarré, l'icône [i2] clignote.

3 états de fonctionnement se succèdent:

- [Nettoy.all]: l'extracteur de fumées atteint son régime maximal pour nettoyer le brûleur des résidus de la combustion précédente.
- [Extinc.]: l'extracteur de fumées et le ventilateur d'air ambiant continuent de fonctionner jusqu'au refroidissement complet de l'appareil
- [Éteint]: lorsque l'appareil est entièrement éteint, l'icône [i2] arrête de clignoter.



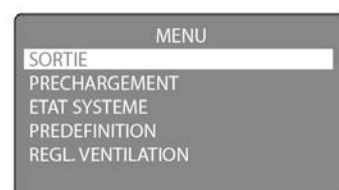
**IMPORTANT: Ne jamais arrêter l'appareil en le débranchant ou en actionnant l'interrupteur: Le court-circuitage du cycle d'arrêt peut endommager le corps de chauffe ou causer des problèmes de réallumage de l'appareil.**

### 3.3.7 Menu utilisateur

Pour accéder au menu utilisateur depuis la page principale, appuyer longuement sur [i4].

Pour faire défiler le menu, appuyer sur [i5] ou [i6].

Pour confirmer le choix du menu utilisateur souhaité, appuyer sur [i4].



#### **SORTIR:**

Sortir du menu utilisateur et retourner à la page principale.

#### **PRÉCHARGEMENT:**

Disponible uniquement avec l'appareil éteint et froid. Il permet de précharger la vis sans fin, opération nécessaire en cas de première allumage.

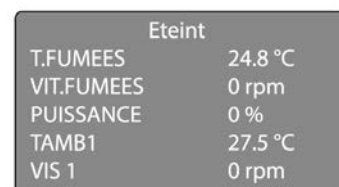
Pour activer le préchargement, appuyer sur [i6] Lorsque vous quittez et revenez à l'écran principal, le mot PRECHARGEMENT apparaît.



#### **ÉTAT SYSTÈME:**

Affiche l'état actuel du système en donnant des informations comme l'état de fonctionnement, la température des fumées, la vitesse de rotation de l'extracteur de fumées, la puissance de fonctionnement et la température ambiante.

Pour sortir et retourner à l'écran du menu utilisateur, appuyer sur [i4].



**ETALONAGE:**

Permet d'afficher et de modifier le paramètre d'étalonnage de la combustion.



**ATTENTION: Le chargement des pellets dans le système d'alimentation de l'appareil est influencé par les caractéristiques des pellets eux-mêmes. En introduisant différentes fournitures de pellets, vous pouvez trouver des variations de charge pouvant atteindre 20/25%, qui se traduisent par des variations de la puissance thermique introduite (voir paragraphe 1.4).**

Au premier allumage, vérifier pendant au moins 6 heures de suite que la combustion satisfait aux critères suivants:

- Pas de tendance à l'accumulation de granulés dans le brûleur dû à un excès d'amenée ou d'un mauvais tirage.
- Pas de tendance à l'extinction de la flamme dû à un manque de granulés ou d'un tirage excessif.

Le bon fonctionnement de l'appareil dépend des conditions environnementales, notamment du tirage, du type de raccordement au conduit de fumées et du type de granulés de bois utilisé. Si l'une des tendances décrites ci-dessus est observée et après vérification de la propreté de l'appareil (voir paragraphes 4.1.3, 4.2.1 et éventuellement 4.2.2), il sera nécessaire de modifier la valeur réglée d'usine.

14 valeurs permettent d'ajuster la combustion en fonction des conditions de tirage et de densité des granulés de bois.

Choisir le paramètre le plus approprié, qui donne une bonne combustion, en suivant les indications suivantes:

- Dans le cas d'une tendance à l'accumulation de granulés de bois dans le brûleur, augmenter la valeur du paramètre d'un point, surveiller la combustion pendant au moins une heure et augmenter éventuellement à nouveau la valeur d'un point jusqu'à ce que les conditions de combustion décrites ci-dessus soient obtenues.
- Dans le cas d'une tendance à l'extinction de la flamme, baisser la valeur du paramètre d'un point, surveiller la combustion pendant au moins une heure et diminuer éventuellement à nouveau la valeur d'un point jusqu'à ce que les conditions de combustion décrites ci-dessus soient obtenues.



**ATTENTION: Il est recommandé de régler correctement la valeur de ce paramètre. A défaut, l'extinction de la flamme pourrait causer une distillation du combustible à l'intérieur du brûleur et provoquer une déflagration dans la chambre de combustion au moment de l'ouverture de la porte.**

Le paramètre d'étalonnage est programmé de la façon suivante:

- Réglage d'usine = 7.
- Pour corriger la tendance à l'accumulation, il est possible d'augmenter le paramètre jusqu'à 14 en montant d'une unité à la fois.
- Pour corriger la tendance à l'extinction, il est possible de diminuer le paramètre jusqu'à 0 en descendant d'une unité à la fois.

#### Tableau récapitulatif des paramètres

Paramètres à définir en cas de tendance à  
l'ACCUMULATION de GRANULÉS DE BOIS

0	1	2	3	4	5	6	7	8	9	10	11	12	13	14
---	---	---	---	---	---	---	---	---	---	----	----	----	----	----

Paramètres à définir en cas de tendance à  
l'EXTINCTION de la FLAMME

Pour augmenter ou diminuer le paramètre défini, utiliser respectivement les icônes [i5] et [i6].  
Pour sortir et retourner à l'écran du menu utilisateur, appuyer sur [i4].

MODIFIER REGL.

7

PARAMETRES

**REGL. VENTILATION:**

Pour faire défiler le menu, appuyer sur [i5] ou [i6].


Les ventilateurs sont décrits comme suite:

VENTILATEUR AMB. = ventilateur tangentiel ambiance

VENTILATEUR 1 SX = ventilateur canalisé GAUCHE

VENTILATEUR 2 DX = ventilateur canalisé DROITE

Pour confirmer le choix du sous-menu utilisateur souhaité, appuyer sur la touche [i4].


 Le VENTILATEUR SX est celui qui se trouve à gauche lorsque l'on regarde l'appareil de face, tandis que le VENTILATEUR DX est celui qui se trouve à droite.


**Sous-menu SORTIE:**

Quittez le sous-menu pour revenir à l'écran précédent.

**Sous-menu VENTILATEUR AMB, VENTILATEUR 1 SX, VENTILATEUR 2 DX:**

Permet d'afficher et de modifier le régime de la ventilation de l'air chaud en pourcentage.

 **ATTENTION: Diminuer excessivement le régime de la ventilation de l'air chaud pourrait provoquer la hausse de la température de la structure de l'appareil et faire déclencher les dispositifs de sécurité ainsi que les signaux d'alarme; il est nécessaire dans ce cas de reporter le régime de la ventilation à la valeur définie en usine.**

 **Afin d'éviter une éventuelle surchauffe, le logiciel de l'appareil règle de manière autonome une vitesse de fonctionnement de la ventilation suffisant pour maintenir la température de la structure de l'appareil au dessous d'une limite de sécurité.**

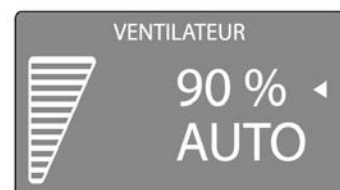
L'appareil adopte un système de VENTILATION SMART, qui déclenche l'allumage du ventilateur tangentiel uniquement en cas de besoin réel, lorsqu'une température prédéfinie est dépassée ; Le système VENTILATION SMART peut être désactivé à partir du sous-menu VENTILATION SMART.

Lorsque le système VENTILATION SMART est actif, la ventilation est automatique et la vitesse de rotation se modifie en fonction de la température de la structure de l'appareil ; lorsque le système VENTILATION SMART est désactivé, la ventilation est proportionnelle à la puissance réelle de fonctionnement de l'appareil.

Pour passer au pourcentage à modifier, appuyez sur [i4].

Pour augmenter ou diminuer le régime de ventilation de l'appareil, appuyer sur les touches [i5] ou [i6].

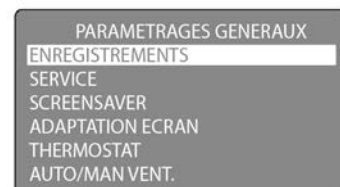
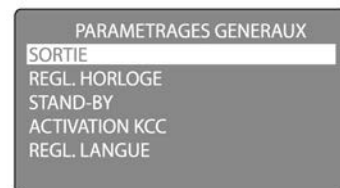
Pour quitter et revenir à l'écran précédent, appuyez longuement sur [i4].

**PARAMETRAGES GÉNÉRAUX:**

Permet d'accéder aux paramètres généraux du système.

Pour faire défiler le menu, appuyer sur [i5] ou [i6].

Pour confirmer le choix du sous-menu utilisateur souhaité, appuyer sur [i4].



*suite menu ...*

**Sous-menu SORTIE:**

Sortir du menu PARAMETRAGES GÉNÉRAUX et retourner à la page du menu utilisateur.

**Sous-menu RÉGL. HORLOGE:**

Permet de définir la date et l'heure.

Pour modifier les paramètres appuyer sur [i5] et [i6]; pour passer au paramètre suivant, appuyer sur [i4].

Pour quitter et revenir à l'écran précédent, appuyez longuement sur [i4].

**i** Si un module Wi-Fi est connecté à l'appareil, il est nécessaire de déconnecter ou de débrancher le module de la carte électronique de l'appareil pour régler la date et l'heure.

MODIFIER REGL.

13 : 20

 ▲  
 VENDREDI  
 REGL. HORLOGE

MODIFIER REGL.

01 / 06 / 18

 ▲  
 VENDREDI  
 REGL. HORLOGE
**Sous-menu STAND-BY:**

Permet d'activer et de désactiver l'état de fonctionnement [Stand-by]. En désactivant l'état de fonctionnement [Stand-by], l'appareil ne s'éteint pas en cas de dépassement de +3°C de la température ambiante définie, mais reste allumé dans l'état de fonctionnement [MODULER].

**i** La désactivation de l'état de fonctionnement [Stand-by] peut, dans certains cas, entraîner une augmentation de la température ambiante jusqu'à des niveaux qui ne sont plus confortables.

**Pour activer [ON] ou désactiver [OFF] l'état de fonctionnement [Stand-by], appuyer respectivement sur les touches [i6] ou [i5].**

Pour quitter et revenir à l'écran précédent, appuyez sur [i4].

MODIFIER REGL.

On

STAND-BY

**Sous-menu ACTIVATION KCC:**

Permet d'exclure le KCC pour le contrôle automatique de la combustion. L'exclusion permet de faire fonctionner l'appareil même en présence de pannes du KCC.

Pour activer [ON] ou pour désactiver [OFF] le KCC, appuyer respectivement sur [i6] ou [i5].

Pour quitter et revenir à l'écran précédent, appuyez sur [i4].

MODIFIER REGL.

On

ACTIVATION KCC

**Sous-menu RÉGL. LANGUE:**

Permet de modifier la langue utilisée sur l'affichage.

Pour changer la langue, appuyer sur les touches [i5] ou [i6].

Pour quitter et revenir à l'écran précédent, appuyez sur [i4].

REGL. LANGUE

Italiano

Français

Deutsch

Nederlands

English

**Sous-menu ENREGISTREMENTS:****Sous-menu SORTIE:**

Quitte le sous-menu pour revenir à l'écran précédent.

Permet d'afficher les enregistrements des signaux d'alarme, si se sont produites, avec les informations concernant le type d'alarme, la date et l'heure de l'alarme;

Pour quitter et revenir à l'écran précédent, appuyez sur [i4].

ENREGISTREMENTS

SORTIE

1. Abs.Pellet

2. Abs.Pellet

3. Abs.Pellet

4. Abs.Pellet

**Sous-menu SERVICE:**

Permet d'afficher les heures de fonctionnement de l'appareil et le nombre d'allumages effectués. Il permet en outre d'afficher les heures de fonctionnement manquant jusqu'à l'apparition du message de service sur l'écran.

Pour quitter et revenir à l'écran précédent, appuyez sur [i4].

SERVICE

HEURES TOTALES 34

SERVICE 1966 (34)

N. ALLUMAGES 6

00/00/00

**Sous-menu SCREENSAVER:**

Il permet de désactiver l'économiseur d'écran de l'affichage.

Pour activer [ON] ou désactiver [OFF] le screen saver, appuyer respectivement sur le bouton [i5] ou [i6].

Pour quitter et revenir à l'écran précédent, appuyez sur [i4].

MODIFIER REGL.

On

SCREENSAVER

**Sous-menu REGLAGES DE L'ECRAN:**

Permet de modifier le contraste, la luminosité et le rétroéclairage de l'écran.

Pour changer le contraste de l'affichage, appuyez sur [i5] ou [i6].

Pour passer au réglage de la luminosité, appuyez sur [i4].

Pour changer la luminosité de l'écran, appuyez sur [i5] ou [i6].

Pour passer au réglage du rétroéclairage, appuyez sur [i4].

Pour changer le rétro-éclairage de l'écran, appuyez sur [i5] ou [i6].

Pour quitter et revenir à l'écran précédent, appuyez longuement sur [i4].

MODIFIER REGL.

65

CONTRASTE  
ADAPTATION ECRAN

MODIFIER REGL.

75

RETROECLAIRAGE  
ADAPTATION ECRAN

MODIFIER REGL.

90

TOUCHESRETROECLAIREES  
ADAPTATION ECRAN**Sous-menu AUTO/MAN VENTILATEURS :**

Permet de définir le comportement des ventilateurs des canalisations : Réglé sur [ON], la vitesse des ventilateurs des canalisations est proportionnelle à la puissance de fonctionnement réelle de l'appareil. Réglé sur [OFF], la vitesse des ventilateurs des canalisations prend la vitesse fixe définie par le MENU SET VENTILATION, quelle que soit la puissance de fonctionnement.

**i** Si des thermostats ou des sondes de type NTC 10 K sont connectés aux bornes appropriées à l'arrière de l'appareil, marquées SX et DX, lorsque la température est atteinte, la vitesse du ventilateur des canalisations correspondant passera au minimum si le sous-menu AUTO/MAN FANS est réglé sur [ON], s'il est réglé sur [OFF], le ventilateur s'éteindra.

MODIFIER REGL.

On

AUTO/MAN VENT.

**Sous-menu THERMOSTAT:**

Si activé, permet d'allumer et d'éteindre l'appareil en utilisant un contact sec depuis un thermostat ou un interrupteur externe relié à la borne correspondante présente sur le dos de l'appareil près de l'interrupteur général (voir paragraphe 5.2).

L'activation de la fonction du thermostat est confirmée par l'apparition sur l'écran principal de la lettre "T" en bas à gauche de l'écran.

Pour activer [ON] ou désactiver [OFF] cette fonction, appuyez respectivement sur [i6] ou [i5].

L'appareil considère une demande d'allumage avec le contact fermé et inversement avec le contact ouvert.

**i** Si la fonction [THERMOSTAT] est activée, l'appareil modifie le mode de fonctionnement et ignore la température relevée par la sonde ambiante, en tenant compte exclusivement de l'état du contact sec. Avec le contact fermé, l'appareil reste allumé à la puissance maximale définie. Avec le contact ouvert, qui apparaît en bas à droite avec la lettre [T], l'appareil passe en mode de fonctionnement [STAND-BY]. Si le mode de fonctionnement [stand-by] est désactivé, l'appareil ne s'éteint pas à l'ouverture du contact mais reste allumé en mode de fonctionnement [MODULER].

Pour quitter et revenir à l'écran précédent, appuyez sur [i4].

MODIFIER REGL.

Off

THERMOSTAT

**Sous-menu VENT. SMART:**

Permet d'activer ou de désactiver la VENTILATION SMART. L'activation de la VENTILATION SMART permet au ventilateur tangentiel de fonctionner uniquement si nécessaire, ce qui rend l'appareil le plus confortable et silencieux possible. La désactivation de cette fonction laisse le ventilateur toujours en fonction, à condition que l'appareil soit allumé et chaud, avec présence de flamme.

Pour activer [ON] ou désactiver [OFF] cette fonction, appuyez respectivement sur [i6] ou [i5].

Pour quitter et revenir à l'écran précédent, appuyez sur [i4].

MODIFIER REGL.

On

VENT.SMART

**3.3.8 Signal de SERVICE**

Des entretiens périodiques doivent être effectués pour un bon fonctionnement constant de l'appareil, variant selon les heures de fonctionnement et la quantité de combustible brûlé. Lorsque l'on atteint 2000 heures de fonctionnement l'inscription SERVICE s'affiche sur le tableau de commandes, déterminant la nécessité d'un entretien périodique par un technicien qualifié.

VENDREDI 12/03/10

13:13

30.1 °C

70.0 °C

SERVICE

**3.3.9 Signaux d'alarme**

**ATTENTION:** Si, pendant l'utilisation de l'appareil, apparaissent des défauts qui altèrent son état de fonctionnement normal, un bip est émis et les messages d'erreurs correspondants aux défauts s'affichent sur l'écran. Si les défauts sont de courte durée, l'appareil reprend son fonctionnement normal dès leur disparition. Au contraire, s'ils perdurent, un signal sonore d'avertissement est également activé (bip intermittent répétitif).

Pour couper le signal sonore, il suffit d'appuyer une fois sur la touche [i2]. Suivre alors les indications ci-après.



**IMPORTANT:** A chaque fois qu'une alarme provoque aussi l'extinction de l'appareil, avant de programmer un nouvel allumage il est impératif de vider le brûleur du combustible accumulé.



**ATTENTION (POUR LE TECHNICIEN):** Pour les instructions marquées avec "\*\*Solutions" toujours débrancher l'appareil avant intervention.

**ALARME ALLUMAGE RATÉ:**

Il signale l'allumage manqué de l'appareil.

Solution: Vérifier que le brûleur et la partie d'en dessous ne sont pas encrassés (voir paragraphe 4.1.3). Le combustible présent dans le brûleur doit toujours être enlevé.

Éteindre et rallumer l'appareil en appuyant sur le bouton [i2].

Allum. rate

MANUEL

**ALARME GRANULÉS DE BOIS ÉPUIÉS:**

Il signale que les granulés de bois dans le réservoir sont épuisés.

Solution: Recharger le réservoir avant tout nouvel allumage.

Éteindre et rallumer l'appareil en appuyant sur le bouton [i2].

Il est nécessaire d'enlever toujours tous le combustible dans le brûleur.

N.B. Si une tendance à l'extinction apparaît pendant la combustion, corriger et diminuer le paramètre d'étalonnage.

No pellet

MANUEL

**ALARME THERMOSTAT:**

Se déclenche lorsque le thermostat de sécurité détecte une température supérieure à la valeur limite. Le thermostat, raccordé à l'alimentation, intervient et arrête la vis d'alimentation. L'appareil signale alors un état d'alarme.

Le message s'affiche à l'écran et l'appareil se met en alarme et déclenche l'extinction.

Une fois terminée la phase d'extinction il est nécessaire de:

- Mettre sur "0" l'interrupteur situé à l'arrière de l'appareil.

Lorsque l'appareil est complètement refroidi, le thermostat se réactive automatiquement.

- Mettre sur "I" l'interrupteur situé à l'arrière de l'appareil.

Solution: Si le défaut est temporaire, l'appareil reprend son fonctionnement normal; si le défaut persiste, il faut avoir l'intervention d'un technicien pour démarrer l'appareil et vérifier la cause de l'alarme.

Thermostat

MANUEL

**ALARME PRESSOSTAT:**

Il signale une surpression dans le conduit d'évacuation des fumées, que la porte de la chambre de combustion est ouverte ou que la pièce où l'appareil est installé est en dépression (pièces avec extracteurs ou avec VMC non calibré) ou que le couvercle de récupération de l'échangeur est ouvert. Le pressostat coupe la vis sans fin en étant connecté électriquement en série et l'appareil signale l'état d'alarme.

Le message s'affiche à l'écran et l'appareil se met en alarme et déclenche l'extinction.

Solution: Si la surpression est temporaire, l'appareil reprend son fonctionnement normal dès sa disparition; si elle persiste, vérifier que le conduit d'évacuation des fumées n'est pas obstrué, que la porte est fermée avec les joints conformes, que l'environnement n'est pas placé en dépression et que le couvercle de récupération de la poussière de l'échangeur est fermé.

Pressostat

MANUEL



**ATTENTION: Pendant le fonctionnement de l'appareil, le couvercle du réservoir de granulés ne doit pas rester ouvert pendant plus 30 secondes; au-delà, le contact de sécurité déclenche l'alarme sonore et engage la procédure d'extinction de l'appareil (voir paragraphe 3.3.6).**

**ALARME SONDE AMBIANTE:**

Il signale l'éventuelle casse ou le mauvais fonctionnement de la sonde de température ambiante.

\*Solution: En cas de répétition de l'anomalie, nous conseillons de faire intervenir un technicien SAV qualifié pour analyser le dysfonctionnement et y remédier.

Sonde amb.

MANUEL

**ALARME SONDE FUMÉES:**

Il signale des pannes ou défauts de fonctionnement dans la sonde pour la détection de la température des fumées.

\*Solution: En cas de répétition de l'anomalie, nous conseillons de faire intervenir un technicien SAV qualifié pour analyser le dysfonctionnement et y remédier.

S. fumées

MANUEL

**ALARME EXTRACTEUR DE FUMÉES:**

Il signale la présence de pannes ou de dysfonctionnements sur l'extracteur de fumées.

\*Solution: En cas de répétition de l'anomalie, nous conseillons de faire intervenir un technicien SAV qualifié pour analyser le dysfonctionnement et y remédier.

Mot. fumees

MANUEL

**ALARME TEMPÉRATURE FUMÉES ÉLEVÉE:**

Il signale une température des fumées de combustion trop élevée du fait:

- D'un mauvais entretien extraordinaire de nettoyage de l'appareil.
- D'un étalonnage incorrect de la combustion.

Solution: Dans le premier cas, il est nécessaire d'effectuer les entretiens extraordinaires (voir paragraphe 4.2); dans le second cas, il est nécessaire d'augmenter le paramètre d'étalonnage (voir paragraphe 3.3.7).

Tfum. elev.

MANUEL

**ALARME FLAMME IRRÉGULIÈRE:**

Il signale une flamme irrégulière pendant l'état de fonctionnement [Stabilisation] de la phase d'allumage.

Solution: Une fois la phase d'extinction terminée, vérifier que le brûleur et la partie d'en dessous sont propres (voir paragraphe 4.1.3). Tout le combustible présent dans le brûleur doit toujours être enlevé; vérifier par ailleurs que les granulés de bois dans le réservoir ne sont pas épuisés et recharger le cas échéant avant de redémarrer l'appareil.

Flamme irr.

MANUEL

**ALARME S. SMART:**

Présence de pannes ou de dysfonctionnements au niveau de la sonde Smart de détection de la température de la structure de l'appareil.

\*Solution: En cas de répétition de l'anomalie, nous conseillons de faire intervenir un technicien SAV qualifié pour analyser le dysfonctionnement et y remédier.

S. Smart

MANUEL

**ALARME KCC:**

Il signale le défaut de fonctionnement du système de contrôle de la combustion.

\*Solution: En cas de répétition de l'anomalie, nous conseillons de faire intervenir un technicien SAV qualifié pour analyser le dysfonctionnement et y remédier.

Kcc

MANUEL

**ALARME KCC NC:**

Défaut de tirage signalé par le système de contrôle de la combustion.

\*Solution : Vérifier que la porte de la chambre de combustion est correctement fermée, vérifier également que le conduit d'évacuation des fumées n'est pas obstrué; si l'anomalie persiste, l'intervention d'un technicien qualifié est nécessaire pour rétablir l'alarme et vérifier les causes qui ont déclenché l'alarme.

Kcc nc

MANUEL

**ALLARME VIS SANS FIN OU BLOCAGE VIS SANS FIN:**

Indique le dysfonctionnement du système de commande de rotation du motoréducteur.

\*Solution: En cas de répétition de l'anomalie, nous conseillons de faire intervenir un technicien SAV qualifié pour analyser le dysfonctionnement et y remédier.

Panne Vis

MANUEL

## 4 ENTRETIEN

### 4.1 Entretien courants

L'appareil ne gardera ses performances thermiques et mécaniques que s'il est nettoyé et entretenu correctement et régulièrement, comme décrit dans les paragraphes qui suivent.



**ATTENTION:** Toutes les opérations de nettoyage des différents éléments de l'appareil doivent être exécutés après avoir débranché l'appareil et lorsque celui-ci est complètement froid (fiche débranchée).

Le nettoyage et la maintenance à effectuer par l'utilisateur ne doit pas être effectuée par des enfants sans surveillance.

#### 4.1.1 Nettoyage de l'écran et des pièces de revêtement externe

Nettoyer à l'aide d'un chiffon doux et sec, en n'utilisant ni produit nettoyant ni produit chimique.

#### 4.1.2 Nettoyage de la vitre céramique

À effectuer si elle est souillée.



La fréquence des nettoyages de la vitre céramique est directement liée au type et à la qualité du combustible et aux conditions d'utilisation de l'appareil.

1. Pour nettoyer correctement la vitre, utiliser un nettoyant spécial pour vitres d'insert et poêles; pulvériser un chiffon doux d'une petite quantité de nettoyant et frotter les surfaces encrassées.



Ne jamais pulvériser le nettoyant directement sur la vitre céramique.



L'utilisation d'éponges ou de chiffons abrasifs pour nettoyer la vitre est strictement INTERDIT. Ils pourraient rayer la vitre de manière irréversible.



**ATTENTION:** Après avoir nettoyé la vitre, refermer soigneusement la porte de l'appareil.



### 4.1.3 Entretien courants de type A

À effectuer au moins 2 fois par semaine ou quotidiennement selon les conditions d'utilisation de l'appareil.

**i** L'expérience apprendra à l'utilisateur avec quelle fréquence nettoyer et entretenir son appareil.

**!** **ATTENTION:** Les opérations de nettoyage des différents éléments de l'appareil ne doivent débuter qu'après avoir débranché l'appareil et lorsque celui-ci est complètement froid (fiche débranchée).

L'entretien augmente à proportion de la durée et de la puissance de fonctionnement de l'appareil.

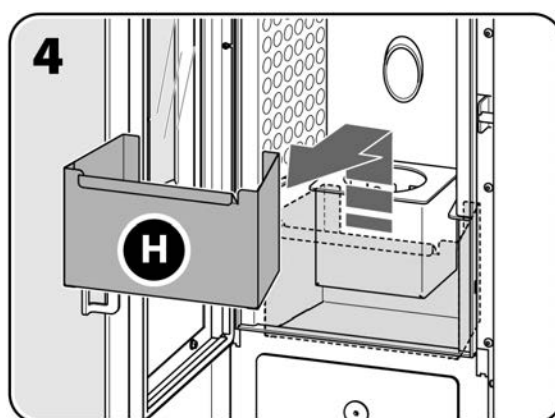
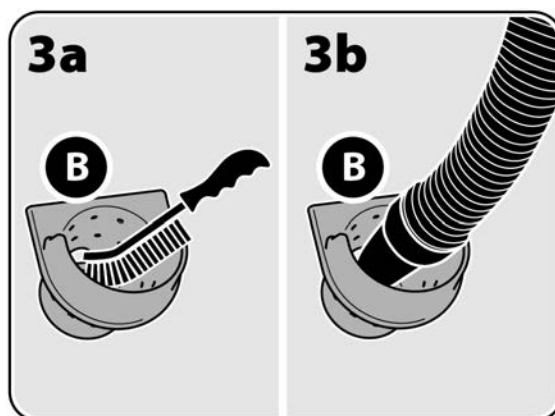
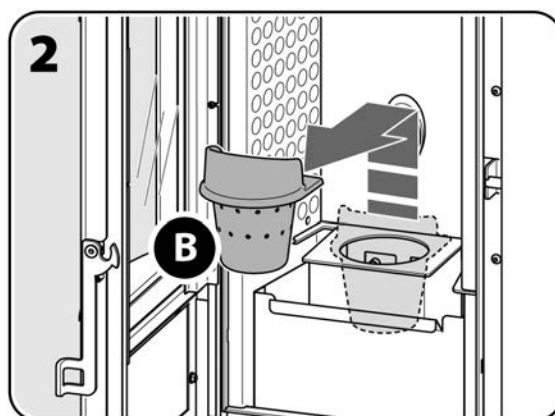
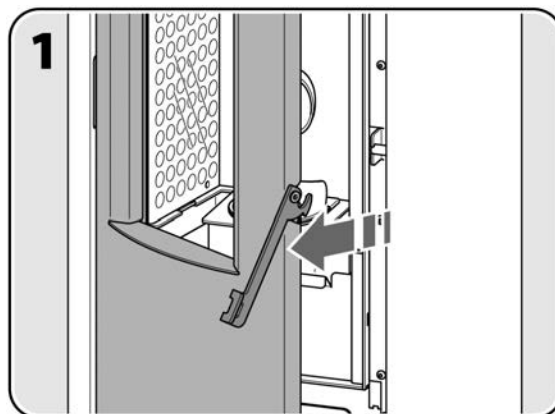
**!** **ATTENTION:** Par sécurité, avant de nettoyer l'appareil, veiller à ce que les cendres soient complètement froides. Utiliser un aspirateur pour les éliminer.

Le programme d'entretien régulier de type A est le suivant:

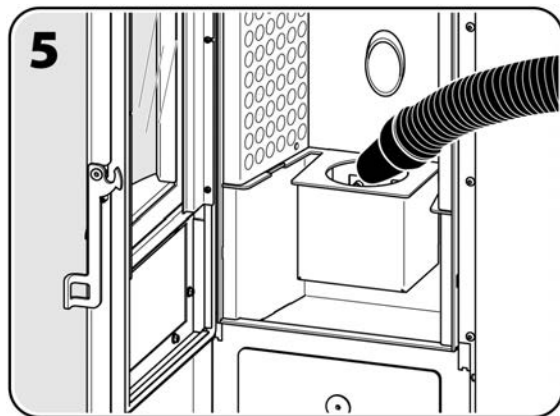
1. Ouvrir délicatement la porte de l'appareil, de façon à éviter de déplacer les cendres accumulées dans la chambre de combustion.
2. Ôter le brûleur [B].

3a. Nettoyer le brûleur [B] à l'aide d'un aspirateur et d'une brosse en acier, 3b. afin d'éliminer les cendres et la suie qui pourraient causer l'obstruction des passages d'air.

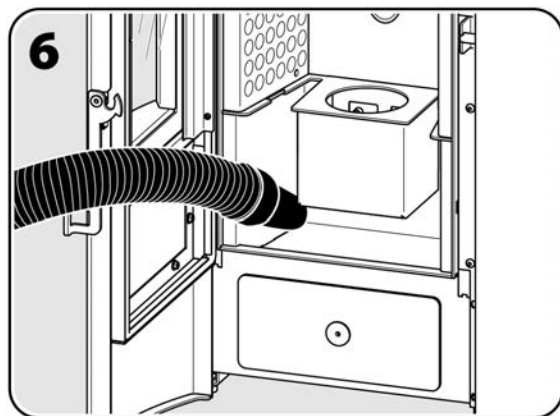
4. Retirer le cendrier de la chambre de combustion [H] pour le vider.



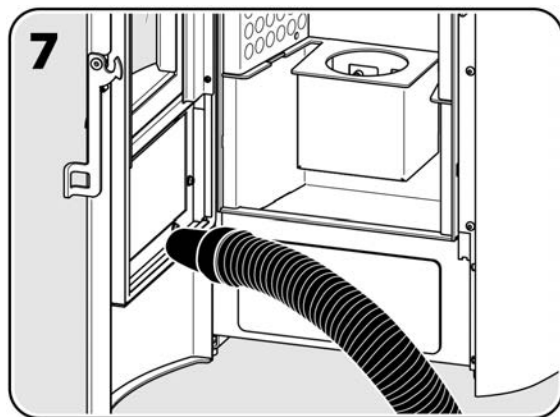
5. En utilisant un aspirateur suffisamment puissant (1000÷1300 W), aspirer les cendres déposées dans la chambre de combustion et le décendrage du brûleur.



6. Aspirer les cendres accumulées dans le compartiment du cendrier.



7. Aspirer soigneusement toute la cendre qui s'est déposée sur la porte.  
Après le nettoyage, remettre les éléments en place en suivant l'ordre inverse des actions décrites ci-dessus.



## 4.2 Entretien périodiques

La mise en oeuvre rigoureuse du programme des nettoyages périodiques (de type B et C) est nécessaire pour conserver à l'appareil ses caractéristiques thermiques et fonctionnelles dans le temps. La même attention sera portée au système d'évacuation des fumées.

**ATTENTION:** Après environ 150 heures d'utilisation, ou après une consommation de combustible d'environ 200 Kg, il est recommandé de vérifier et, si nécessaire, de nettoyer les tubes de raccordement et le conduit de fumée à l'aide des trappes prévues à cet effet, ou en l'absence de trappe, en démontant les parties amovibles.

### 4.2.1 Entretien périodiques de type B

L'entretien suivant est à rajouter à l'entretien régulier de type A après env. 350 à 400 heures d'utilisation, ou après la consommation d'environ 500 à 600 kg de combustible.

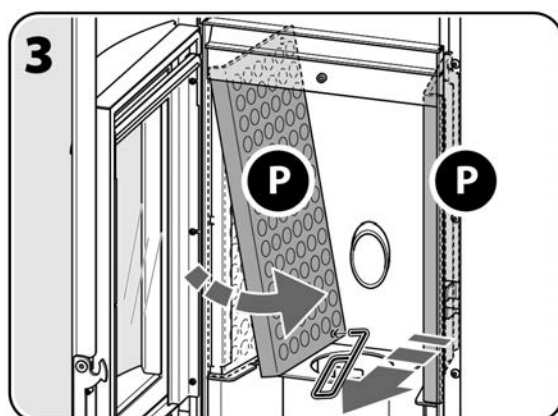
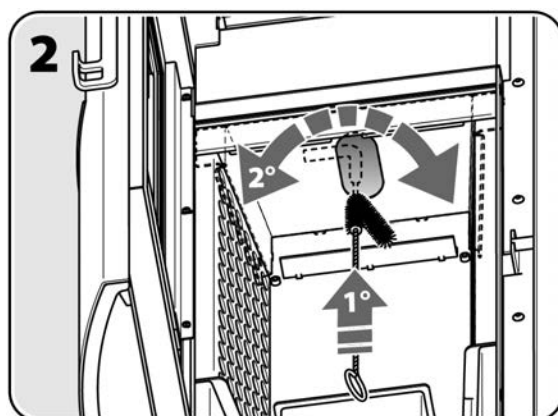
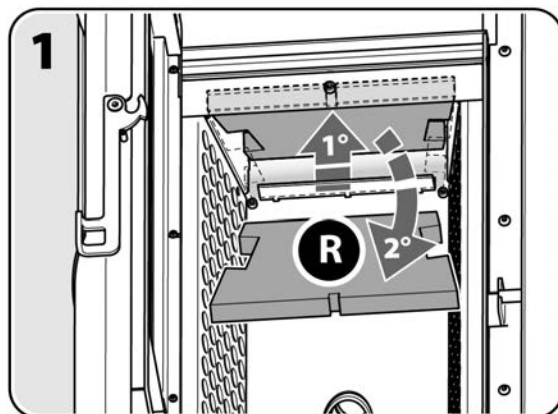
**ATTENTION:** Les opérations de nettoyage des différents éléments de l'appareil ne doivent débuter qu'après avoir débranché l'appareil et lorsque celui-ci est complètement froid (fiche débranchée).

**ATTENTION:** Par sécurité, avant de nettoyer l'appareil, veiller à ce que les cendres soient complètement froides. Utiliser un aspirateur pour les éliminer.

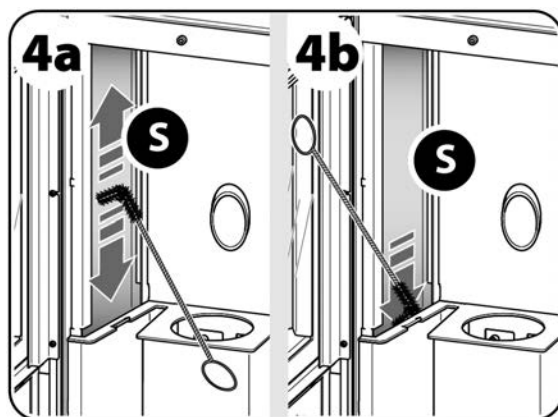
Cette opération est réalisée en retirant une partie de l'habillage. (Pour le démontage de l'habillage, suivre les consignes de la notice du kit d'habillage).

Le programme d'entretien périodique de type B est le suivant:

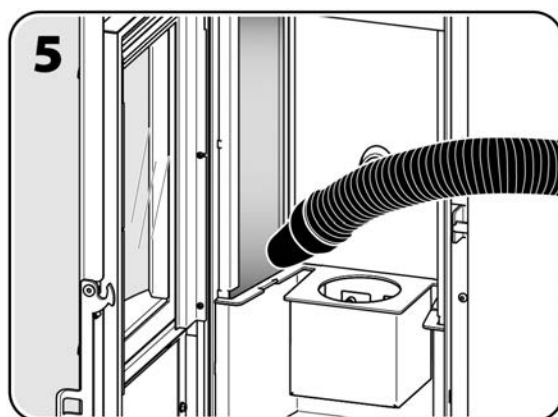
1. Incliner et retirer l'élément vermiculite supérieur [R]
2. À l'aide de la brosse à 90° fournie, pénétrez dans le trou situé dans la partie supérieure de la chambre de combustion, en faisant tourner la brosse pour permettre aux cendres déposées en haut de tomber vers le bas.
3. Soulever, à l'aide de l'outil fourni avec le kit d'habillage, et basculer légèrement les plaques en fonte [P] pour faire sortir leur face inférieure.  
Saisir les plaques en fonte [P] des deux mains, les pencher et les retirer de la chambre de combustion en les inclinant et faisant attention à ne pas heurter contre le corps de l'appareil.



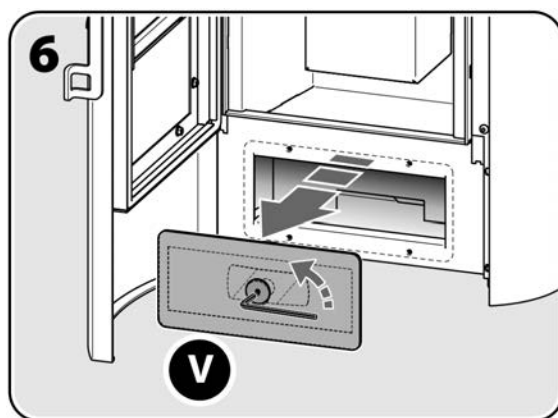
4a. Nettoyez soigneusement les deux côtés (droit et gauche) de l'échangeur 4b. de chaleur [S] à l'aide de la brosse à 90° fournie, ainsi qu'à l'intérieur des deux passages situés en haut et en bas (voir les flèches sur la figure).



5. À l'aide d'un aspirateur, bien aspirer la suie et les cendres éliminées du dos de l'échangeur de chaleur [S].



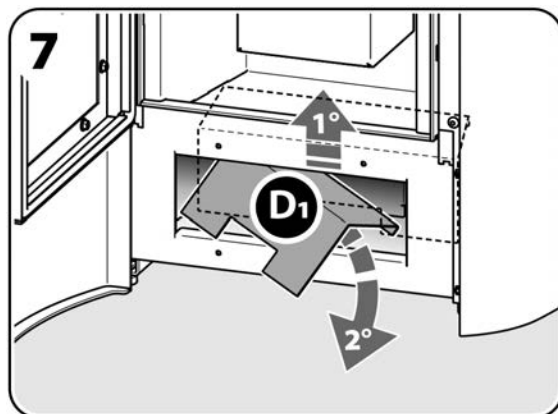
6. Dévisser et retirer les 4 vis à six pans creux qui maintiennent en place le couvercle du compartiment de collecte des poussières de l'échangeur [V]. Retirer le couvercle du compartiment de collecte des poussières de l'échangeur [V].



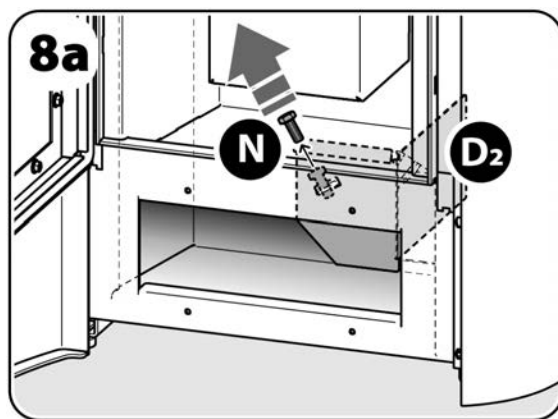
Pour un nettoyage complet, retirer les tôles du "Kit déflecteur des fumées" situées à l'intérieur du compartiment de collecte des poussières de l'échangeur.

Pour le retrait du "kit déflecteur des fumées" situé à l'intérieur du cendrier de l'échangeur, suivre la séquence indiquée sur les figures 7-8a-8b-8c-8d.

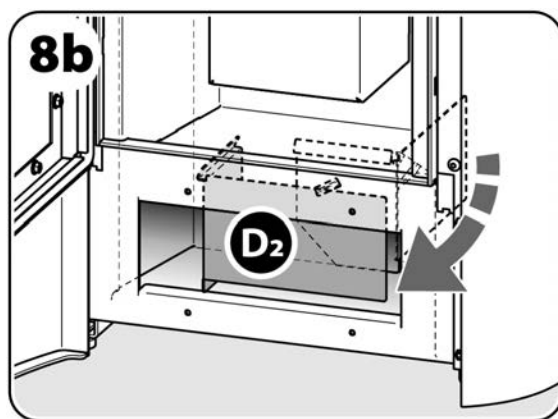
7. Pour enlever le déflecteur des fumées extérieur [D1], pousser et remonter la pièce à fin de la détacher à l'arrière, après l'incliner à droite pour l'extraire.



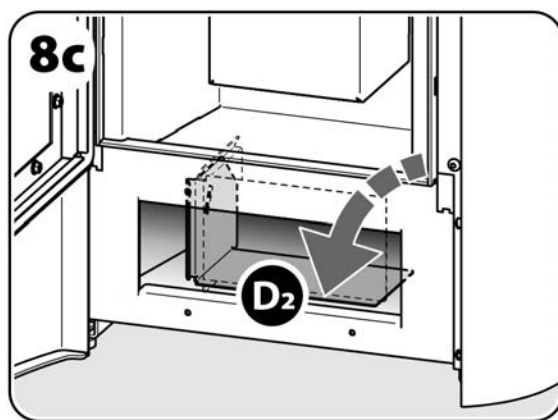
8a. Extraire la vis de fixation [N] du déviateur interne [D2].



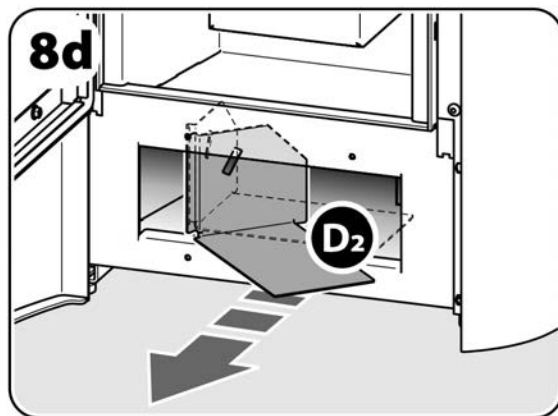
8b. Approchez le déviateur interne [D2].



8c. Mettez le déviateur interne à l'envers [D2].

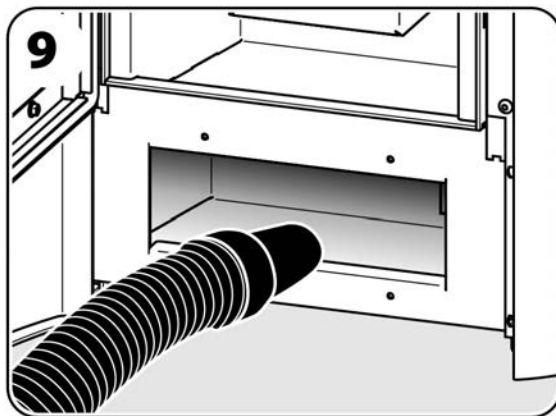


8d. Incliner le déviateur interne [D2] et l'extraire.

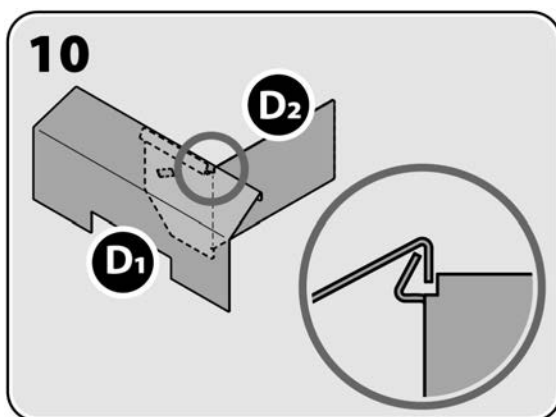


9. Vider le compartiment à l'aide d'une petite pelle, puis aspirer la suie et les cendres restées à l'intérieur du compartiment de collecte des poussières de l'échangeur.

Après le nettoyage, remettre les éléments en place en suivant l'ordre inverse des actions décrites ci-dessus.



10. Pour le positionnement correct des éléments du kit, effectuer quelques essais à l'extérieur de l'appareil, en suivant le schéma de la figure.



#### 4.2.2 Entretien périodiques de type C

À effectuer en fin de saison ou lorsque l'on atteint les 2000 heures de fonctionnement et que s'affiche l'inscription SERVICE, et ce en plus des entretiens récurrents de type A et des entretiens périodiques de type B.

- i** L'objet de cet entretien périodiques de type C est le nettoyage de l'extracteur des fumées et de son logement. Il permet aussi d'effectuer un nettoyage plus aisé et complet de la partie inférieure de l'échangeur de chaleur.

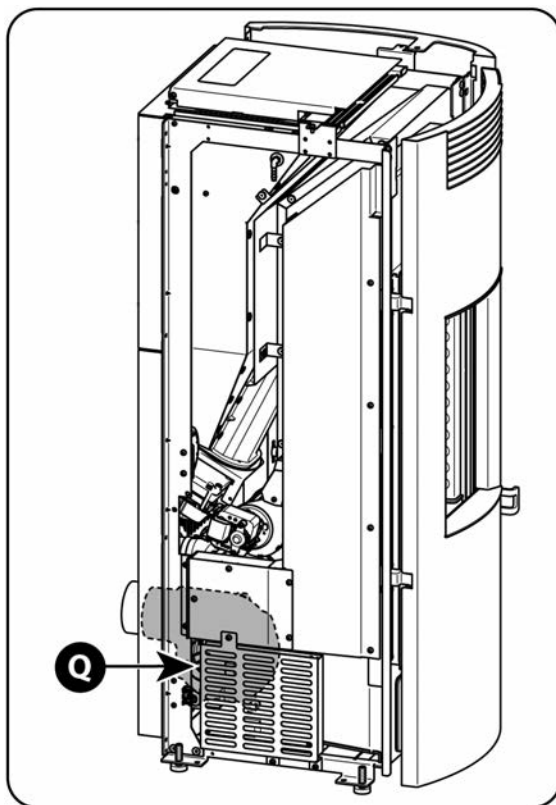
Cette opération est à effectuer du côté droit de l'appareil, en l'écartant du mur et après démontage de l'habillage. (Pour le démontage de l'habillage, suivre les instructions du kit habillage).

- !** ATTENTION: Cette opération doit être effectuée par un technicien qualifié, qui jugera de la nécessité de retirer l'extracteur de fumées pour le nettoyer.

- !** ATTENTION: Les opérations de nettoyage des différents éléments de l'appareil ne doivent débuter qu'après avoir débranché l'appareil et lorsque celui-ci est complètement froid (fiche débranchée).

- !** ATTENTION: Par sécurité, avant de nettoyer l'appareil, veiller à ce que les cendres soient complètement froides. Utiliser un aspirateur pour les éliminer.

- i** L'extracteur des fumées [Q] ne peut pas être démonté de l'appareil à cause du câble électrique. Pour le nettoyer, il faut le poser à côté de l'appareil en prenant les précautions adéquates.



### 4.2.3 Contrôle des joints

Lors de l'entretien effectué par le technicien qualifié à la fin de la saison de chauffe, vérifier également l'état des joints de la porte et de toutes les autres pièces démontables.

En règle générale, les joints doivent être remplacés après un, deux ou trois ans, selon l'appareil, la fréquence de son emploi, etc. Les joints doivent toujours garder leurs caractéristiques d'élasticité et doivent être remplacés immédiatement, s'ils se trouvent vitrifiés.



**ATTENTION: La vérification des joints d'étanchéité devient encore plus importante dans le cas d'appareils certifiés hermétiquement installés dans des maisons à basse consommation, car l'exigence d'étanchéité de la chambre de combustion ne doit jamais manquer.**

### 4.2.4 Ramonage des conduits de fumée

La formation de dépôts de suie est inévitable, même en utilisant des appareils et des conduits de fumée très performants; afin d'éliminer les dépôts de suie, il est indispensable d'effectuer un ramonage périodique du conduit de fumée.

Le ramonage doit être effectué au moins une fois par an par un professionnel ou plus souvent, si l'emploi de l'appareil est quotidien et que le combustible a des caractéristiques inférieures à celles indiquées au paragraphe 1.4.

Faire inspecter l'intérieur du conduit par un ramoneur professionnel, dont vous pouvez demander l'adresse à votre installateur.

Le ramonage permet d'éviter la corrosion du conduit de fumée et garantit la bonne performance de votre installation, conditions indispensables pour votre sécurité.



**Peu avant le début d'une nouvelle saison de chauffe, en particulier dans les résidences secondaires, il est recommandé d'inspecter les tuyaux de raccordement et le conduit de fumée, même s'ils ont déjà été ramonés afin de vérifier qu'ils ne sont pas obstrués par des nids d'oiseaux, d'insectes ou de petits mammifères.**

## 4.3 Mise hors service

En fin de saison de chauffe, peu avant la mise hors service de l'appareil et les travaux d'entretien périodique, utiliser l'appareil jusqu'à vider complètement le réservoir.



**IMPORTANT: Pendant la période où l'appareil n'est pas utilisé il doit être débranché.**

## 4.4 Pannes / Causes / Solutions

### L'appareil n'est pas alimenté en électricité (aucune led du panneau de commande de l'appareil n'est allumée):

- Le câble électrique est endommagé ou débranché de la prise de courant.
- Le fusible de l'appareil est grillé (voir paragraphe 4.4.1).

### Suite d'allumages manqués:

- Les joints de la porte sont en mauvais état.
- La chambre de combustion n'a pas reçu l'entretien préconisé (voir paragraphe 4.1.3).
- La résistance d'allumage ou la sonde de température des fumées pourraient avoir sauté (dans ce cas veuillez contacter le service après-vente).

### La ventilation ne fonctionne pas:

- Le ventilateur pourrait avoir sauté ou grippé (dans ce cas veuillez contacter le service après-vente).

### Le brûleur se remplit d'une quantité excessive de granulés qui débordent:

- Les joints de la porte sont en mauvais état.
- Les orifices du brûleur pourraient être encrassés (voir paragraphe 4.1.3, figure 3).
- L'appareil n'a pas reçu l'entretien préconisé (voir paragraphes 4.1.3 et 4.2).
- L'air de combustion pourrait ne pas être suffisante (si le problème persiste même après le nettoyage de l'appareil, veuillez vous adresser au service après-vente).
- Le moteur pour l'évacuation des fumées pourrait ne pas fonctionner correctement (dans ce cas veuillez vous adresser au service après-vente).
- Le combustible est humide.
- L'orifice d'entrée d'air de combustion est obstrué.
- Le paramètre d'étalonnage pourrait être inapproprié (voir paragraphe 3.3.7). Les travaux de réglage ou d'étalonnage de la combustion effectués par des tiers (techniciens ou centres d'entretien) ne sont pas couverts par la garantie de l'appareil.

### Il y a de la fumée dans la pièce:

- Les joints sont en mauvais état.
- Dans le cas où dans la même pièce un autre appareil de type poêle, foyer fermé, cuisinière à bois ou hotte aspirante est en fonctionnement ou simplement installé (foyer ouvert), son tirage peut réduire ou compromettre celui de l'appareil.
- L'appareil n'a pas reçu l'entretien préconisé (voir paragraphes 4.1.3 et 4.2).
- Le système d'évacuation des fumées (raccord et conduit de fumée) est sale ou non-étanche.
- Le raccordement au conduit de fumée n'est pas conforme aux règles de l'art.
- Les dimensions du conduit de fumée ne sont pas conformes aux prescriptions contenues dans la présente notice (voir paragraphe 2.3.4).
- S'il s'agit des premiers allumages, c'est le vernis sur l'appareil qui dégage une mauvaise odeur; il suffit de bien aérer la pièce.
- Des obstacles éventuels (arbres, édifices) dépassent en hauteur la sortie du toit et gênent l'évacuation correcte des fumées.
- Le tirage dans le conduit de fumée n'est pas suffisant.

### 4.4.1 Remplacement du fusible

En appuyant sur l'interrupteur général, si aucune led du panneau de commande de l'appareil ne s'allume, il faut vérifier le fusible et le remplacer s'il est grillé.



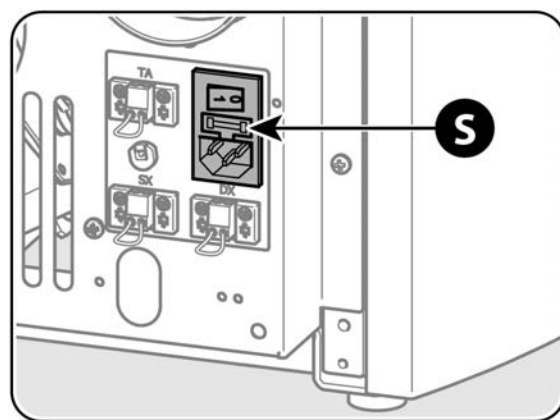
**ATTENTION: Cette opération ne doit être effectuée que quand l'appareil est tout à fait froid et toujours après l'avoir débranché (fiche débranchée).**

Pour le remplacement du fusible situé à l'arrière de l'appareil, du côté du connecteur d'alimentation électrique, ouvrir le compartiment porte-fusible avec un tournevis, retirer le fusible et vérifier l'état de son filament [S] puis le remplacer le cas échéant.

Rebrancher l'appareil et appuyer à nouveau sur l'interrupteur général.

Si le problème persiste ou si le fusible saute encore, faire appel à votre installateur ou votre SAV.

Caractéristiques du fusible: type "5A T 5x20 (temporisé)".



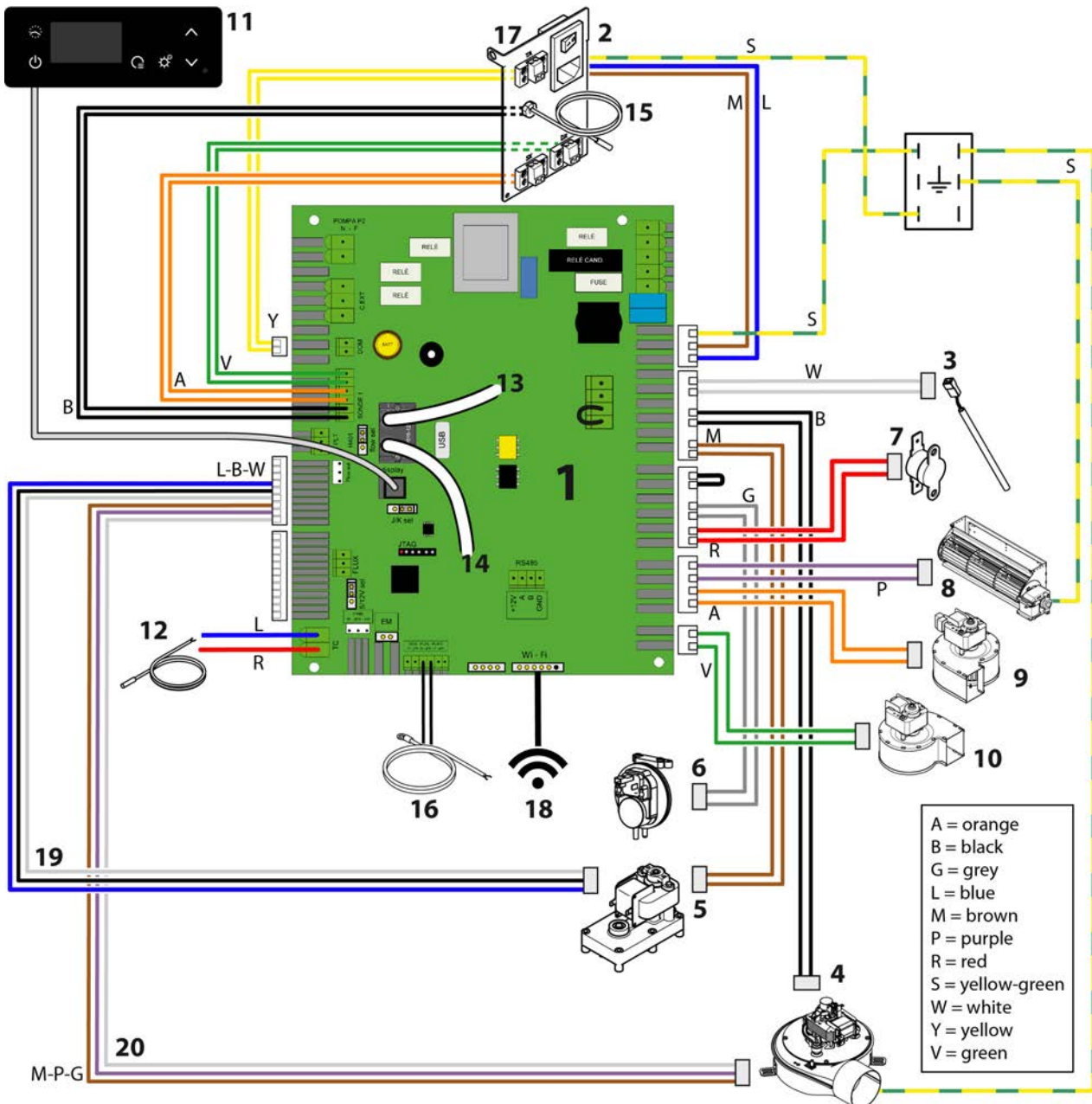
# 5 RESERVÉ AU TECHNICIEN AUTORISÉ

## 5.1 Schéma électrique



**ATTENTION:** Avant de retirer l'habillage ou le panneau arrière ou les vis de fixation de la carte électronique, toujours débrancher le câble d'alimentation car l'interrupteur général ne garantit pas l'isolation du secteur.

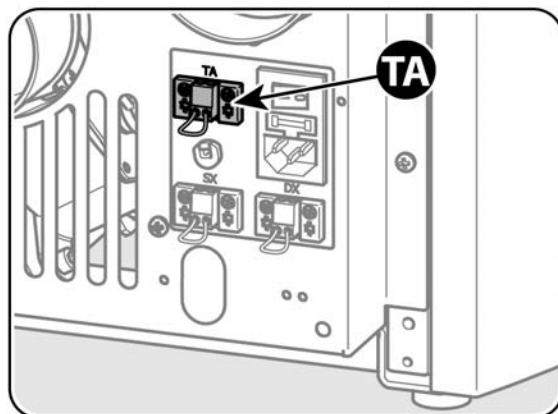
### LÉGENDE SCHÉMA PRATIQUE D'ENSEMBLE



- |                               |  |                                   |
|-------------------------------|--|-----------------------------------|
| 1. Carte électronique         | 8. Ventilateur tangential              | 15. Sonde de température ambiante |
| 2. Alimentation 230 Vac       | 9. Ventilateur canalisation SX         | 16. Sonde ventilation smart       |
| 3. Résistance d'allumage      | 10. Ventilateur canalisation DX        | 17. Contact externe de domotique  |
| 4. Extracteur des fumées      | 11. Panneau de commande                | 18. BeeFIRE                       |
| 5. Motoréducteur vis sans fin | 12. Sonde des fumées                   | 19. Encodeur vis sans fin         |
| 6. Depressimetre              | 13. KCC sur l'air primaire             | 20. Encodeur extracteur de fumées |
| 7. Thermostat de blocage      | 14. KCC sur boîte du pot de combustion | .                                 |

## 5.2 Raccordement à un thermostat ou à un interrupteur

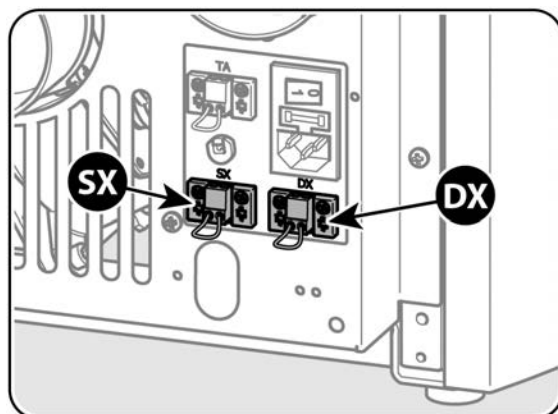
Il est possible d'allumer et d'éteindre l'appareil en utilisant un contact sec (thermostat ou interrupteur externe) raccordé à la borne dédiée à cet effet [TA] située sur le dos de l'appareil près de l'interrupteur general sur en réglant le sous-menu THERMOSTAT sur ON (voir paragraphe 3.3.7).



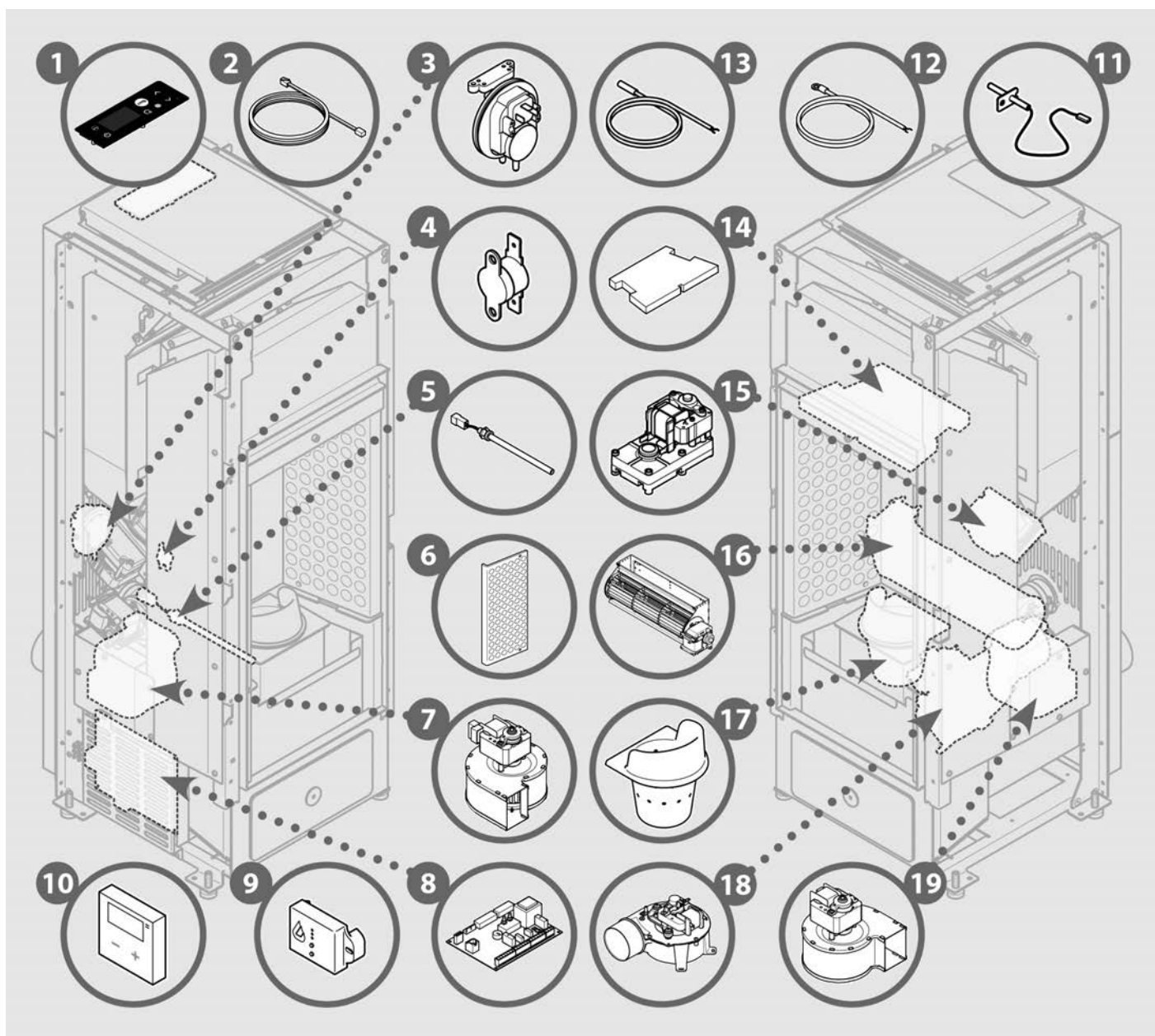
## 5.3 Raccordement bornes canalisation

En connectant un thermostat à contact sec ou une sonde NTC 10 K aux bornes appropriées SX (pour le ventilateur de gauche) et DX (pour le ventilateur de droite), il est possible de contrôler l'arrêt des ventilateurs des canalisations ou leur fonctionnement à basse vitesse.

Le fonctionnement des ventilateurs lorsqu'ils ouvrent le contact ou atteignent la température de consigne est décrit dans les sections 3.3.3 et 3.3.7.



## 5.4 Liste des pièces de rechange



- |     |  |     |   |
|-----|--|-----|---|
| 1.  | 1046202900C - Tableau de commande      | 11. | 1042004700 - Sonde Smart                |
| 2.  | 1043030400 - Câble panneau de commande | 12. | 1042003900 - Sonde air ambiant          |
| 3.  | 1042200700 - Pressostat                | 13. | 1042004200 - Sonde T° fumées            |
| 4.  | 1042004400 - Sonde clixon              | 14. | 1097305300 - Déflecteur en vermiculite  |
| 5.  | 1049200300 - Résistance d'allumage     | 15. | 1044003400 - Motoréducteur vis sans fin |
| 6.  | 1121114901 - Côté en fonte             | 16. | 1040022200 - Ventilateur tangentiel     |
| 7.  | 1040003700 - Ventilateur radial        | 17. | 1121125601 - Brûleur fonte              |
| 8.  | ..... - Carte électronique neutre      | 18. | 1184090010 - Extracteur fumées          |
| 9.  | 1532905800 - Kit Wi-Fi BeeFIRE         | 19. | 1040003800 - Ventilateur radial         |
| 10. | 1046204700 - Thermostat                |     |   |

## 5.5 Enregistrement interventions

1	3
2	

1	3
2	

1	3
2	

1	3
2	

1	3
2	

1	3
2	

1. DATE
2. SIGNATURE DU TECHNICIEN
3. DESCRIPTION INTERVENTION

- FEUILLET BLANC -

- FEUILLET BLANC -

- FEUILLET BLANC -

**Un module BeeFIRE, avec Code ID figurant sur l'étiquette suivante, est installé sur cet appareil.**

-----

**FIXEZ ICI L'ÉTIQUETTE "CODE ID"  
DU MODULE BeeFIRE**

-----

**TCi 9**

**Cet appareil est installé avec l'habillage décrit sur l'étiquette suivante.**

-----

**FIXEZ ICI L'ÉTIQUETTE "2"  
JOINTE À L'HABILLAGE**

-----

La Société se réserve le droit d'apporter sans aucun préavis toutes les modifications qu'elle jugerait nécessaires pour des exigences techniques ou commerciales et décline toute responsabilité pour les fautes ou inexactitudes éventuellement présentes dans ce catalogue. Toute reproduction, même partielle, des photographies, des dessins et des textes est absolument interdite. Toute violation sera punie aux termes de la loi en vigueur. Les données et les dimensions sont fournies à titre purement indicatif.



**INVENTEZ  
VOTRE  
CONFORT**

**CMG brand of Caminetti Montegrappa S.p.A. con Socio Unico  
36020 Pove del Grappa (VI) - ITALIE  
Via A. da Bassano, 7/9 - Tel. +39 0424 800500 - Fax +39 0424 800590  
www.cmgeurope.net - info@cmgeurope.net**