

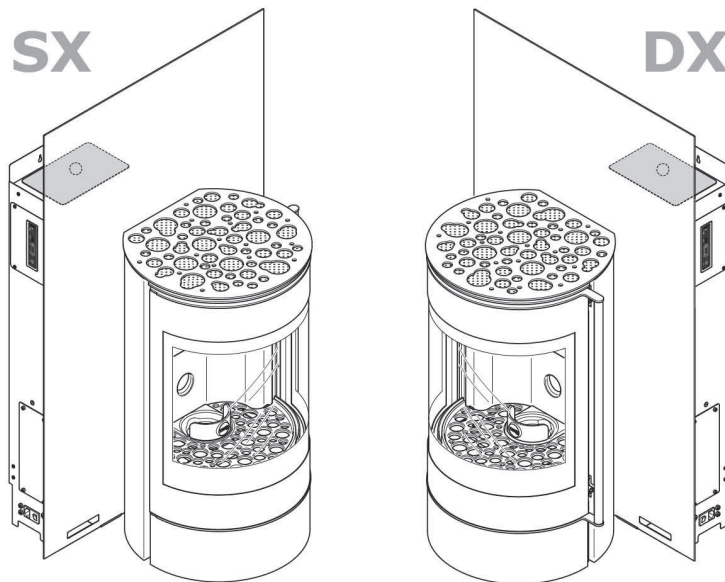


INVENTEZ
VOTRE
CONFORT



FR

NOTICE D'INSTALLATION D'UTILISATION ET D'ENTRETIEN



ALGOL + PLUG-IN


POÊLES À GRANULÉS DE BOIS ÉCOLOGIQUES
À CONVECTION FORCÉE


CE MANUEL FAIT PARTIE INTÉGRANTE DU PRODUIT
À CONSERVER PRÈS DE L'APPAREIL

Numéro de série

Introduction

- **Nous vous félicitons d'avoir choisi un produit CMG, l'un des meilleurs existant sur le marché!**
- Avant d'installer et d'utiliser cet appareil, lisez soigneusement la présente notice d'"installation, emploi et entretien", qui fait partie des équipements du produit, et gardez-la parce qu'elle doit accompagner l'appareil pendant toute sa durée de vie.
- Les travaux d'installation, de branchement électrique, de contrôle du fonctionnement, d'entretien et de réparation doivent être réalisés uniquement par du personnel qualifié.
- Il est préconisé que le premier allumage, c'est-à-dire la mise en service de l'appareil, soit effectué par celui qui a réalisé son installation, pour pouvoir ainsi vérifier le bon fonctionnement du produit et du système d'évacuation des fumées.
- Cet appareil n'est pas indiqué pour l'utilisation de la part de personnes (enfants inclus) avec des capacités physiques, sensorielles et mentales réduites, ou inexpertes, à moins qu'elles ne soient aidées et instruites sur l'utilisation de l'appareil par quelqu'un qui sera responsable de leur sécurité.
- Les enfants doivent être surveillés par un adulte afin qu'ils ne touchent pas les parties chaudes de l'appareil ou l'utilisent ou en modifient le fonctionnement, et pour s'assurer qu'ils ne jouent pas avec l'appareil.

 **L'excès de pression dans la chambre de combustion, précédé par une présence importante et anormale de fumée sans flamme, est le phénomène le plus grave dont il importe de tenir compte et de surveiller, car il pourrait potentiellement causer la rupture de la vitre ou l'ouverture de la porte de l'appareil, entraînant le dégagement de la fumée dans la pièce. (Voir également le paragraphe 1.5.2.).**

 **En cas d'échecs d'allumage répétés ou d'épisodes fréquents d'apparition importante et anormale de fumée sans flamme dans la chambre de combustion, il est recommandé de suspendre immédiatement l'utilisation de l'appareil et de contacter un technicien qualifié afin qu'il vérifie la fonctionnalité de l'appareil et de la cheminée.**

- Pour tout renseignement supplémentaire, veuillez vous adresser à votre revendeur qui saura vous offrir un service de consultation approprié.

Symboles utilisés dans cette notice

Dans la présente notice d'instructions, il y a des indications mises en évidence de façon particulière par les symboles suivants:



Avis pour votre sécurité.



Interdiction.



Information importante.

Caminetti Montegrappa (ci-après dénommé "le FABRICANT") décline toute responsabilité et exclut toute indemnisation pour les dommages qui pourraient être causés, directement ou indirectement, aux personnes, aux choses et aux animaux domestiques en raison du non-respect des prescriptions données et mises en évidence notamment par les symboles suivants.



SOMMAIRE	4
1 INFORMATIONS GÉNÉRALES	4
1.1 Garantie	4
1.1.1 Conditions de garantie	4
1.1.2 Plaque signalétique CE et numéro de série du produit	5
1.1.3 Remarques sur les composants	6
1.1.4 null	6
1.2 Certifications	7
1.2.1 Informations sur le marquage CE	7
1.2.2 Ecodesign 2022	8
1.2.3 Autres certifications	9
1.3 Caractéristiques dimensionnelles et techniques	9
1.3.1 Dessins techniques corps de chauffe	9
1.3.2 Caractéristiques techniques	11
1.4 Le combustible pellet	12
1.5 Avertissements	13
1.5.1 Avertissements de sécurité	13
1.5.2 Avertissements pour la gestion des anomalies dans la chambre de combustion	14
1.5.3 Précautions générales	14
1.5.4 Élimination des composants de l'appareil en fin de vie	15
1.6 Dispositifs et prescriptions de sécurité	17
1.7 L'environnement	18
1.8 Accessoires livrés avec l'appareil	19
1.9 Fonctionnement	20
2 INSTALLATION	21
2.1 Élimination des déchets d'emballage	21
2.2 Prescriptions pour l'installation	21
2.3 Installation de l'appareil	21
2.3.1 Positionnement de l'appareil	21
2.3.2 Installation du corps de chauffe avec compartiment technique arrière (PLUG-IN)	23
2.3.3 Mise en fonction de la radiocommande portable	32
2.3.4 Raccord sortie fumées	34
2.3.5 Prise d'air extérieur	35
2.3.6 Branchement de l'appareil	35
2.3.7 Positionnement de la sonde de température ambiante	35
2.3.8 Traitement du panneau frontal peint neutre	35
3 EMPLOI	36
3.1 Contrôles et informations sur le premier allumage	36
3.2 Chargement des granulés de bois	36
3.3 Panneau de commande et radiocommande portable	37
3.3.1 Allumage	38
3.3.2 Paramétrage température ambiante et puissance maximale de fonctionnement	39
3.3.3 Extinction	39
3.3.4 Menu	40
3.3.5 Signal de SERVICE	46

3.3.6 Signaux d'alarme	46
4 ENTRETIEN	49
4.1 Entretien courants	49
4.1.1 Nettoyage de l'écran et des pièces de revêtement externe	49
4.1.2 Nettoyage de la vitre céramique	49
4.1.3 Entretien courants de type A	50
4.2 Entretien périodiques	51
4.2.1 Entretien périodiques de type B	51
4.2.2 Entretien du raccord de fumées	54
4.2.3 Entretien périodiques de type C	55
4.2.4 Contrôle des joints	56
4.2.5 Ramonage des conduits de fumée	56
4.3 Mise hors service	56
4.4 Pannes / Causes / Solutions	57
4.4.1 Remplacement du fusible	57
5 RESERVÉ AU TECHNICIEN AUTORISÉ	58
5.1 Schéma électrique	58
5.2 Raccordement à un thermostat ou à un interrupteur	59
5.3 Enregistrement interventions	61

1 INFORMATIONS GÉNÉRALES

1.1 Garantie

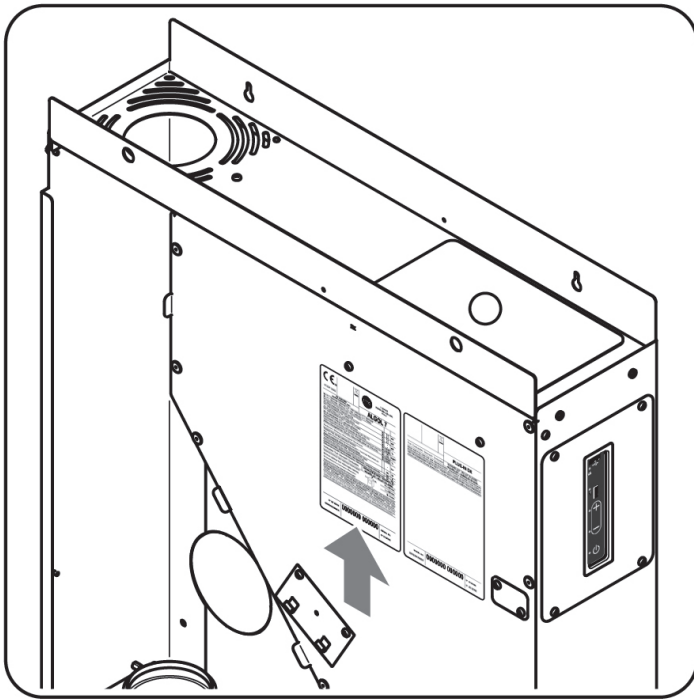
1.1.1 Conditions de garantie


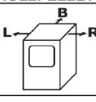
1. Caminetti Montegrappa s.p.a. garantit la "garantie de conformité au contrat" selon la Directive 1999/44/CE.
2. Pour pouvoir exercer le droit à la garantie conformément aux lois nationales, le consommateur devra s'adresser exclusivement à son vendeur.

1.1.2 Plaque signalétique CE et numéro de série du produit

Le numéro de série du produit est imprimé en couverture de la présente notice; il devra être indiqué, le cas échéant, à votre revendeur.

Ce numéro est également inscrit au bas de la plaque signalétique CE, avec la documentation de l'appareil, que le client doit attaché sur la partie frontale du compartiment technique postérieur (PLUG-IN), près de l'étiquette relative avec numéro de série, avant d'appliquer le panneau vernis.



CE				I-36020 POVE DEL GR. (VI) ITALY	
N = P.T. Nominale / Nominal T.O. / NW Leistung / P.T. Nominale R = P.T. Minimale / Minimun T.O. / Min. Leistung / P.T. Ridotta					
Puissance Thermique Nominale / Thermal Output WL=Wärmeleistung / Potenza Termica		N			kW
P.T. utile transférée à l'air / usefuf T.O. to room WL an den Raum / P.T. utile resa all'aria		N			kW
P.T. utile transférée à l'eau / usefuf T.O. to water WL an das Wasser / P.T. utile resa all'acqua		N			kW
Émission CO (mesure à 13% O ₂) / CO emission (at 13% O ₂) CO Emission (bei 13% O ₂) / CO misurato (al 13% di O ₂)		N			%
Valeur moyenne poussières (à 13% O ₂) / Average dust content (at 13% O ₂) Mittlerer Staubgehalt (bei 13% O ₂) / Valore medio polveri (al 13% di O ₂)		N			mg/m ³
Rendement / Efficiency / Wirkungsgrad / Rendimento		N			%
Pression max. de l'eau admise en fonction Max. water pressure admitted during operation / maximaler Betriebsdruck Massima pressione idrica di esercizio ammessa					bar
Puissance électrique nominale / Nominal electrical output Elektrische Nennleistung / Potenza elettrica nominale					W
Tension nominale / Nominal voltage / Nennspannung / Tensione nominale					V
Fréquence nominale / Nominal frequency / Nennfrequenz / Frequenza nominale					Hz
Combustible / Fuel / Brennstoff / Combustibile		GRANULÉS DE BOIS / WOODPELLET HOLZPELLET / PELLETTI DI LEGNO			
Distance minimum des matériaux inflammables Minimum distance from inflammable materials Mindestabstand zu brennbaren Materialien Distanza minima da materiali infiammabili				R = mm	
				L = mm	
				B = mm	
SE CONFORMER AUX INSTRUCTIONS D'UTILISATION / READ AND FOLLOW THE OPERATING INSTRUCTIONS BEDIENUNGSANLEITUNG LESEN UND BEACHTEN / LEGGERE E SEGUIRE LE ISTRUZIONI PER L'UTILIZZO UTILISER UNIQUEMENT LES COMBUSTIBLES RECOMMANDÉS / USE ONLY RECOMMENDED FUELS / VERWENDUNG AUSSCHLIEßLICH EMPFOHLENER BRENNSTOFFE / UTILIZZARE SOLO I COMBUSTIBILI RACCOMANDATI CET APPAREIL NE PEUT PAS ETRE UTILISE SUR UN CONDUIT DE FUMÉE À USAGE COLLECTIF/ THIS APPLIANCE CANNOT BE USED ON A MULTI-FLUE CHIMNEY / DAS GERÄT DARF NICHT AN MEHRFACHBELEGTEM SCHORNSTEIN ANGESCHLOSSEN WERDEN / QUESTO APPARECCHIO NON PUÒ ESSERE USATO SU CANNA FUMARIA CONDIVISA					
Designed in Italy - Made in Italy					
N° DE SÉRIE	000000 000000			SERIAL NO.	
SERIENNUMMER				N° DI SERIE	

Exemple de plaque signalétique avec numéro de série

1.1.3 Remarques sur les composants



Les matériaux utilisés pour réaliser ce produit ont fait l'objet d'un contrôle rigoureux en atelier et résultent sans défauts.

Quelques éléments étant sujets à des phénomènes d'usure (corrosion ou détérioration progressive) tout à fait normaux ne peuvent pas donner lieu à des contestations de par la nature même des matériaux ou les conditions d'utilisation de l'appareil.

- Les pièces internes mobiles, ou fixes en acier ou en fonte, de l'appareil: elles sont réalisées en matériaux résistants à des chocs thermiques importants; toutefois, elles peuvent subir des déformations si l'on utilise un combustible inadapté ou bien si l'on dépasse la quantité de combustible préconisée; elles peuvent de toute façon dans le temps présenter de la corrosion, des déplacements ou de la rouille.
- Le brûleur: est soumis à des températures très élevées. De ce fait, des phénomènes de corrosion et de déformation peuvent apparaître dans le temps.
- Les joints garantissent la parfaite étanchéité de la chambre de combustion et le maintien de la vitre de la porte; ils ne conservent leur élasticité et leur capacité d'absorption des déformations que si l'on suit les conseils d'entretien du paragraphe 4.1.2; attention, lors des entretiens courants, si le produit nettoyant coule sur les joints jusqu'à les imbiber, ils durcissent et ne garantissent plus le bon maintien de la vitre.

Il est très important que les éléments suivants soient utilisés et entretenus avec le plus grand soin afin d'éviter toute casse éventuelle.

- Les vitres: sont en vitrocéramique et font l'objet d'un contrôle rigoureux en usine; tout défaut éventuellement remarqué fait donc partie des spécifications de ce matériau et n'est préjudiciable ni à la résistance du produit ni au bon fonctionnement de la chambre de combustion. Nous tenons à préciser que les techniques de fabrication actuelles ne permettent pas de produire des panneaux en vitrocéramique totalement dépourvus de défauts. N.B. Pour le nettoyage de la vitre reportez-vous au paragraphe 4.1.2.

1.2 Certifications

1.2.1 Informations sur le marquage CE



FIRE ATTITUDE

INFORMATIONS SUR LE MARQUAGE CE

CE

CMG

18

EN 14785:2006

Appareils de chauffage domestique à convection à granulés de bois

ALGOL 7

Distance minimum de sécurité des matériaux inflammables	: latéral 400 postérieur 0
Émission CO des produits de la combustion (13% O₂)	: ≤ 0,02 % puissance thermique nominal ≤ 0,06 % puissance thermique minimal
Pression max. de l'eau admise en fonction	: bar
Température fumées	: 134 °C puissance thermique nominal 76 °C puissance thermique minimal
Puissance thermique nominale	: 7,0 kW
Puissance thermique minimale	: 3,4 kW
Rendement	: ≥ 91,9 % puissance thermique nominal ≥ 90 % puissance thermique minimal
Type de combustible	: granulés de bois

Puissance électrique nominale : 350 W

Tension nominale : 230 V

Fréquence nominale : 50 Hz

Caminetti Montegrappa SPA
con Socio Unico
Président
Sergio Trevino

CMG brand of CAMINETTI MONTEGRAPPA S.p.A. con Socio Unico - soggetta a direzione e coordinamento di INVIFLAM SAS - 102 Boulevard de Sébastopol 75003 Paris - France
Via Annibale da Bassano 7/9 - 36020 Pove del Grappa (VI) Italy - Tel. +39 0424 800500 - Fax +39 0424 800598
www.cmgeurope.net - info@cmgeurope.net - R.I., C.F. e P.IVA 00494610249 Cap. Soc. deliberato € 3.365.491 di cui € 2.800.000 sottoscritti ed i. v.

1.2.2 Ecodesign 2022



Langue: FRA

EXIGENCES D'INFORMATIONS APPLICABLES AUX DISPOSITIFS DE CHAUFFAGE DÉCENTRALISÉS À COMBUSTIBLE SOLIDE

Marques:	
Modèle:	-
Référence commerciale:	ALGOL 7
Modèles équivalents:	-

Fonction de chauffage indirect:	<input checked="" type="checkbox"/> non
Puissance thermique directe:	7,0 kW
Puissance thermique indirecte:	0,0 kW

Combustible	Combustible de référence [oui / non]	Autre(s) combustible(s) admissible(s) [oui / non]	η_s [%]	Émissions dues au chauffage des locaux à la puissance thermique nominale				Émissions dues au chauffage des locaux à la puissance thermique minimale			
				P	COG	CO	NOX	P	COG	CO	NOX
				mg/Nm ³ (13%O ₂)				mg/Nm ³ (13%O ₂)			
Bois comprimé sous la forme de granulés (pellets) ou de briquettes	<input checked="" type="checkbox"/> oui	<input checked="" type="checkbox"/> non	80%	14	5	217	113	22	29	747	81
Classe d'efficacité énergétique:	A+										
Indice d'efficacité énergétique (IEE):	121										

CARACTÉRISTIQUES POUR UNE UTILISATION AVEC LE COMBUSTIBLE DE RÉFÉRENCE UNIQUEMENT:

PUISSANCE THERMIQUE			
Puissance thermique nominale	P_{nom}	7,0	kW
Puissance thermique minimale (indicative)	P_{min}	3,4	kW

RENDEMENT UTILE (PCI brut)			
Rendement utile à la puissance thermique nominale	$\eta_{th, nom}$	92,0	%
Rendement utile à la puissance thermique minimale (indicatif)	$\eta_{th, min}$	90,0	%

CONSOMMATION D'ÉLECTRICITÉ AUXILIAIRE			
À la puissance thermique nominale	$e_{l, max}$	0,075	kW
À la puissance thermique minimale	$e_{l, min}$	0,045	kW
En mode veille	$e_{l, s}$	0,003	kW

PUISSANCE REQUISE PAR LA VEILLEUSE PERMANENTE			
Puissance requise par la veilleuse (le cas échéant)	P_{pilot}	n.d.	kW

TYPE DE CONTRÔLE DE LA PUISSANCE THERMIQUE ou DE LA TEMPÉRATURE DE LA PIÈCE		
N.d. (émissions réduites non conformes à la réglementation EcoDesign 2022)	(F2)	0%

AUTRES OPTIONS DE CONTRÔLE		
Non applicable	(F3)	0%

INFORMATIONS CONCERNANT LE LABORATOIRE DE CERTIFICATION ET LE RAPPORT D'ESSAI			
Laboratoire de certification:	IMQ S.p.A. Via Quintiliano, 43, I-20138 MILANO (MI) N.B.: 0051		
Rapport de essai n°:	CS18-0029849-01	Delivrée le:	11/04/2019

Observer les éventuelles précautions particulières pour l'installation, du montage ou de l'entretien du dispositif de chauffage décentralisé, contenu dans le manuel d'instructions accompagnant le produit

COORDONNÉES DE CONTACT	DELIVRÉE LE:	PERSONNE HABILITÉE:
Caminetti Montegrappa S.p.A. con socio unico via A. da Bassano, 7/9 - 36020 POVE DEL GRAPPA (VI) - IT Tel. +39 0424 800 500 Fax +39 0424 800 590 www.caminettimontegrappa.it info@caminettimontegrappa.it	31/12/2019	 Ing. Andrea Tezza Technical Manager

1.2.3 Autres certifications

Nous déclarons que les appareils
ALGOL SX - ALGOL DX

sont conformes aux dispositions législatives transposées dans les directives et règlements suivants:

- Directive 2011/65/EU (RoHS directive relative à la limitation de certaines substances dangereuses dans les équipements électriques et électroniques).
- Directive 2014/30/EU (EMCD Compatibilité Électromagnétique) et amendements ultérieurs.
- Directive 2014/35/EU (LVD Basse Tension) et amendements ultérieurs.
- Règlement (UE) 305/2011 (Produits de Construction).

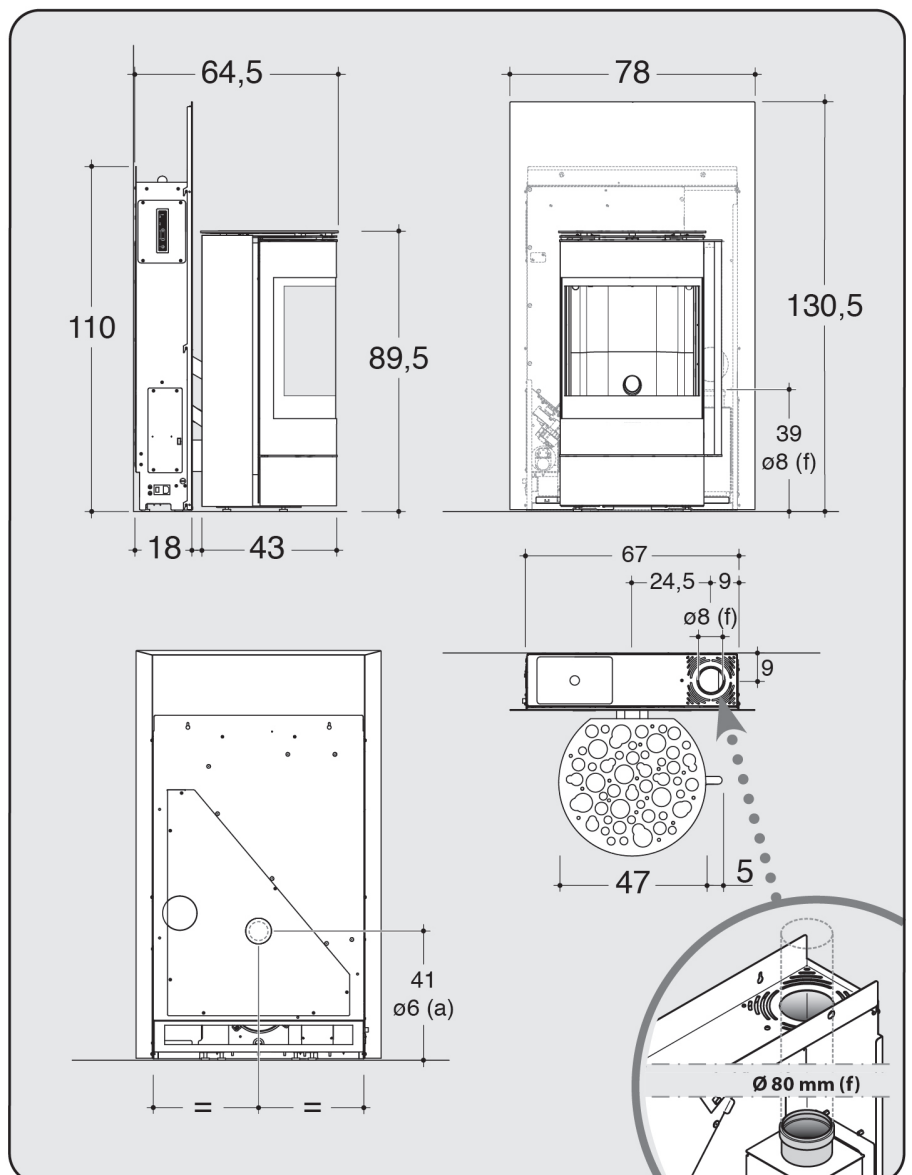
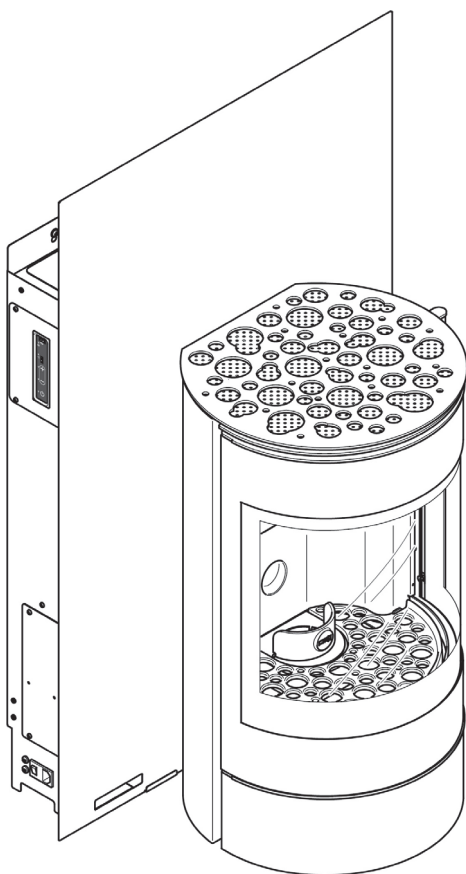
Ils sont protégés par le brevet européen numéro
16738687.9

i Vous pouvez télécharger les certificats Déclaration des Performances et Déclaration de Conformité CE sur le site www.cmg-fire.fr.

1.3 Caractéristiques dimensionnelles et techniques

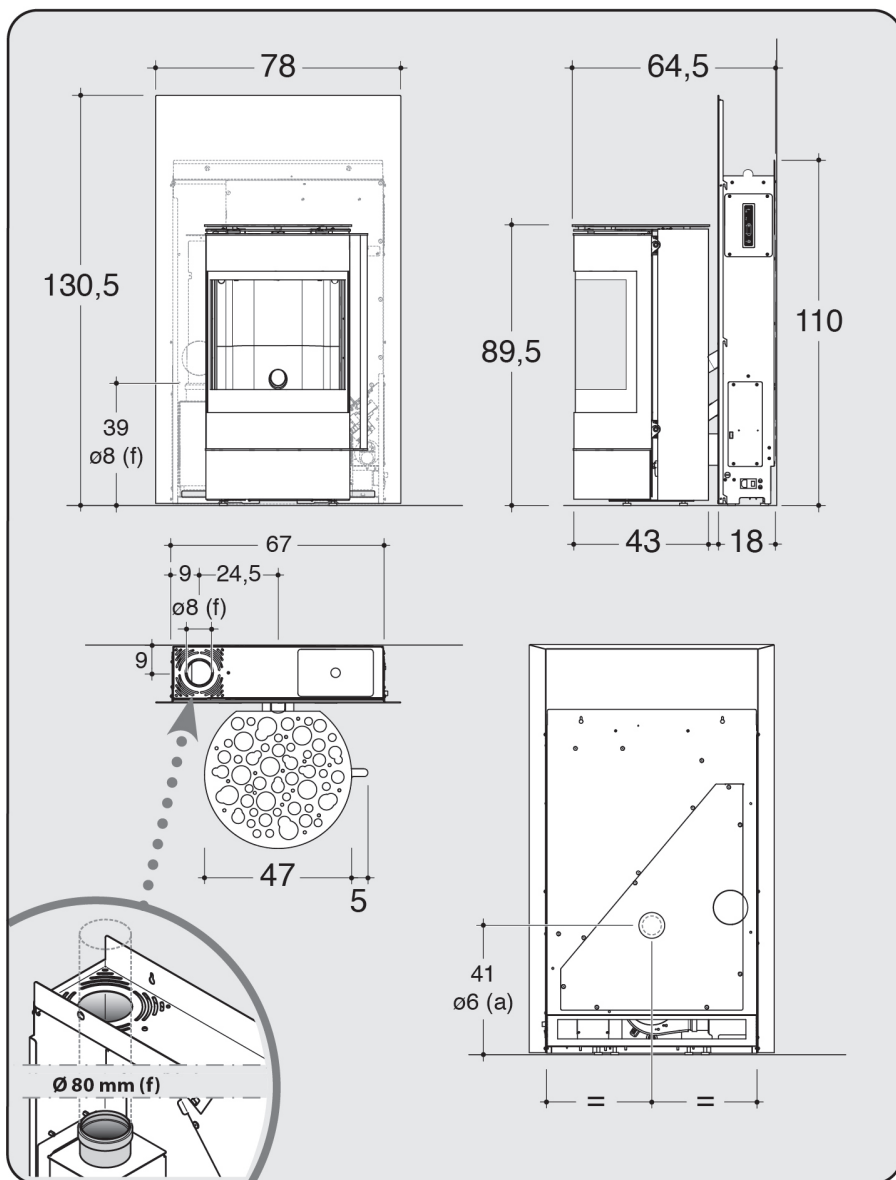
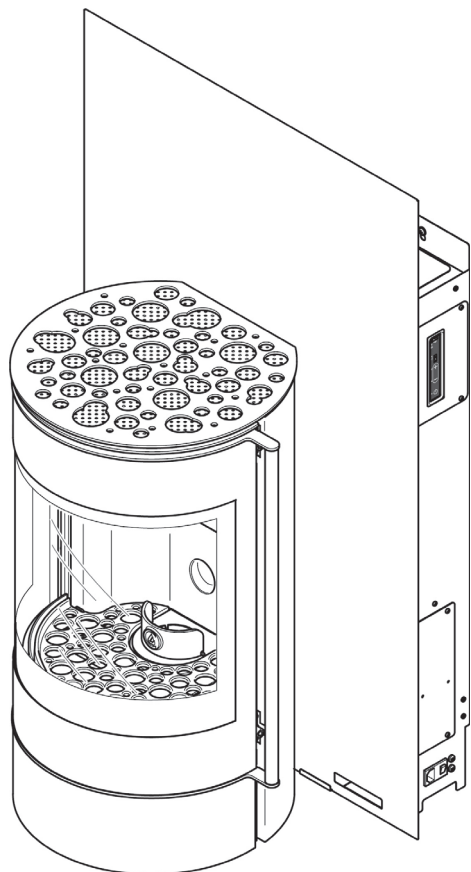
1.3.1 Dessins techniques corps de chauffe

ALGOL SX



a. entrée de l'air de combustion
(f) = évacuation des fumées femelle

ALGOL DX



a. entrée de l'air de combustion
 (f) = évacuation des fumées femelle

1.3.2 Caractéristiques techniques

Valeurs mesurées en application de la norme EN 14785:2006	ALGOL 7		
	nominale	minimale	
Puissance			
Puissance Thermique	7,0	3,4	kW
CO mesuré (à 13% d'oxygène)	≤ 0,02	≤ 0,06	%
rendement	≥ 91,9	≥ 90,0	%
puissance électrique nominale	350		W
tension nominale	230		V
fréquence nominale	50		Hz
combustible	granulés de bois		
consommation horaire combustible	1,60	0,75	kg/h
débit massique des fumées	5,4	2,8	g/s
température fumées	134	76	°C
température des fumées relevée en aval de la buse/manchon	149	85	°C
tirage (dépression foyer)	9	8	Pa
capacité du réservoir	20		kg
autonomie	12,5	26,5	h
puissance électrique requise	76		W
tube d'évacuation des fumées	Ø 80		mm
entrée de l'air de combustion	Ø 60		mm
distance minimale des matériaux inflammables	latéral: 400 arrière: 0 avant: 1500		mm
surface chauffable à puissance certifiée (*)	80		m ²
poids net	150		kg
poids emballé	175		kg
.			

* La valeur indiquée de surface chauffable (rapporté aux espaces avec un hauteur 2,70 m et un besoin thermique entre 32 e 33 W/m³) est purement indicatif et elle est calculée dans le cas des espaces parfaitement isolés et un appareil installé dans la position plus favorable à la propagation uniforme du chaleur. En raison de l'infinie possibilité de situations pouvant se produire dans les installations, le FABRICANT ne garantit pas que les chiffres indiqués correspondront dans toutes les applications.

i ATTENTION (POUR LE TECHNICIEN): Pour le dimensionnement des cheminées des appareils à granulés, effectué via des logiciels spécialisés, il est possible d'utiliser la pression de référence de 0 Pascal.

1.4 Le combustible pellet

Le granulé de bois, aussi appelé "pellet", est fabriqué à partir de déchets et de sciure de bois non traités et sans écorce. Ces déchets sont triés, broyés et compressés pour obtenir un matériau homogène et compact grâce à la lignine, composant du bois qui permet de fabriquer des granulés sans utiliser aucun adhésif ni liant.

Son diamètre peut être compris entre 6 et 12 mm, avec une longueur comprise entre 5 à 50 mm. La densité des granulés de bois de bonne qualité varie entre 1 et 1,4 (kg / litre).

i Les seuls granulés de bois à utiliser avec cet appareil sont ceux de diamètre $6 \pm 1,0$ mm et de longueur $3,15 \leq L \leq 40,0$ mm (EN 17225-2 – Catégorie A1).

Différentes variétés de granulés sont disponibles sur le marché; elles affichent des caractéristiques différentes selon le mélange des bois utilisés pour leur fabrication.

Le taux d'humidité d'un granulé de bois en sortie de fabrication est très faible, entre 6% et 8%, ce qui permet d'éviter le séchage de ce combustible. Afin d'éviter toute reprise d'humidité et variations dimensionnelles, les granulés de bois doivent être stockés dans un lieu sec. En cas de reprise d'humidité, la dilatation pourrait empêcher l'approvisionnement correct du brûleur en granulés. Un taux d'humidité supérieur à celui recommandé modifie la structure moléculaire du granulé qui devient alors visqueux et difficile à brûler.

Il est INTERDIT d'utiliser des combustibles autres que le granulé de bois.

L'utilisation de granulés fabriqués à partir de déchets de produits semi-finis contenant des colles ou des vernis est INTERDITE.

Le pouvoir calorifique des granulés de bois pur est très élevé pouvant atteindre 4600 kCal/kg. Utilisé comme combustible dans un poêle de haute technologie, il permet d'atteindre un rendement très élevé.

De plus, l'écart de prix au kWh entre les granulés de bois et le fioul domestique, le gaz ou l'électricité permet de réaliser des économies de chauffage substantielles.

Les granulés de bois sont un combustible propre et écologique et grâce aux caractéristiques techniques de cet appareil, les émissions de gaz polluants sont conformes aux réglementations les plus strictes en matière de protection de l'environnement. Les dimensions compactes de ce combustible permettent de l'acheter en sacs de 15 kg, facilitant ainsi son stockage.

i Pour garantir une bonne combustion, stocker les granulés dans un lieu bien sec et correctement ventilé.

Pour le rendement calorifique et le bon fonctionnement de l'appareil le FABRICANT recommande l'utilisation d'un combustible de bonne qualité.

Les granulés de bois doivent être produits exclusivement avec de la sciure du bois pas traité, sans autres matériaux.


















! ATTENTION: Le chargement des pellets dans le système d'alimentation de l'appareil est influencé par les caractéristiques des pellets eux-mêmes. En introduisant différentes fournitures de pellets, vous pouvez trouver des variations de charge pouvant atteindre 20/25%, qui se traduisent par des variations de la puissance thermique introduite.

Par conséquent, il est toujours conseillé de vérifier, au premier allumage et à chaque changement d'alimentation en pellets, dans une période d'au moins 6 heures continues, que la combustion ne présente pas de tendance à éteindre ou à accumuler les pellets dans le brûleur (voir paragraphe 3.3.4).

! ATTENTION: L'utilisation de granulés de mauvaise qualité contenant d'autres matériaux (maïs, coquilles de noix et noisettes etc.) ou avec des dimensions différentes de celles indiquées pourrait endommager l'appareil et entraîner la perte de la garantie-constructeur.

1.5 Avertissements


1.5.1 Avertissements de sécurité

-  **ATTENTION: Pour une bonne utilisation de cet appareil et des équipements électriques ainsi que pour éviter d'éventuels accidents, respecter scrupuleusement les instructions contenues dans la présente notice.**
-  **ATTENTION: Les travaux d'installation, le raccordement électrique, le contrôle du fonctionnement, l'entretien et la réparation de l'appareil doivent impérativement être réalisés par une personne qualifiée.**
-  **ATTENTION: L'appareil ne doit être raccordé à l'alimentation électrique qu'après avoir terminé l'assemblage au compartiment technique postérieur (PLUG-IN).**
-  **ATTENTION: Si un incendie devait se déclarer dans le conduit de fumée, il est nécessaire d'éteindre l'appareil, d'appeler les pompiers et ensuite contrôler si le conduit et les tuyaux présentent des dégâts visibles, et éventuellement les réparer avant de remettre l'installation de combustion en marche.**
-  **ATTENTION: cet appareil NE PEUT PAS être installé dans a conduit de fumée partagé.**
-  **ATTENTION: Touts les règlements nationaux et locaux, ainsi que les Normes Européennes doivent être respectés lors de l'installation de l'appareil.**
-  **ATTENTION: Touts les règlements nationaux et locaux, ainsi que les Normes Européennes doivent être respectés lors de l'utilisation de l'appareil.**
-  **ATTENTION: La réglementation en matière de prévention des accidents et les instructions contenues dans la présente notice doivent être strictement respectées.**
-  **ATTENTION: Toute personne qui s'apprête à utiliser l'appareil doit avoir lu et bien compris toutes les instructions pour le bon fonctionnement de l'appareil contenues dans la présente notice.**
-  **ATTENTION: L'utilisation, le réglage et la programmation de l'appareil doivent être effectués par un adulte. Une définition erronée des paramètres de fonctionnement peut provoquer des risques pour la sécurité ou le fonctionnement de l'appareil.**
-  **ATTENTION: Toute altération ou remplacement non autorisé de composants de l'appareil peut provoquer des situations de danger pour la sécurité de l'opérateur, dégageant le FABRICANT de toute responsabilité civile et pénale.**
-  **ATTENTION: Il est conseillé de toujours veiller à la sécurité des enfants, des personnes âgées et des handicapés lors du fonctionnement de l'appareil: certaines surfaces de l'appareil peuvent atteindre des températures très élevées .**
-  **Ne pas toucher la vitre. Celle-ci est un composant de l'appareil qui permet de voir les flammes et contribue à la diffusion de la chaleur par rayonnement. La vitre est très chaude.**
-  **ATTENTION: Afin d'éviter la surchauffe de l'appareil et son arrêt éventuel il est INTERDIT de couvrir les grilles de sortie de l'air chaud à l'aide d'un linge ou de tout autre objet.**
-  **ATTENTION: Maintenir le combustible et les matériaux inflammables à une distance de sécurité de l'appareil.**
-  **ATTENTION: S'appuyer ou s'accrocher par inadvertance à la porte ouverte, pendant les phases d'entretien de l'appareil, peut provoquer le renversement de l'appareil et il est donc recommandé de prévenir ce risque et de prendre toutes les précautions, surtout en présence d'enfants, de personnes âgées ou handicapées et d'animaux.**
-  **ATTENTION: Ne jamais utiliser de liquide inflammable comme l'alcool ou l'essence pour accélérer l'allumage d'un feu de bois: c'est extrêmement dangereux. Les vapeurs d'alcool ou d'essence s'enflamment facilement et provoquent de graves brûlures.**

1.5.2 Avertissements pour la gestion des anomalies dans la chambre de combustion

 **Le respect de toutes les instructions d'installation (selon la réglementation en vigueur), d'utilisation et d'entretien figurant dans ce manuel suffit pour assurer un bon fonctionnement de l'appareil et éviter tout inconvénient.**

 **Les dysfonctionnements, même graves, sont dus souvent et surtout au non respect de certaines ou de la plupart des recommandations contenues dans ce manuel.**

 **L'excès de pression dans la chambre de combustion, précédé par une présence importante et anormale de fumée sans flamme, est le phénomène le plus grave dont il importe de tenir compte et de surveiller, car il pourrait potentiellement causer la rupture de la vitre ou l'ouverture de la porte de l'appareil, entraînant le dégagement de la fumée dans la pièce.**

Pour éviter ce phénomène, il est recommandé de:

- S'assurer de la propreté du brûleur avant chaque allumage.
- Retirer tout type d'encrassement ou de dépôt causés par un étalonnage incorrect de l'amenée des granulés ou par des granulés de mauvaise qualité.
- En cas d'échec d'allumage, vider et nettoyer le brûleur avant de rallumer l'appareil.
- Ne jamais charger à la main les granulés dans le brûleur et ce, aussi bien avant l'allumage que pendant le fonctionnement.
- Bien remettre le brûleur dans son siège après chaque entretien et s'assurer d'ôter tout résidu de son support.
- Éviter toute accumulation de granulés pendant le fonctionnement.
- Vérifier si au cours du fonctionnement la flamme a tendance à faiblir ou à s'éteindre.
- Retirer du brûleur toute accumulation de granulés imbrûlés suite à un alarme allumage raté ou à une alarme granulés de bois épuisés avant de rallumer l'appareil. Pour des raisons de sécurité, ne jamais introduire ces granulés dans le réservoir.

En cas d'accumulation de granulés accompagnée d'une présence importante et anormale de fumée sans flamme, il est impératif de:


- Ne pas débrancher l'appareil de l'alimentation électrique.
- Ne pas ouvrir la porte de l'appareil.
- Ouvrir les fenêtres pour aérer la pièce où se trouve l'appareil.
- Ne pas se tenir devant l'appareil et s'en éloigner jusqu'à l'évacuation totale des fumées.


 **En cas d'échecs d'allumage répétés ou d'épisodes fréquents d'apparition importante et anormale de fumée sans flamme dans la chambre de combustion, il est recommandé de suspendre immédiatement l'utilisation de l'appareil et de contacter un technicien qualifié afin qu'il vérifie la fonctionnalité de l'appareil et de la cheminée.**


 **ATTENTION: Il est INTERDIT d'utiliser et de tenter de rallumer l'appareil après un épisode de déflagration dans la chambre de combustion. Un technicien qualifié devra intervenir pour vérifier et réparer les pièces endommagées.**

1.5.3 Précautions générales


 **ATTENTION: Cet appareil n'est destiné qu'à l'utilisation pour lequel il a été conçu et fabriqué et seulement assemblé au compartiment technique postérieur (PLUG-IN).**


 **ATTENTION: Cet appareil n'est pas conçu pour cuire des aliments.**

 **ATTENTION: Ne pas utiliser l'appareil comme incinérateur.**

 **ATTENTION: Ne pas utiliser l'appareil s'il est endommagé ou fonctionne mal. Le cas échéant et si l'appareil est allumé, procéder immédiatement à son extinction en appuyant sur l'icône [i1] pendant plus de deux secondes (voir paragraphe 3.3.3). Une fois l'extinction terminée, couper son alimentation électrique en débranchant sa fiche électrique de la prise de courant.**

 **Afin d'éviter tout retour accidentel de fumée dans la pièce, l'utilisation de l'appareil avec la porte ouverte ou sans la vitre ou encore avec la vitre cassée est INTERDITE.**

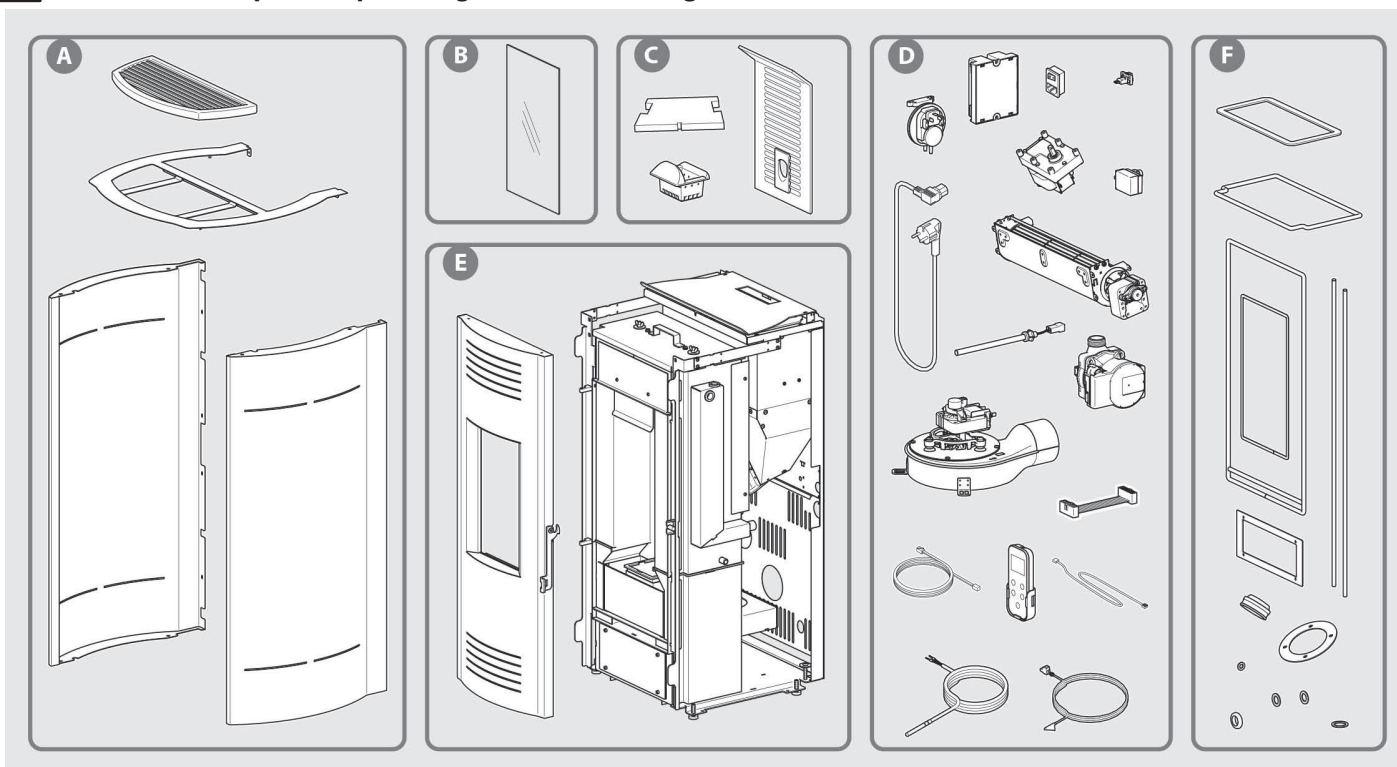
 **Vérifier périodiquement le bon état des carneaux de fumées.**

 **Il est INTERDIT de nettoyer l'appareil en l'aspergeant d'eau.**

- i** Pour toute réparation il est recommandé de s'adresser à un professionnel qualifié et formé et de n'utiliser que des pièces d'origine pour remplacer les pièces endommagées.
- i** La présente notice doit être soigneusement conservée; elle doit accompagner l'appareil tout au long de sa vie. En cas de revente ou déplacement de l'appareil, transmettre la notice à l'utilisateur et à l'installateur suivants afin qu'ils prennent connaissance des instructions et préconisations concernant son installation et son fonctionnement. En cas de perte, adressez-vous à votre installateur afin qu'il vous en procure un nouvel exemplaire.

1.5.4 Élimination des composants de l'appareil en fin de vie

- i** La destruction et l'élimination de l'appareil sont à la charge exclusive et sous l'entière responsabilité du propriétaire, qui devra agir conformément aux lois en vigueur dans son pays en matière de sécurité, de respect et de protection de l'environnement.
 - i** Au terme de son cycle de vie, l'appareil ne doit pas être éliminé avec les déchets urbains. Il peut être déposé dans les centres de tri sélectif mis en place par les autorités communales ou chez les revendeurs fournissant ce service.
 - i** L'élimination de l'appareil par le tri sélectif (en le déposant dans des centres autorisés) permet d'éviter d'éventuelles conséquences néfastes pour l'environnement et la santé dérivant d'une élimination incorrecte, de récupérer les matériaux dont il est composé et de réaliser d'importantes économies d'énergie et de ressources.
 - i** Pour tout renseignement complémentaire sur les modalités de collecte des déchets d'appareils électriques et électroniques, des piles et des accumulateurs, il faut s'adresser aux Communes ou aux Autorités publiques compétentes pour la délivrance des autorisations.
 - i** L'abandon de l'appareil dans des zones accessibles constitue un grave danger pour les personnes et les animaux. Son propriétaire sera tenu responsable des éventuels dommages aux personnes et aux animaux.
 - i** Au moment de la destruction, le marquage CE, le présent manuel, la déclaration d'élimination, le livret d'installation et les autres documents relatifs à cet appareil devront être conservés. Il est rappelé que l'éventuel enregistrement auprès du cadastre régional doit être supprimée.
- !** **ATTENTION: Tout abus dans le cadre de l'élimination de l'appareil expose l'utilisateur à l'application des sanctions administratives prévues par la réglementation en vigueur.**



L'exemple de vue éclatée et le tableau suivant montrent et énumèrent les composants de l'appareil et les instructions pour une séparation et une élimination appropriées.

En particulier, les composants électriques et électroniques doivent être séparés et éliminés dans des centres autorisés pour cette

activité, conformément à la directive DEEE 2012/19/UE.

A. HABILLAGE EXTÉRIEUR

S'il y en a, éliminez-les séparément selon le matériau :

- métal
- verre
- tuiles ou céramiques
- pierre

B. VERRE DES PORTES

S'il y en a, éliminez-les séparément dans un conteneur à verre.

C. HABILLAGE INTÉRIEUR

S'il y en a, éliminez-les séparément selon le matériau :

- métal
- tuiles ou céramiques

D. COMPOSANTS ÉLECTRIQUES ET ÉLECTRONIQUES

Câblage, moteurs, ventilateurs, circulateurs, écrans, capteurs, bougies d'allumage, cartes électroniques.

Éliminez-les séparément dans des centres agréés, conformément à la directive DEEE 2012/19/EU.

E. STRUCTURE MÉTALLIQUE

Éliminez-la séparément dans le conteneur des déchets métalliques.

F. COMPOSANTS NON RECYCLABLES

Poignées, joints et tuyaux en caoutchouc, silicone ou fibres, etc. Éliminez-les dans les déchets mixtes.

Informations relatives à la gestion des déchets d'appareils électriques et électroniques contenant des piles et des accumulateurs en vertu de la Directive européenne 2012/19/CE.

i Ce symbole présent sur le produit, sur les piles, sur les accumulateurs, sur l'emballage ou sur la documentation de référence, indique que le produit et les piles ou les accumulateurs ne doivent pas être collectés, récupérés ou éliminés avec les déchets domestiques au terme de leur vie utile.

i Une gestion impropre des déchets d'équipements électriques et électroniques, des piles ou des accumulateurs peut causer la libération de substances dangereuses contenues dans les produits. Pour éviter d'éventuelles atteintes à l'environnement ou à la santé, on invite l'utilisateur à séparer cet appareil, et / ou les piles ou les accumulateurs, des autres types de déchets et de le confier au service municipal de collecte. On peut demander au distributeur de prélever le déchet d'appareil électrique ou électronique aux conditions et suivant les modalités prévues par les normes nationales de transposition de la Directive 2012/19/CE.

i La collecte sélective et le traitement correct des appareils électriques et électroniques, des piles et des accumulateurs, favorisent la conservation des ressources naturelles, le respect de l'environnement et assurent la protection de la santé.

i Pour tout renseignement complémentaire sur les modalités de collecte des déchets d'appareils électriques et électroniques, des piles et des accumulateurs, il faut s'adresser aux Communes ou aux Autorités publiques compétentes pour la délivrance des autorisations.



1.6 Dispositifs et prescriptions de sécurité

Cet appareil est équipé des dispositifs de sécurité suivants:

- Sonde de température des fumées: elle détecte que l'allumage a eu lieu et met en route le ventilateur de convection forcée; elle indique l'éventuel arrêt non programmé de l'appareil; elle coupe l'extracteur des fumées et le ventilateur de convection forcée en fin de combustion, lors d'un arrêt programmé.
- Sonde de température du réservoir de combustible: provoque l'arrêt de l'appareil au cas où la température dépasse la température limite.
- Pressostat pour le contrôle de la pression dans les carneaux de fumées: il provoque l'arrêt de l'appareil si la pression dans les carneaux de fumées dépasse la valeur limite. Le problème est caractéristique d'un conduit obstrué.
- Régime de fonctionnement [F]: si la température des fumées dépasse la valeur limite prédéfinie, la puissance est automatiquement réduite, jusqu'à ce que la température revienne dans les limites prévues. Le régime de fonctionnement [F] n'altère pas le bon fonctionnement de l'appareil; il est signalé par le symbole [F] en bas à droite de l'affichage. Le dépassement de la température limite peut être dû à un défaut d'entretien régulier de l'appareil, à un réglage incorrect des paramètres causant une consommation excessive de granulés ou à l'installation dans une pièce trop peu aérée et ne permettant pas un refroidissement suffisant de l'appareil.
- Régime de fonctionnement [S]: si la température de la carte électronique dépasse la valeur limite prédéfinie, la puissance est automatiquement réduite, jusqu'à ce que la température revienne dans les limites prévues. Le régime de fonctionnement [S] n'altère pas le bon fonctionnement de l'appareil; il est signalé par le symbole [S] en bas à droite de l'affichage. Le dépassement de la température limite peut être dû à un défaut d'entretien régulier de l'appareil, à un réglage incorrect des paramètres causant une consommation excessive de granulés ou à l'installation dans une pièce trop peu aérée ne permettant pas un refroidissement suffisant de l'appareil.

 **Il est INTERDIT de mettre les dispositifs de sécurité hors service.**
Avant de rallumer l'appareil il faut au préalable éliminer les causes qui ont fait déclencher les dispositifs de sécurité.

 **ATTENTION: L'appareil doit être positionné de façon à permettre un accès aisé à la fiche électrique.**

 **ATTENTION: L'appareil doit être raccordé à un conduit de fumée de dimensions appropriées et correctement isolé.**

 **N.B. Cette section sur la sécurité a été rédigée en tenant compte des conditions normales d'utilisation de l'appareil telles que définies et spécifiées au chapitre 3.**

Si l'appareil n'est pas utilisé dans les conditions décrites dans ce manuel d'instructions, le FABRICANT décline toute responsabilité pour les dommages aux personnes, aux choses et aux animaux qui pourraient survenir. Le FABRICANT décline également toute responsabilité pour les dommages aux personnes, aux choses et aux animaux causés par le non-respect des recommandations suivantes:

A) Lors des travaux d'entretien, calage, remplacement des pièces, nettoyage et réparation veiller à ce que l'appareil ne soit pas branché par un tiers.

B) Ne pas modifier et/ou ôter les dispositifs de sécurité équipant l'appareil.

C) La jonction entre l'appareil et le conduit de fumée doit être réalisée dans les règles de l'art avec des matériaux adaptés.

D) Le lieu d'installation de l'appareil doit être ventilé conformément aux prescriptions contenues dans cette notice.

1.7 L'environnement

! ATTENTION: Pour assurer son bon fonctionnement, l'appareil devra être installé dans une pièce suffisamment ventilée, dans laquelle l'air nécessaire pour la combustion complète peut affluer librement, en conformité avec la réglementation concernant l'installation des appareils de chauffage.

Le débit d'air nécessaire est celui requis pour obtenir une bonne combustion et permettre la ventilation de la pièce dont la surface ne devrait pas être inférieure à 20 m³.

L'ouverture permanente pour l'arrivée de l'air frais doit être réalisée sur le mur extérieur de la pièce d'installation (pour la section minimale voir paragraphe 2.3.5) et de façon qu'elle ne peut pas être bouchée (vérifier périodiquement).

La ventilation indirecte par l'admission de l'air de pièces attenantes à celle d'installation de l'appareil est possible, pourvu que celles-ci soient ventilées directement, ne soient pas de chambres à coucher ou de salles de bain, ou soient à l'abri de tout danger d'incendie (garages, débarras, dépôts de matériaux combustibles sont donc exclus), dans le respect de la législation locale en vigueur.

Le débit d'air nécessaire pour une bonne combustion est de 40 m³/h.

⊘ Il est **INTERDIT** d'installer les appareils à l'intérieur des pièces à usage résidentiel dans lesquelles la dépression mesurée in situ entre l'environnement interne et externe est supérieure à 4 Pa. La possibilité de coexistence avec des appareils tels que hottes, systèmes de ventilation mécanique, autres générateurs de la chaleur, doit être évaluée dans les conditions de fonctionnement les plus sévères tant dans les contrôles préventifs que dans la phase d'essai d'allumage.

Une dépression à l'intérieur de la pièce où l'appareil est installé supérieure à 4 Pa peut provoquer l'aspiration de la flamme de la chambre de combustion vers le réservoir à granulés, avec le risque d'incendie du combustible qui y est contenu.

i Si le poêle fonctionne en présence de dépression à l'intérieur de la pièce dans laquelle il est installé, causée par le fonctionnement d'appareils tels que hottes, systèmes de ventilation mécanique ou autres générateurs, pendant la phase de chargement des pellets, la flamme est aspirée à travers le réservoir et peut provoquer une distillation des granulés et la formation consécutive de crésote à l'intérieur du tube de la vis sans fin.

L'apparition de ce phénomène répété dans le temps peut entraîner un blocage de la vis à l'intérieur du système de chargement et par conséquent un dysfonctionnement du générateur de chaleur.

⊘ Il est **INTERDIT** d'installer l'appareil dans une chambre à coucher, une salle de bain ou douche, dans une pièce équipée d'un autre appareil de chauffage (foyer, poêle, etc.) ou dans une pièce dépourvue d'entrée d'air frais.

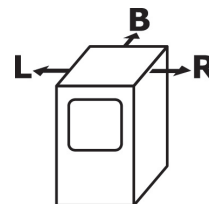
⊘ Il est **INTERDIT** de positionner rideaux, étagères en bois, tapis, fauteuils, pièces de mobilier et tout autre matériau inflammable à proximité de l'appareil.

Au cas où l'appareil serait installé sur un plancher inflammable, il est recommandé d'utiliser un plateau de protection du sol en matériau ignifuge, présentant une épaisseur minimale de 2 mm et des dimensions supérieures à l'encombrement de l'appareil.

⊘ Il est **INTERDIT** d'installer et d'utiliser l'appareil dans des pièces où des matériaux inflammables ou explosifs ou des mélanges dont la quantité pourrait engendrer des risques d'incendie ou d'explosion sont fabriqués, produits, ou stockés.

i En cas d'installation à proximité de parois d'adossement en bois ou autres matériaux inflammables, garder une distance minimale de sécurité de 0 cm à l'arrière, de 40 cm sur les côtés et de 150 cm à l'avant.

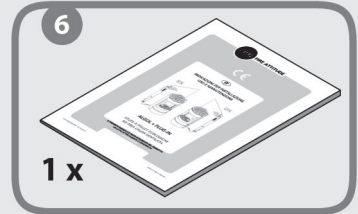
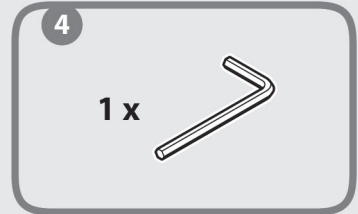
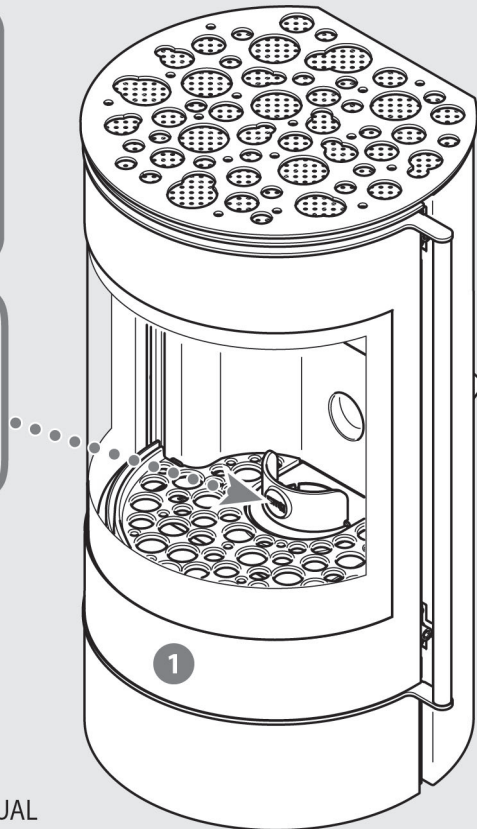
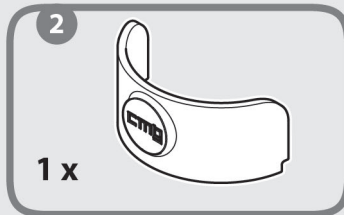
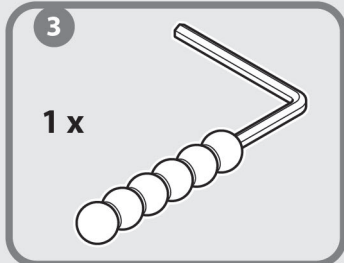
Dans tous les cas, les distances ci-dessus devront être augmentées à proximité de meubles ou de tout autre objet particulièrement sensible à la chaleur à cause des variations thermiques que le fonctionnement de l'appareil pourrait engendrer.



R = 400 mm - L = 400 mm - B = 0 mm

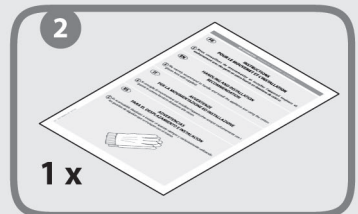
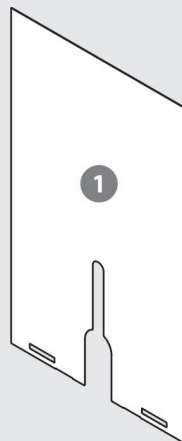
1.8 Accessoires livrés avec l'appareil

1 ALGOL - 3072910433C



- 1 x 1
- 2 x 1 1121015900
- 3 x 1 1183055700
- 4 x 1 1093900300
- 5 x 1 0903900400
- 6 x 1 INSTALLATION MANUAL

2 PLUG IN SX TECHNOLOGIE 1532904300



- 1 x 1 1532903700 (BLACK)
- 1532903799 (NEUTRAL)
- 2 x 1 0927906800

2 PLUG IN DX TECHNOLOGIE 1532904200

3 1532903700 BLACK

3 1532903799 NEUTRAL

1.9 Fonctionnement

Cet appareil est conçu pour brûler des granulés de bois fabriqués à partir de déchets de bois séchés et compressés dans un pot de combustion en fonte (le brûleur) dans lequel la quantité de granulés et le débit d'air nécessaire pour leur combustion parfaite sont ajustés à toutes les allures de fonctionnement sélectionnées.

L'ajustement du débit d'air à la quantité de combustible dans le brûleur assure un rendement élevé de l'appareil à chaque puissance de fonctionnement. Cette fonction de régulation automatique est gérée par l'unité électronique de contrôle composée d'une carte électronique avec microprocesseur.

L'unité électronique de contrôle règle et adapte chaque fonction de l'appareil aux exigences de l'utilisateur grâce à la haute technologie des matériaux et des processus utilisés.

Pour chaque puissance de fonctionnement, la quantité de combustible, le débit d'évacuation des fumées et le débit d'air de combustion sont réglés en fonction de la programmation effectuée sur le panneau de commande ou la radiocommande portable. Pour récupérer toute la chaleur produite dans la chambre de combustion, l'appareil est équipé avec un échangeur de chaleur qui récupère la chaleur dans l'endroit où les fumées sont plus chaudes.

L'intérieur du corps de chauffe comporte des canaux afin de récupérer la chaleur par convection et maintenir sa température en dessous de la valeur limite.

Le ventilateur de convection forcée est de type tangentiel. Il diffuse l'air chaud dans la pièce.

L'extracteur des fumées est de type centrifuge à haute pression et haut débit. Il assure l'évacuation des fumées dans le conduit de cheminée.

i **Cet appareil module automatiquement la puissance de chauffe en fonction des besoins thermiques de la pièce où il se trouve, pour atteindre et maintenir la température de consigne dans les plus brefs délais en évitant les dépassements de température.**

Cela se produit si l'on tient compte de la température de départ, de la température à atteindre et du temps nécessaire pour l'atteindre, en traitant la situation de temps à autre, et en optimisant la consommation.

2 INSTALLATION

2.1 Élimination des déchets d'emballage

N'étant pas toxiques ni nocifs les éléments qui composent l'emballage ne nécessitent de processus d'élimination particuliers. En conformité avec les lois en vigueur dans le Pays où l'appareil est installé, l'utilisateur pourra stocker, éliminer ou recycler les déchets de l'emballage.

ATTENTION: Il est dangereux de laisser le sachet en polyéthylène utilisé pour l'emballage de l'appareil à la portée des enfants.

2.2 Prescriptions pour l'installation

Le lieu d'installation doit permettre l'emploi aisé et le bon entretien de l'appareil. Le lieu d'installation doit:

- Être équipé de prises d'entrée d'air frais conformes aux prescriptions concernant l'environnement (voir paragraphe 1.7).
- Avoir un plancher avec une portée adéquate (voir poids de l'appareil dans la fiche technique au paragraphe 1.3.2).
- Être équipé d'une prise de courant 230 V - 50 Hz normalisée à proximité de l'appareil.
- Être équipé d'une installation électrique conforme aux directives en vigueur.
- Être doté de système d'extraction des gaz conforme aux normes en vigueur, au but de garantir:
 - Tirage adéquat pour le fonctionnement correcte et sûr de l'appareil.
 - Résistance adéquate aux chocs thermiques.
 - Résistance adéquate à la corrosion provoquée par les produits de la combustion.
 - Un accès facile pour les contrôles et l'entretien périodique.
 - Une isolation adéquate de tout matériau inflammable.
- Être conforme aussi à d'autres normes éventuellement en vigueur dans le pays où a lieu l'installation.

2.3 Installation de l'appareil

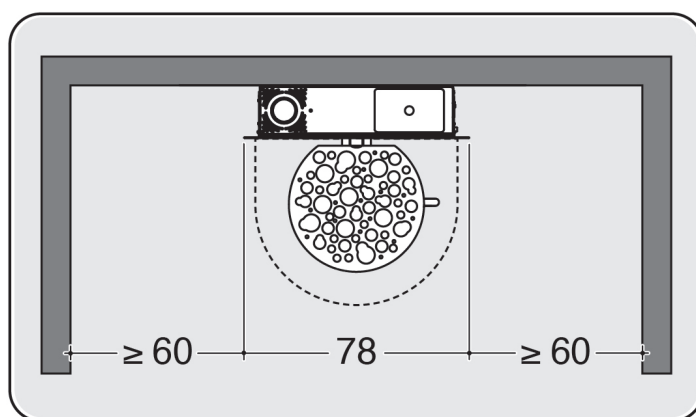
ATTENTION: L'installation de l'appareil doit être réalisée exclusivement par du personnel spécialisé ou des personnes possédant des connaissances et une expérience similaires.

2.3.1 Positionnement de l'appareil

ATTENTION: Pour accéder facilement au compartiment technique de l'appareil, laisser un espace de manœuvre minimum de 60 cm des deux côtés (voir la figure pour exemple).

Après avoir choisi le meilleur emplacement bon endroit pour l'installation de l'appareil (voir au paragraphe 2.3.4 les exemples se rapprochant le plus de la situation d'installation), il faut repérer l'axe du conduit de sortie des fumées (voir cotes indiquées sur la figure 1) et percer l'orifice de raccordement avant de positionner l'appareil.

Pour la réalisation de l'orifice de prise d'air extérieur, se reporter au paragraphe 2.3.5.



ATTENTION: Dans le cas où le tube de raccordement de fumée traverse des matériaux inflammables, il est impératif de l'isoler à l'aide d'un isolant thermique d'épaisseur minimale 3 cm et maximale 10 cm. De manière générale, il est conseillé d'utiliser des tubes et des conduits de fumée isolés pour éviter la condensation des fumées avant la sortie de cheminée.

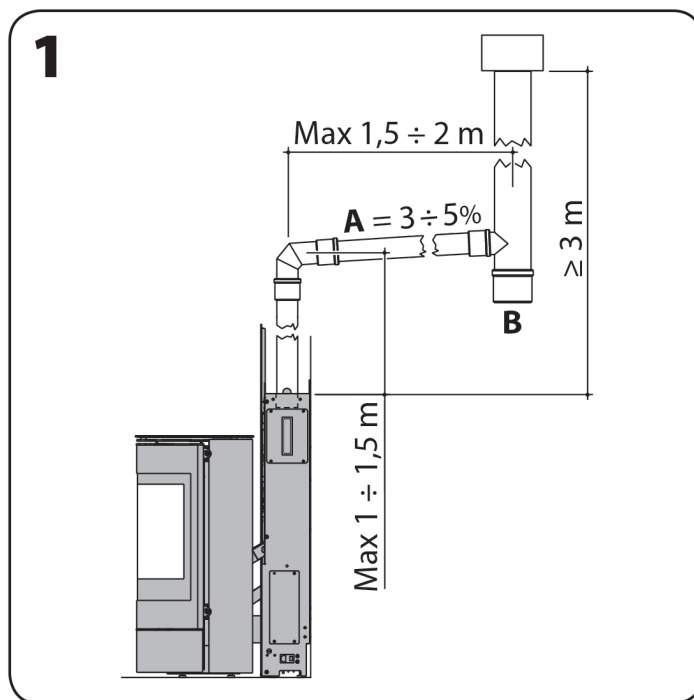
! **ATTENTION:** La chambre de combustion de l'appareil doit être constamment en dépression. Cette dépression n'est garantie que si les prescriptions concernant le bon état du conduit de fumée sont respectées. Pour le raccordement au conduit de fumée, il est nécessaire d'utiliser des tubes et des colliers d'assemblage avec des joints adaptés pour en garantir l'étanchéité.

i Le positionnement de l'appareil doit être réalisé en tenant compte des prescriptions et des recommandations décrites dans les paragraphes 1.5, 1.6, 1.7 et 2.2, et permettre l'accès aisé à la fiche électrique.

! **ATTENTION:** Le raccordement au conduit de fumées doit être composé d'éléments démontables et accessibles pour permettre un ramonage périodique aisé (voir figure 1).

N.B. Le schéma de la figure 1 illustre les conditions nécessaires à un bon fonctionnement: hauteurs - inclinaisons - trappes de visites.

L'isolation du conduit de fumées doit être définie au cas par cas pour chaque installation. Les conduits extérieurs doivent toujours être isolés.



A. Inclinaison - B. Trappe d'inspection

2.3.2 Installation du corps de chauffe avec compartiment technique arrière (PLUG-IN)

i Les illustrations suivantes se rapportent à l'installation d'un corps de chauffe avec compartiment technique arrière PLUG-IN DX (chargement des pellets à droite). Veuillez noter que pour la version PLUG-IN SX, certaines indications doivent être considérées comme spéculaires.

! **ATTENTION:** Le couplage du corps de chauffe au compartiment technique arrière (PLUG-IN) doit être effectué exclusivement par du personnel spécialisé ou par des personnes possédant une expérience et des connaissances similaires.

! **ATTENTION:** Pour votre sécurité, veuillez endosser des gants de protection.

1. Localiser sur le mur l'axe d'installation de l'appareil et, en fonction de cet axe et du sol, tracer les mesures pour faire les 2 trous de fixation et prévoir les adaptations pour le type de sortie de fumée choisi.

Détail A

Exemple de sortie de fumée murale avec raccord de fumée Ø 80 mm, en dessous du gabarit du panneau peint.

*dimensions indicatives de l'orifice de raccordement de la sortie des gaz de fumée, déterminée par les spécifications des tuyaux et des raccords coudés choisis pour l'installation :

- 1 raccord mâle/mâle
- 1 tuyau de 50 cm
- 1 tuyau de 25 cm
- 1 raccord coudé à 90°

Détail B

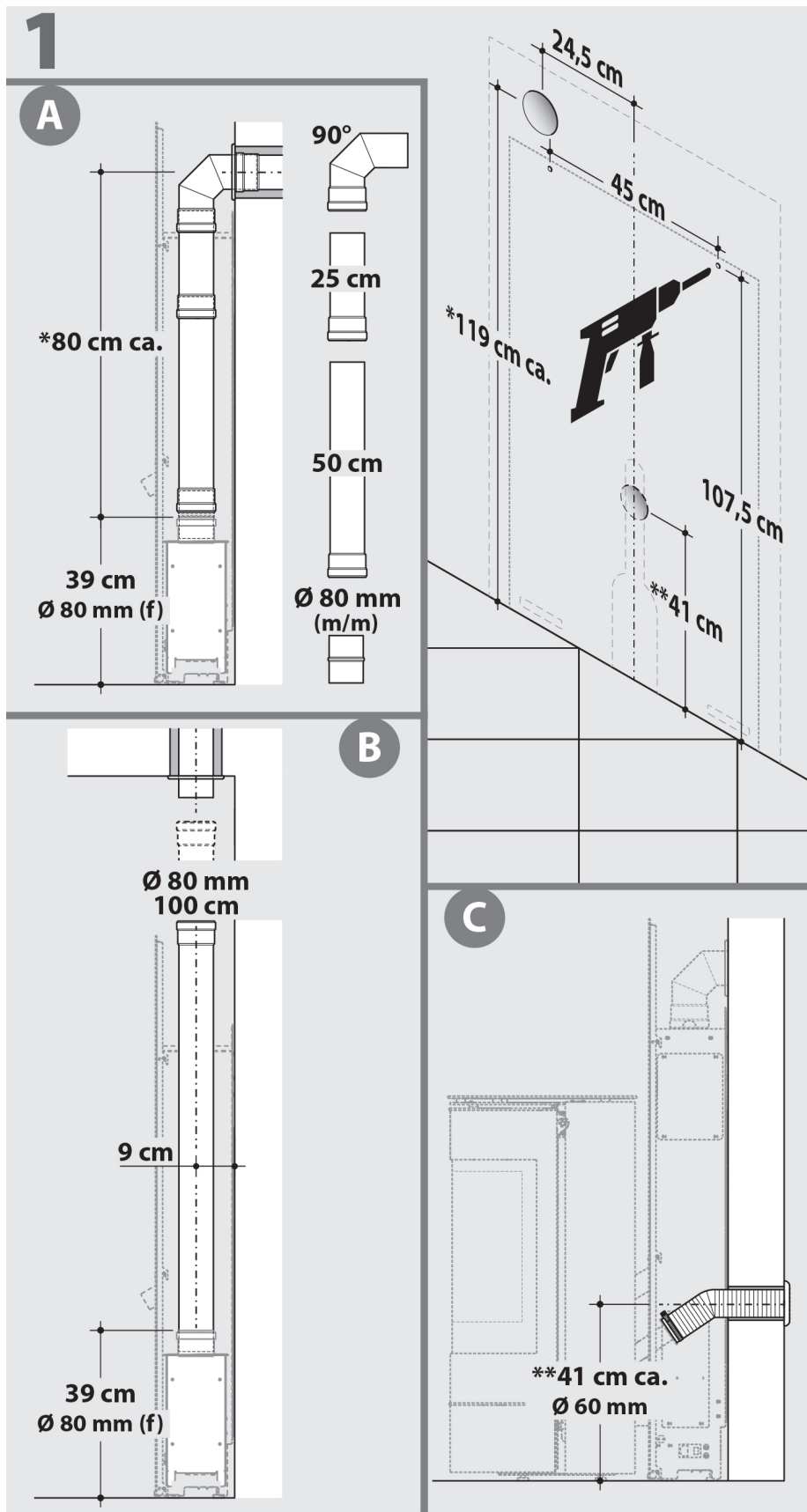
Exemple de sortie au plafond avec raccord pour condensat Ø 80 mm.

NB : comme premier élément, utiliser 1 tuyau de 100 cm pour le faire sortir de l'appareil et en faire de même ensuite avec d'autres tuyaux de n'importe quelle longueur.

Détail C

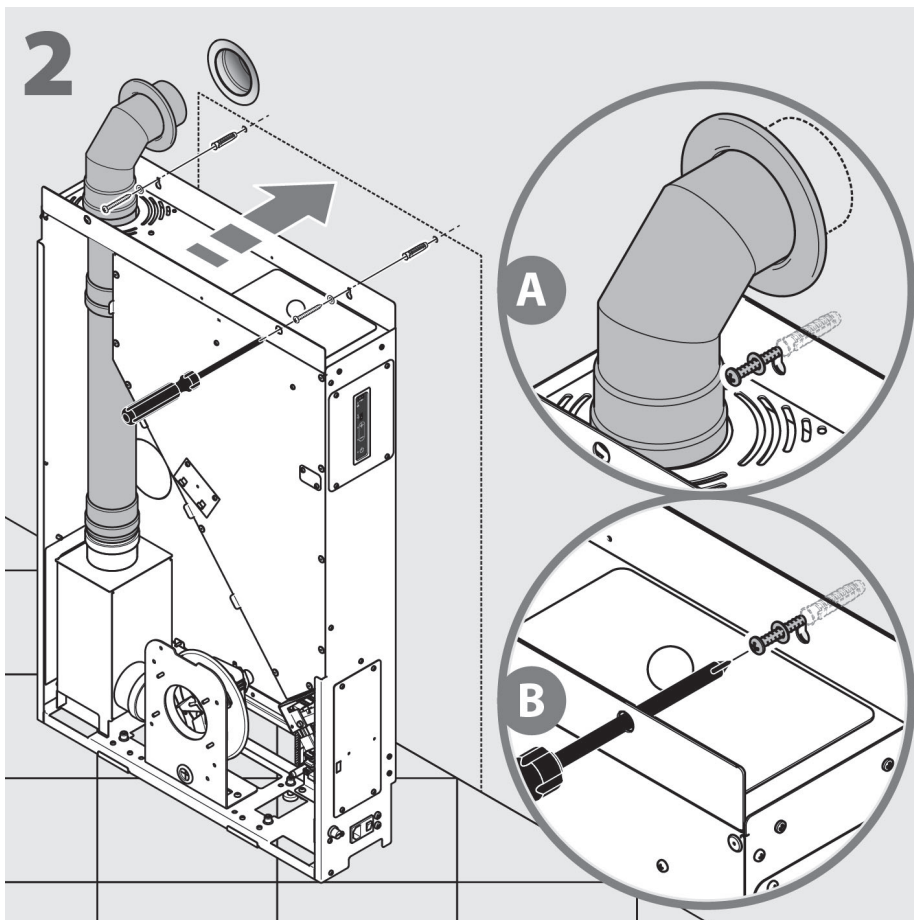
Exemple de canalisation de l'air de combustion de l'extérieur vers le tuyau de la bougie d'allumage de l'appareil via un tuyau flexible en aluminium Ø 60 mm, un collier de serrage et une grille de protection extérieure (accessoires non fournis).

**ne percer le trou que pour faire passer l'air de combustion de l'extérieur (voir également les autres options au paragraphe 2.3.5).



2. Fixez le compartiment technique arrière au mur avec des chevilles, des rondelles et des vis (non fournies), en choisissant celui qui convient le mieux à votre type de mur. Dans cette phase, ne serrez pas complètement les vis (voir détails A et B).

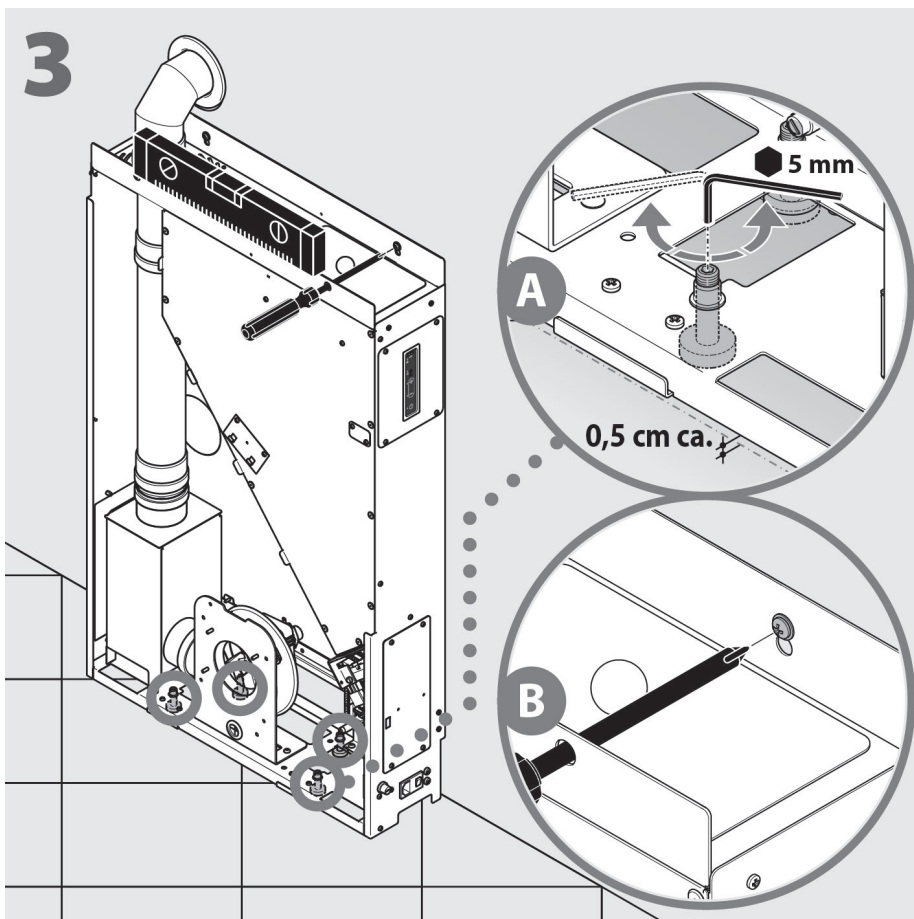
i Si une sortie de fumée murale a été installée, insérez le coude à 90° Ø 80 mm en rapprochant le compartiment technique arrière du mur, avant de le fixer (voir détail A).



i **ATTENTION:** Après avoir placé à l'emplacement choisi pour positionner l'appareil, il est possible de le soulever en utilisant les pieds réglables.

Pour régler la hauteur des pieds utiliser une clé hexagonale de 5 mm, en vissant dans le sens des aiguilles d'une montre pour soulever l'appareil, et dévisser en sens inverse des aiguilles d'une montre pour l'abaisser.

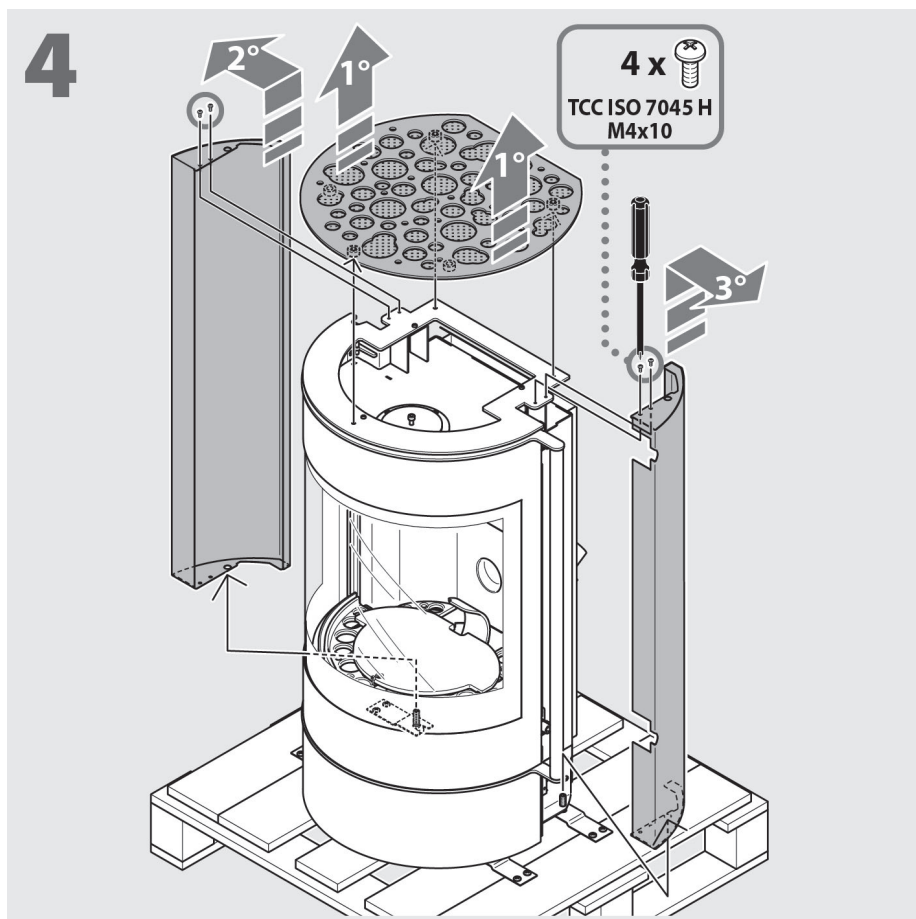
3. Une fois le compartiment technique arrière nivelé, en respectant une hauteur d'environ 0,5 cm. d'air provenant du sol (voir détail A), vissez définitivement les 2 vis au mur (voir détail B).



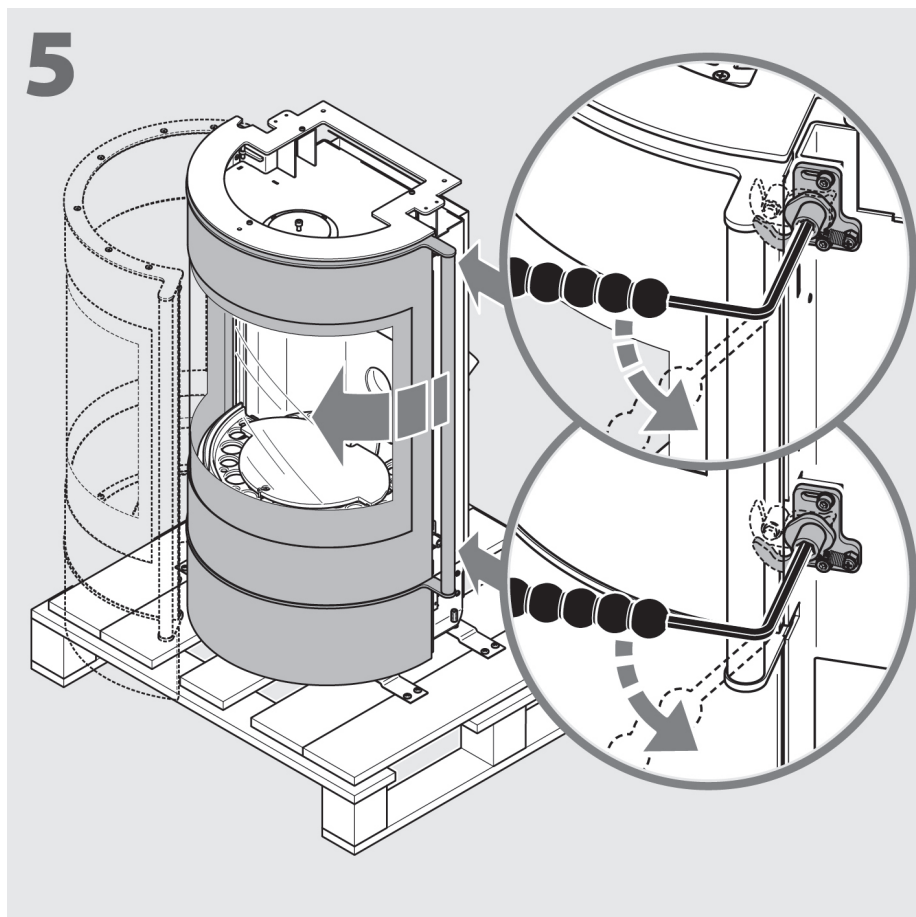


Pour déplacer le corps de chauffe en toute sécurité, il est nécessaire d'alléger certains composants avant de le dégager des fixations sur la palette, en procédant comme indiqué ci-dessous.

- 4-1°. Soulevez et retirez le couvercle perforé supérieur du corps du poêle.
- 4-2°. À l'aide d'un tournevis cruciforme, dévisser les 4 vis de fixation des parois latérales et les enlever.



- 5. Pour retirer le contenu de la chambre de combustion, ouvrez la porte du corps de chauffe en utilisant la poignée appropriée. Insérez l'extrémité hexagonale correctement dans les deux trous latéraux du côté droit de la porte et tournez dans le sens contraire des aiguilles d'une montre.

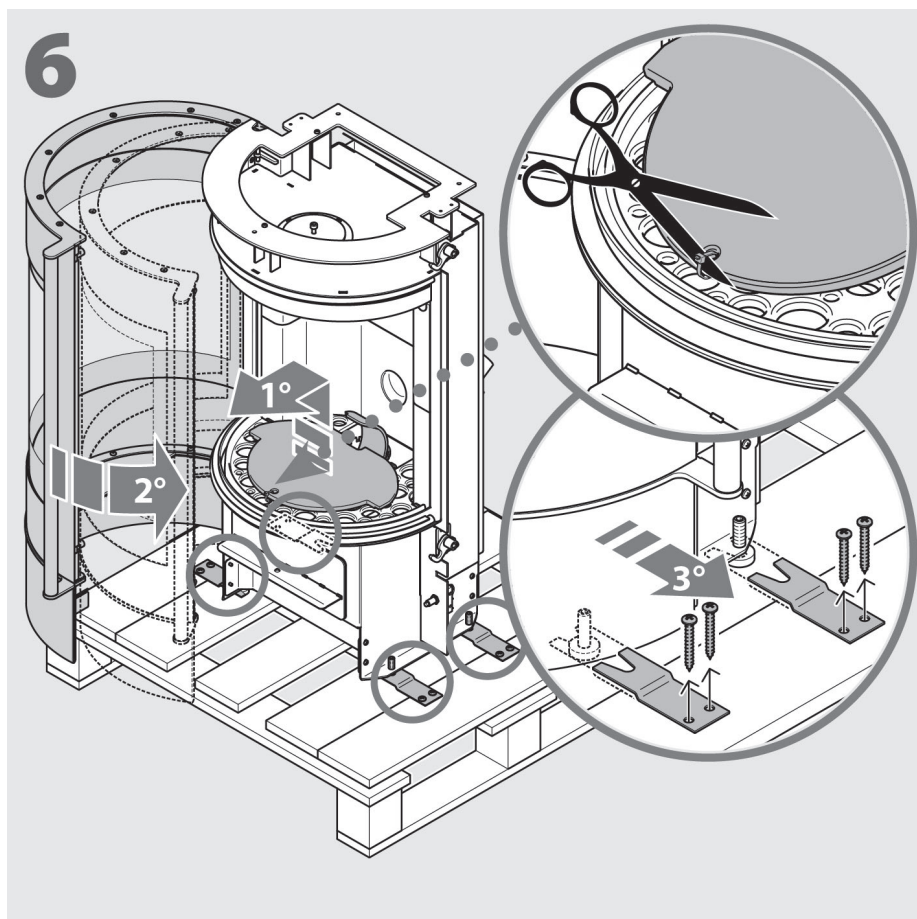


6-1°. Une fois la porte du poêle ouverte, retirez le contenu de la chambre de combustion: diffuseur de flammes et fermeture intermédiaire en fonte liés par une pince.

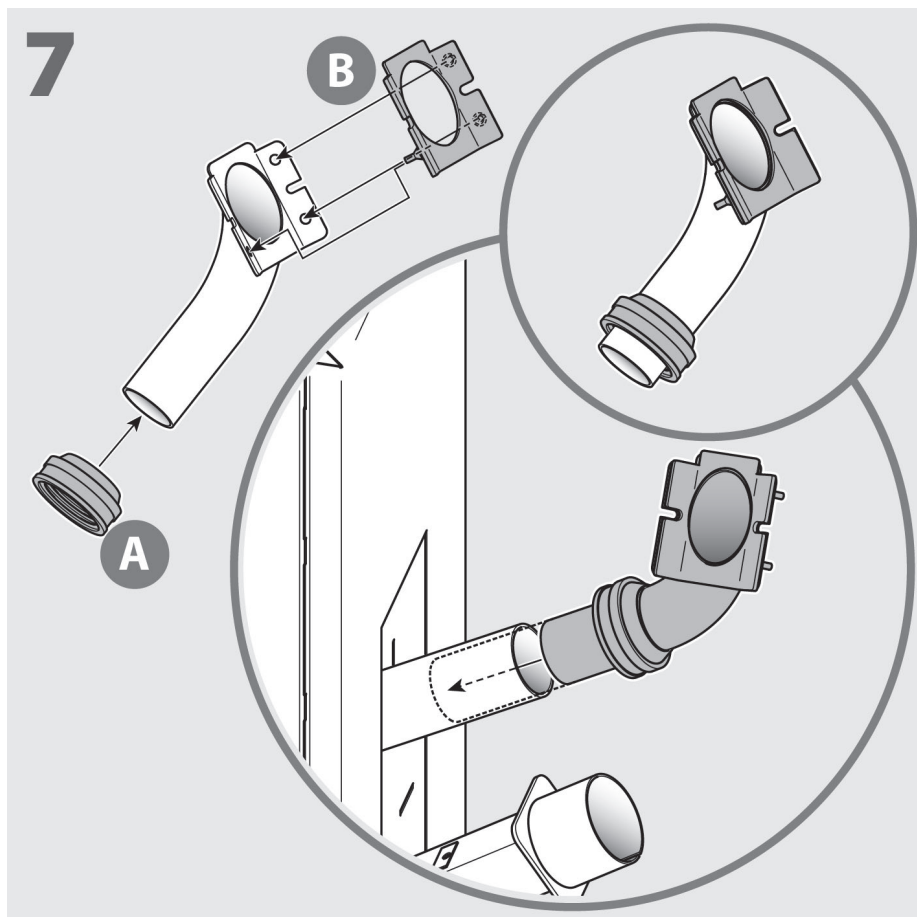
6-2°. Après avoir éclairé le corps de chauffe, fermez la porte en suivant la séquence de l'étape 5 dans l'inverse.

6-3° Retirez les 4 supports qui verrouillent le corps de chauffe à la palette en bois en dévissant les 8 vis de fixation.

i Le corps du poêle est prêt à être placé sur le sol et déplacé facilement.



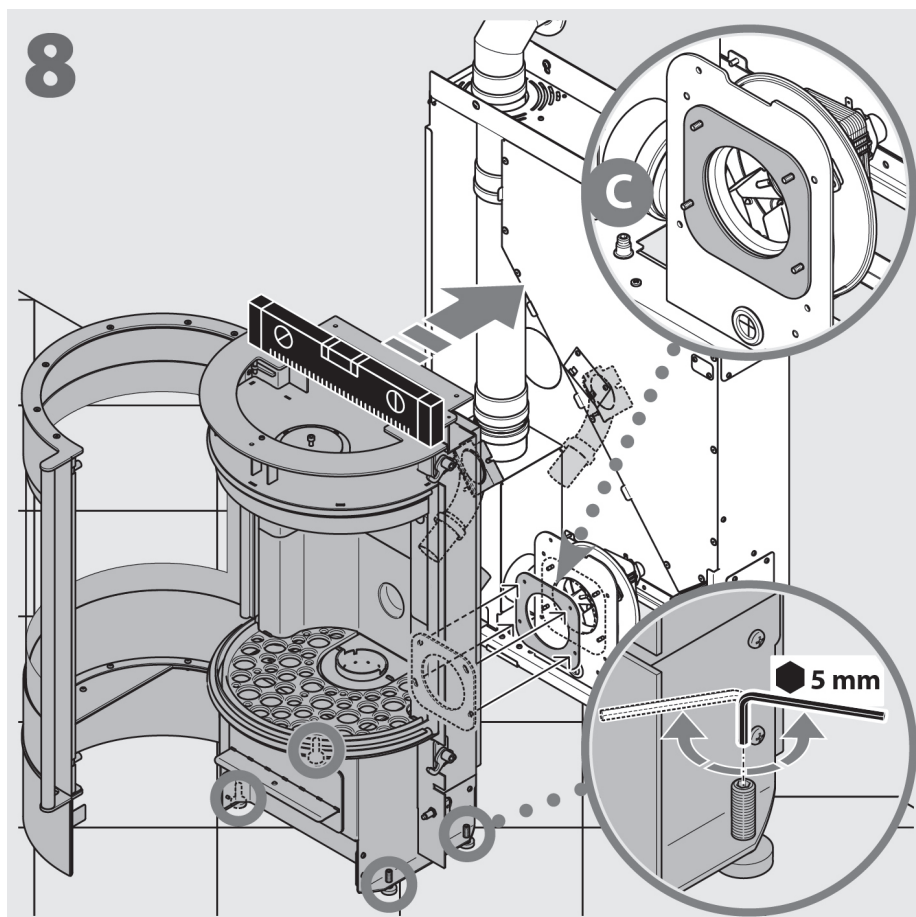
7. Insérez le joint cylindrique en silicone [A] dans le tube de remplissage des pellets en vérifiant le sens et le joint de serrage en silicone [B] comme indiqué sur la figure. Insérez le tube de chargement de pellets ainsi fabriqué dans le tuyau correspondant à l'arrière du corps de chauffe.



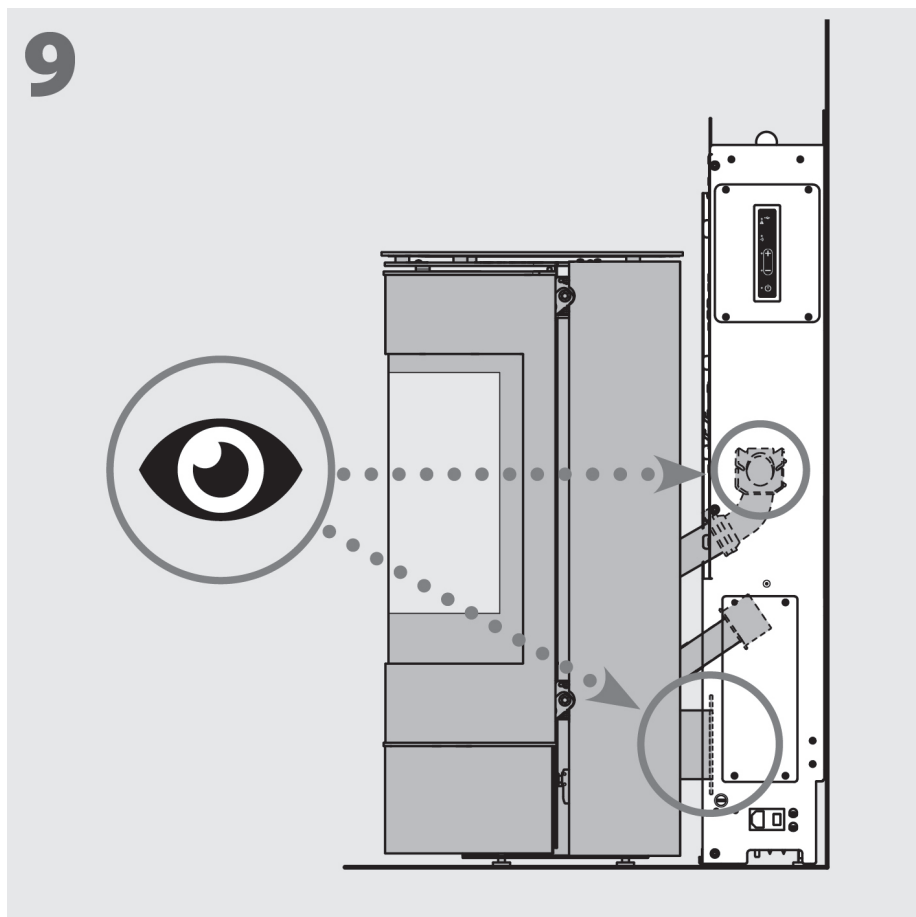
8. Approchez le corps du poêle du compartiment technique arrière en veillant à aligner le tuyau de remplissage de pellets sur le réservoir et la bride carrée sur l'ouverture d'aspiration de l'aspirateur.

! **ATTENTION: Insérez le joint découpé en fibre de céramique [C] fourni entre l'ouverture d'admission de l'extracteur de fumée dans le compartiment technique arrière et le corps du poêle.**

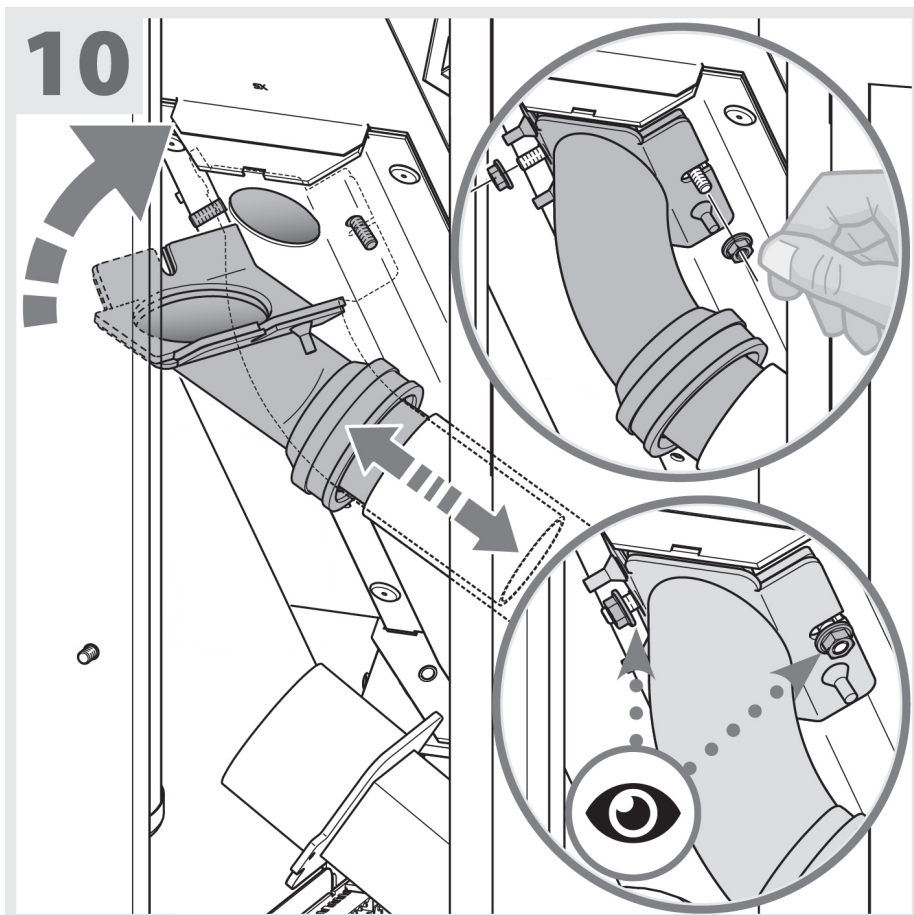
Vérifiez la hauteur et l'alignement du corps du poêle à l'aide d'un "niveau à bulle" en réglant les 4 pieds (voir détail dans la figure).



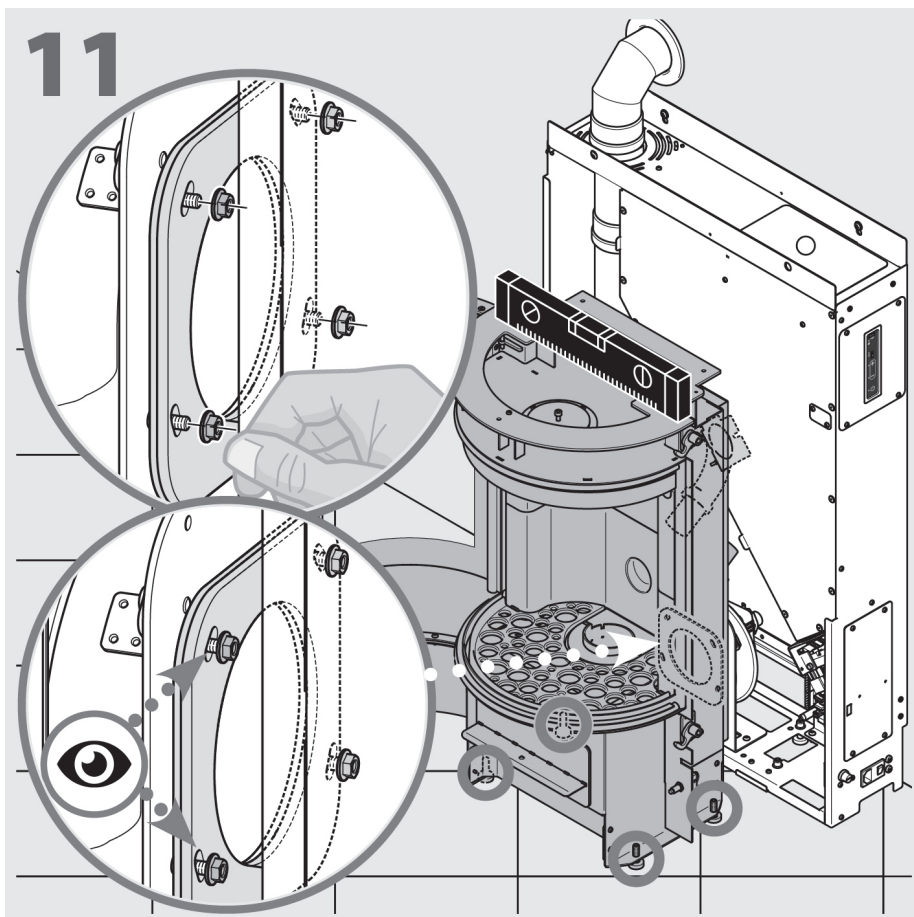
9. Une fois que le corps de chauffe a été ajusté et approché du compartiment technique arrière, vérifiez le double alignement entre la sortie des fumées et le tube de chargement des pellets.



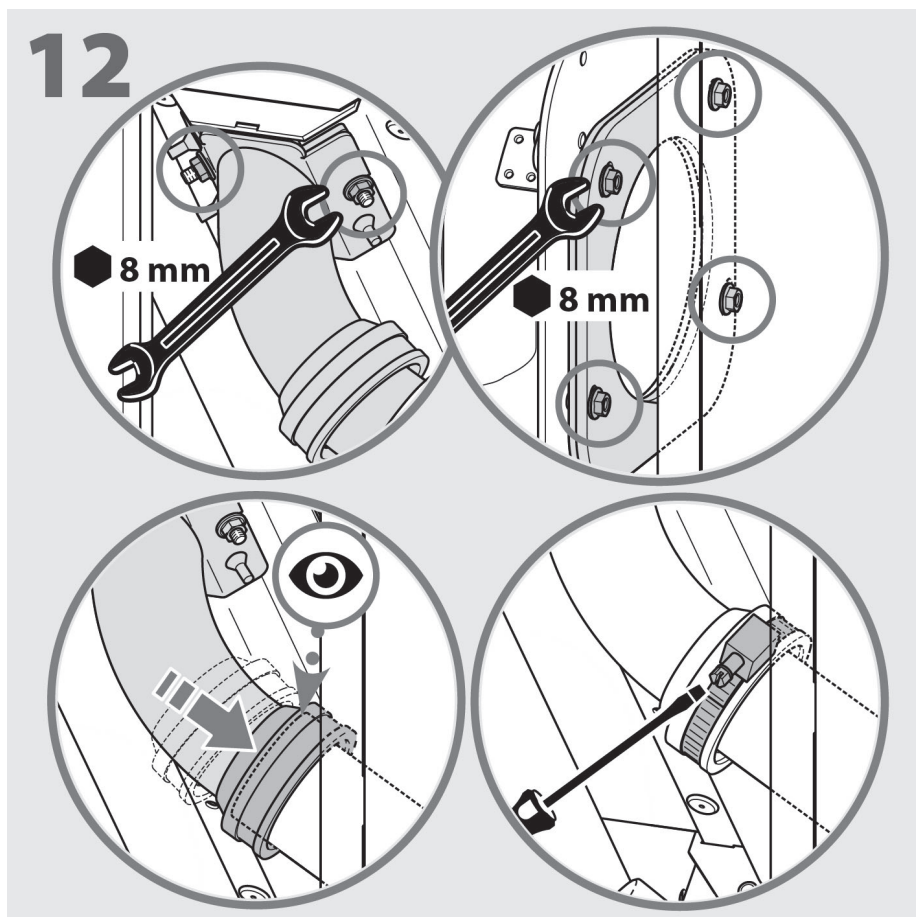
10. Tournez le tube d'alimentation en pellets jusqu'à ce que les deux tiges filetées soient centrées sur la partie inclinée du réservoir, en faisant adhérer le joint. Vissez partiellement les 2 écrous à collerette M5 sur les goupilles filetées.



11. Vissez partiellement les 4 écrous à collerette M5 sur les broches filetées de l'orifice d'admission d'aspiration des fumées pour joindre la bride carrée du corps du poêle. Vérifiez pour la dernière fois la hauteur et l'alignement du corps du poêle à l'aide d'un "niveau à bulle", en ajustant si nécessaire les 4 pieds précédents.



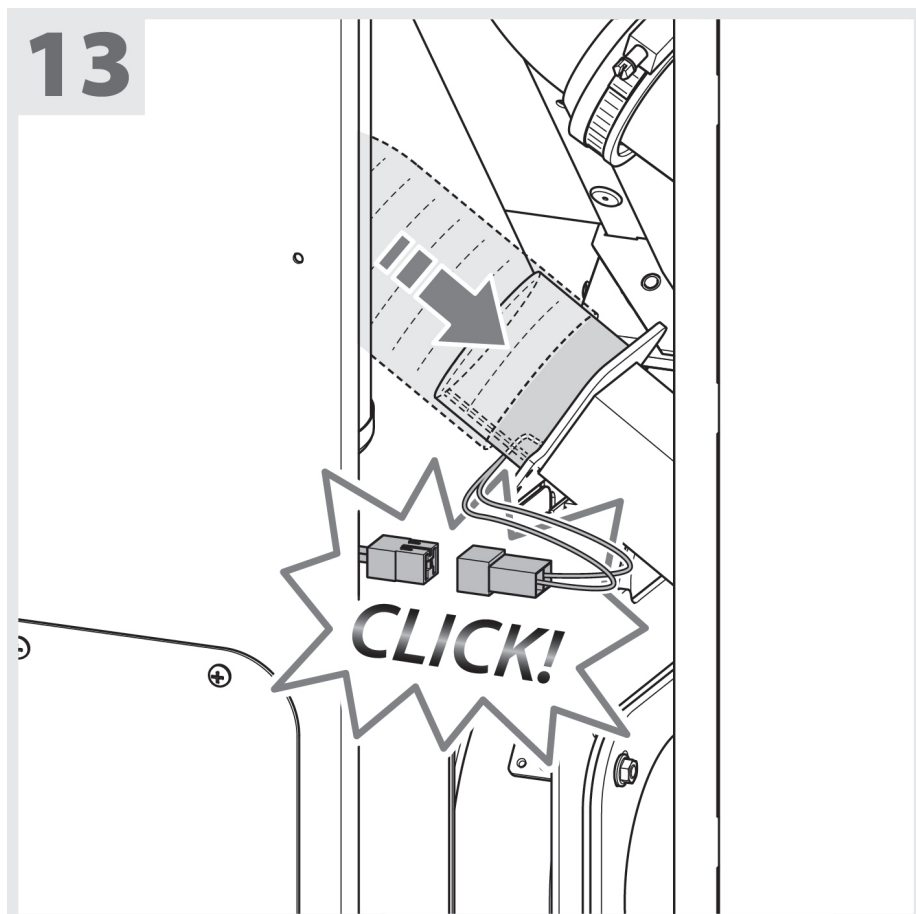
12. À l'aide d'une clé de 8 mm, serrer définitivement tous les écrous à bride M5 (2 fixant le tuyau de chargement des pellets au réservoir et 4 fixant la bride carrée du corps de chauffe à la buse d'aspiration de l'extracteur de fumée). Abaisser le joint cylindrique en silicone du tuyau de remplissage de pellets, en vérifiant qu'il recouvre correctement le point de jonction. Fixer enfin le collier métallique fourni à l'aide d'un tournevis plat.



13. Récupérez la pince unidirectionnelle de l'électrode d'allumage à l'intérieur du tuyau sur le corps du poêle (en passant le câble dans la fente inférieure) et connectez-la à la borne unidirectionnelle équivalente à 2 voies de la carte électronique (la jonction correcte est confirmée par un "clic").

! **MISE EN GARDE: Maintenez les câbles électriques à l'écart des parties chaudes de l'appareil.**

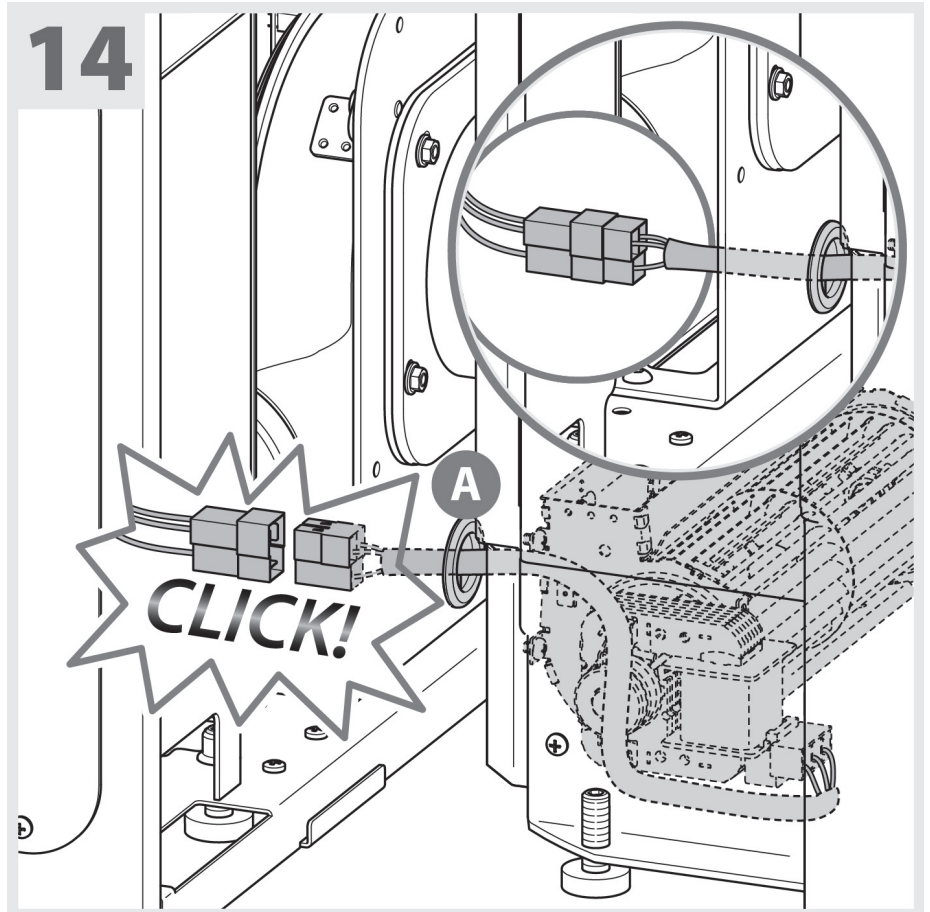
En cas de conduit de l'air de combustion avec prélèvement de l'extérieur, insérer un tuyau flexible en aluminium Ø 60 mm à l'entrée du tuyau de la bougie d'allumage du corps de chauffe en le fixant à l'aide du collier métallique (accessoires non fournis).



14. Récupérez la pince unidirectionnelle du ventilateur tangentiel dans la partie inférieure du corps du poêle et introduisez-la dans le compartiment technique arrière à travers l'œilleton en silicone [A]. Connectez-le au terminal unidirectionnel à 3 voies équivalent à partir de la carte électronique (la jonction correcte est confirmée par un "clic").



MISE EN GARDE: Maintenez les câbles électriques à l'écart des parties chaudes de l'appareil.

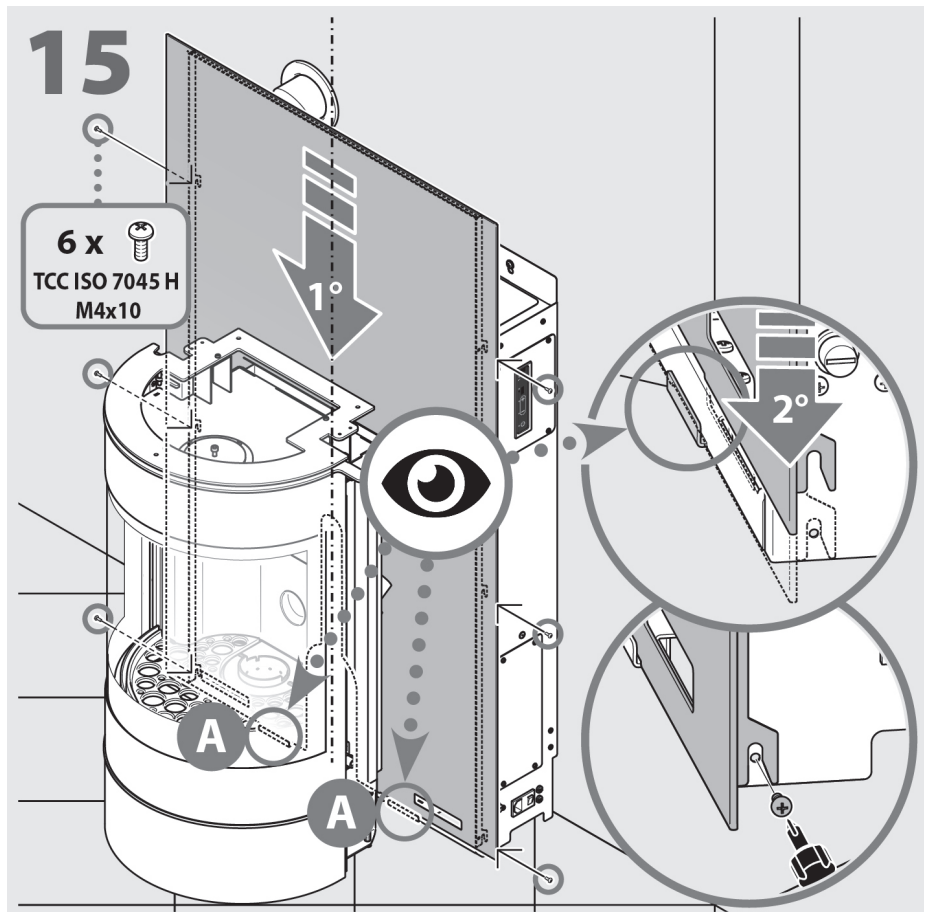


- 15-1°. En utilisant les gants en coton fournis, insérez soigneusement le panneau verni entre le compartiment technique arrière et le corps de chauffe en veillant à ne pas le rayer contre ce dernier.

- 15-2°. Abaisser le panneau peint avec le bord inférieur à l'intérieur des 2 guides inférieurs [A] en fixant les crochets au niveau des 6 trous latéraux. Fixer le panneau en vissant sur chacun de ces 6 trous latéraux les vis fournies (M4x10).



Pour le traitement du panneau frontal peint neutre, voir le paragraphe 2.3.8.

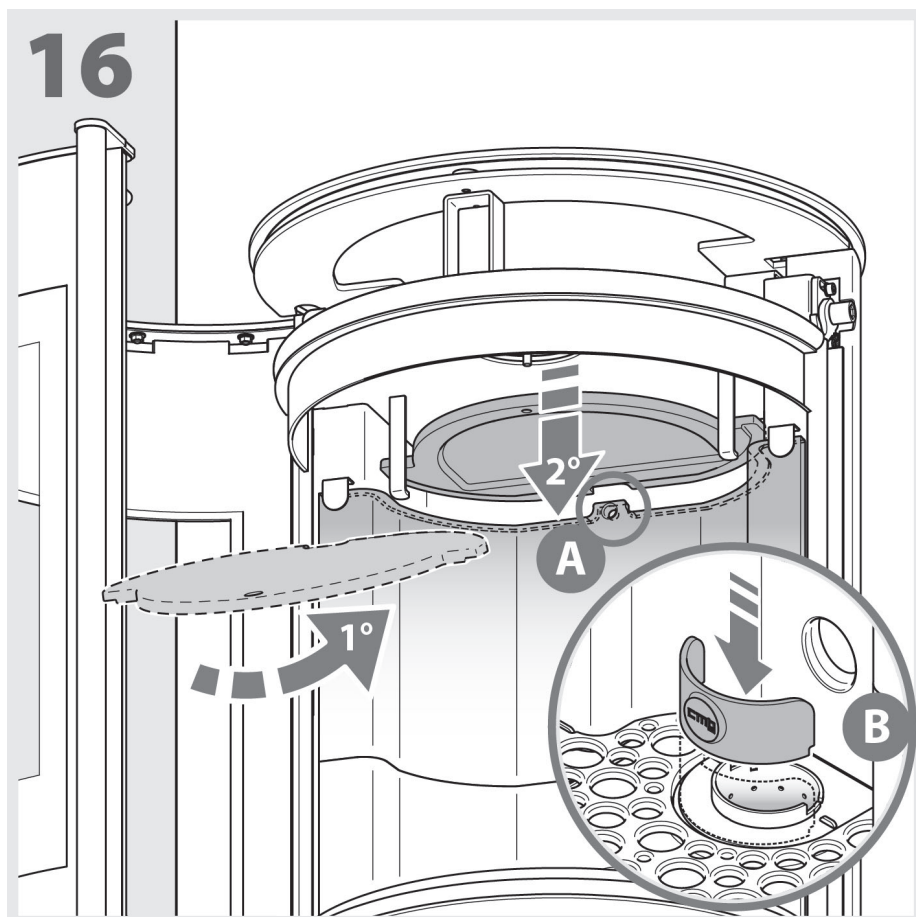


16. Ensuite, insérez la fermeture intermédiaire en fonte avec la surface lisse vers le haut et placez-le sur le bord du dossier supérieur en fonte en le centrant sur le joint [A].

! **ATTENTION! Pour un positionnement correct, vérifiez sa stabilité!**

Placez le diffuseur de flamme en fonte [B] posé sur le brûleur.

i Réassemblez en ordre reverse les pièces de revêtement retirées du corps du poêle à l'étape 4 ..



2.3.3 Mise en fonction de la radiocommande portable

! Pour identifier les touches et les icônes sur lesquelles appuyer, voir figures et légendes au paragraphe 3.3.

La radiocommande portable doit être alimentée par les 3 piles fournies.

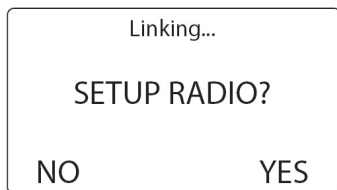
MISE EN PLACE DES PILES

Pour insérer les piles dans la radiocommande, procéder comme suit:

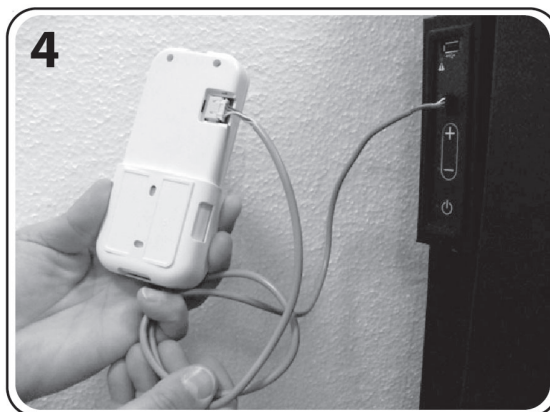
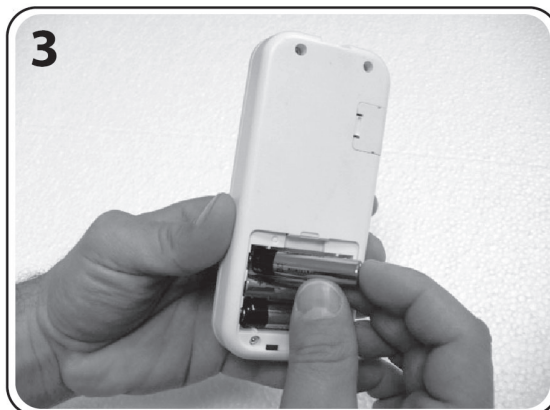
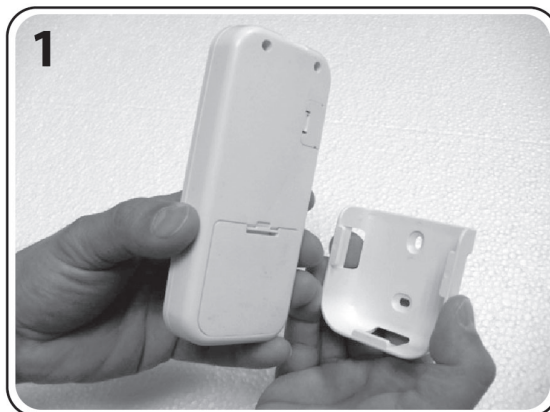
1. Retirer le support arrière de la radiocommande.
2. Retirer le couvercle du compartiment piles.
3. Insérer correctement les 3 piles fournies, remettre le couvercle et le support arrière.

! **ATTENTION: Si avec la paume de la main quelque touche est par hazard activée, enlever et réinsérer les piles dans la radiocommande.**

i Le display de la radiocommande indique le message [linking... SETUP RADIO?]; il suffit de pousser l'icône [i2] (no) à fin de stopper la mise en route de la radiocommande.



4. La radiocommande peut aussi fonctionner avec des batteries déchargées ou sans les batteries si elle est raccordée à l'appareil à l'aide du câble fourni.



CONFIGURATION



ATTENTION: Cette procédure doit être effectuée seulement quand la radiocommande, la carte électronique ou le display doivent être remplacés. Cela n'est pas nécessaire dans la première mise en route de la radiocommande ou dans le remplacement des batteries.

Pour configurer la radiocommande portable, procéder comme suit:

- Mettre l'appareil sous tension en le raccordant à une prise de courant.
- Mettre l'interrupteur situé à l'arrière de l'appareil sur ON situé sur le coté(en bas), en proximité du connecteur d'alimentation électrique.
- Vérifier que l'affichage de la radiocommande indique le message [linking SETUP RADIO?] puis appuyer sur l'icône [i4] (yes) pour lancer la configuration. Si le message [linking SETUP RADIO?] n'apparaît pas, veuillez enlever et reinsérer une batterie de la radiocommande.
- Appuyer sur les touches [P2] [P3] ([+] et [-]) en même temps sur le PANNEAU DE COMMANDE situé sur le coté gauche de l'appareil jusqu'à tous les voyants soient allumés.
- Appuyer sur l'icône [i4] (start) de la radiocommande et attendre la fin de la synchronisation.

Lorsque la configuration est terminée, l'affichage de la radiocommande indique les messages relatifs à l'état de fonctionnement de l'appareil qui est désormais prêt à l'utilisation.

Si la configuration échoue, il faut répéter la procédure expliquée ci-dessus, après avoir enlevé et reinséré les piles de la radiocommande.

Linking...

SETUP RADIO?

NO

YES

appuyer <+ ->
on EMERG.

START

Linking...

Address 155

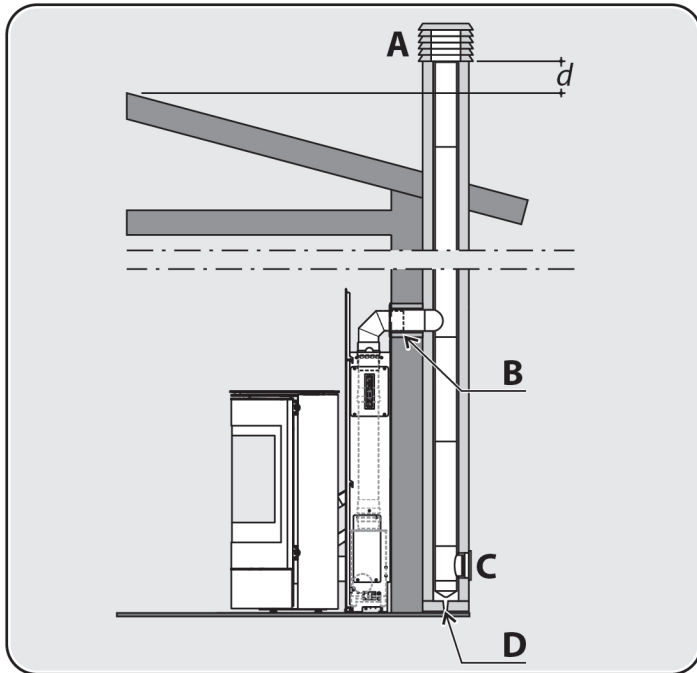
Mar. 09:05 21/04/15

25.4°C

Eteint

2.3.4 Raccordement sortie fumées

Raccordement de la sortie des fumées à un conduit de type traditionnel



- A. SOUCHE ANTIVENT
 B. ISOLATION
 C. TRAPPE D'INSPECTION
 D. ECOULEMENT DES CONDENSATS

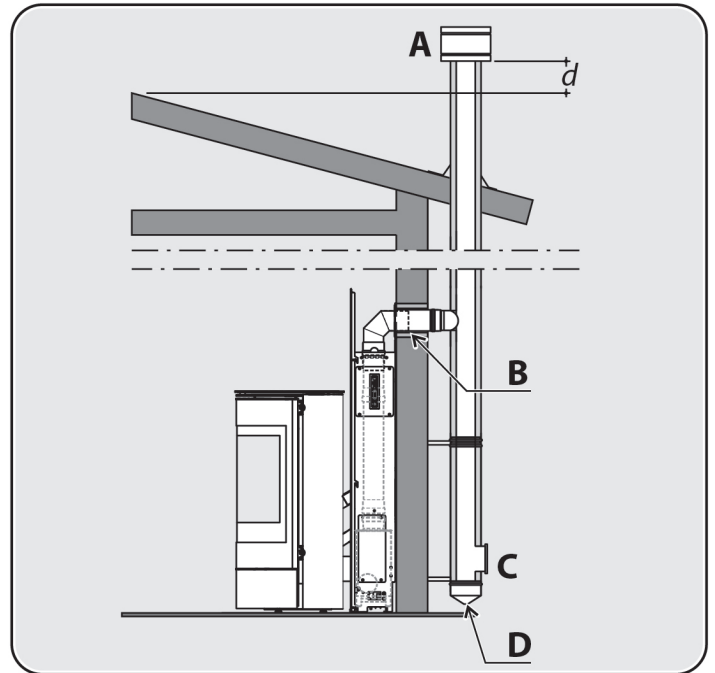
- Les dimensions internes du conduit de fumée doivent être au minimum de 10x10 cm ou \varnothing 10 cm et ne doivent pas excéder 20x20 cm ou \varnothing 20 cm; en cas de dimensions supérieures ou d'un mauvais état du conduit de fumée (ex. fissures, isolation insuffisante, etc.), il est préconisé d'insérer à l'intérieur du conduit de fumée un tuyau inox \varnothing 15 cm jusqu'à la sortie du toit.
- Assurer le tirage indiqué dans la fiche technique (voir paragraphe 1.3.2).
- Prévoir une trappe de visite à la base du conduit vertical pour les contrôles périodiques et le ramonage annuel.
- Le raccordement au conduit de fumée doit être étanche (scellé ou jointé).
- Il est impératif d'installer une souche antivent et de respecter la distance "d" au faite du toit; la distance "d" est définie par la réglementation locale en vigueur.

! **ATTENTION:** Si un incendie devait se déclarer dans le conduit de fumée, il est nécessaire d'éteindre l'appareil, d'appeler les pompiers et ensuite contrôler si le conduit et les tuyaux présentent des dégâts visibles, et éventuellement les réparer avant de remettre l'installation de combustion en marche.

i En cas de panne de l'extracteur des fumées ou d'arrêt causé par une coupure de courant, le conduit vertical extérieur assure le tirage nécessaire à l'évacuation des produits de la combustion.

i La valeur du tirage indiquée dans les caractéristiques techniques de l'appareil est celle qui garantit les meilleures performances thermiques de l'appareil (consommation, rendement, émissions). Ces performances reportées dans le tableau des données techniques déclarées ont été mesurées avec ce tirage lors des essais selon la norme EN 14785:2006 et ont été certifiées par l'institut d'homologation. Une valeur de tirage supérieure pourrait causer un mauvais fonctionnement de l'appareil: augmentation de la consommation de granulés, surchauffage du corps de l'appareil, bruits dans la chambre de combustion.

Raccordement de la sortie des fumées à un conduit vertical extérieur type inox calorifugé



- A. SOUCHE ANTIVENT
 B. ISOLATION
 C. TRAPPE D'INSPECTION
 D. ECOULEMENT DES CONDENSATS

- Utiliser un conduit vertical extérieur ayant un diamètre intérieur compris entre \varnothing 10 cm et \varnothing 20 cm.
- Assurer le tirage indiqué dans la fiche technique (voir paragraphe 1.3.2).
- Utiliser uniquement des tubes inox calorifugés (double paroi) convenablement ancrés au bâtiment.
- Prévoir une trappe de visite à la base du conduit vertical extérieur pour les contrôles périodiques et le ramonage annuel.
- Il est impératif d'installer une souche antivent et de respecter la distance "d" au faite du toit; la distance "d" est définie par la réglementation locale en vigueur.

2.3.5 Prise d'air extérieur

Pour des raisons d'hygiène et de sécurité, il est recommandé de réaliser l'alimentation en air de combustion par l'extérieur. À cet effet, percer sur la paroi extérieure une ouverture pour l'entrée d'air, d'une section de 100 cm² (carrotage Ø 12 cm); protéger l'ouverture avec une grille sur les parois intérieure et extérieure.

i La prise d'air doit être réalisée à l'arrière de l'appareil (voir paragraphe 1.3.1).

! **ATTENTION: Un débit d'air comburant de 40 m³/h doit être assuré dans la pièce d'installation de l'appareil.**

L'air comburant peut être aussi connecté à l'appareil directement de l'extérieur directement parmi un tuyau de diamètre 60 mm et longueur maximum de 3 mètres avec une grille de protection vers l'extérieur.

2.3.6 Branchement de l'appareil

À réaliser après l'assemblage au compartiment technique postérieur (PLUG-IN).

! **ATTENTION: l'appareil ne doit être raccordé à l'alimentation électrique qu'après avoir terminé l'assemblage au compartiment technique postérieur (PLUG-IN).**

Insérer la fiche dans une prise de courant murale adaptée.

i Appuyer sur l'interrupteur général pour allumer l'appareil.
L'appareil se prépare ainsi à l'allumage.
L'allumage a lieu selon le mode de fonctionnement sélectionné (voir paragraphe 3.3.1), et éventuellement selon la programmation établie (voir paragraphe 3.3.4).

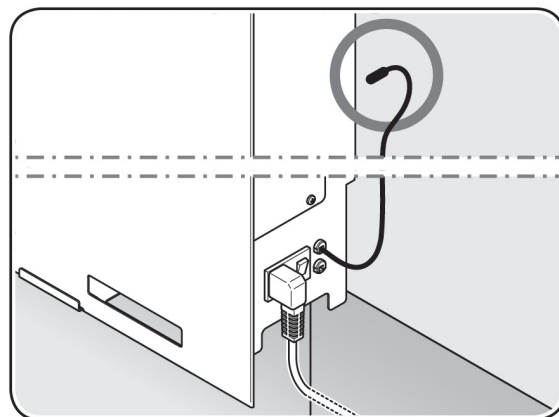
i Vérifier que la quantité de combustible dans le réservoir est suffisante pour la durée de fonctionnement envisagée.

2.3.7 Positionnement de la sonde de température ambiante

À réaliser après l'assemblage au compartiment technique postérieur (PLUG-IN).

Positionner la sonde de température ambiante en un endroit où la température mesurée est représentative de celle de la pièce à chauffer (éviter de l'installer près de fenêtres ou portes).

i Le bon positionnement de la sonde de température ambiante garantit le bon fonctionnement de l'appareil.



2.3.8 Traitement du panneau frontal peint neutre

Le panneau frontal peint neutre (le fond est traité avec un apprêt anticorrosion à deux composants à base de résines époxy, a un aspect semi-opaque et absorbe très peu la brillance des vernis de finition) ne peut accepter que les peintures murales.

! **ATTENTION: Les applications avec des peintures à l'eau, des peintures à base de solvant, des films adhésifs en PVC, du papier peint et l'impression directe ne sont pas garanties.**

! Les deux orifices de ventilation situés en bas doivent rester ouverts.

3 EMPLOI

3.1 Contrôles et informations sur le premier allumage

Avant d'allumer l'appareil pour la première fois il faut:

- Détacher l'étiquette de la vitre et éliminer toute trace éventuelle de colle.
- Vérifier que toutes les prescriptions de sécurité sont respectées (voir paragraphes 1.5 et 1.6).
- Procéder au raccordement électrique après vérification de la tension d'alimentation sur la prise de courant (230 V~ - 50 Hz) et basculer sur ON l'interrupteur général placé sur le panneau latéral de l'appareil (en bas) en position "allumé".
- Vérifier sur le panneau de commande que les LED s'allument et vérifier que l'écran de la radiocommande portable s'active.
- Vérifier que le réservoir contient une quantité de combustible suffisante au fonctionnement de l'appareil pour la période de chauffe prévue.

i Le combustible utilisé doit impérativement avoir les caractéristiques indiquées au paragraphe 1.4.

! ATTENTION: Les enfants doivent être surveillés par un adulte. Ils ne doivent ni toucher les parties chaudes de l'appareil ni interférer avec son fonctionnement.

i Le corps de chauffe métallique de l'appareil est revêtu d'une peinture spéciale haute température qui atteindra sa résistance thermique et sa stabilité chimique lors du premier allumage de l'appareil: une mauvaise odeur et un peu de fumée peuvent alors se dégager de l'appareil. Veiller à bien aérer la pièce lors du premier allumage. Une fois la peinture séchée, il n'y aura plus de dégagement d'odeur ni de fumée et l'appareil pourra être utilisé normalement.

3.2 Chargement des granulés de bois

Ouvrir le couvercle et remplir le réservoir de granulés de bois de $\varnothing 6 \pm 1,0$ mm et longueur $3,15 \leq L \leq 40,0$ mm (EN 17225-2 – Catégorie A1).

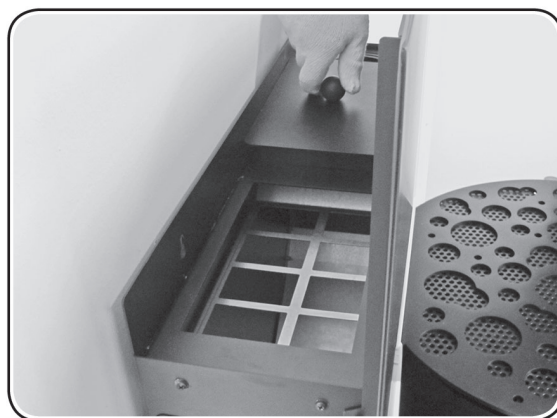
! ATTENTION: Ne jamais enlever la grille de protection installée à l'intérieur du réservoir.

! ATTENTION: Le pellet qui chute par inadvertance hors du réservoir pendant les opérations de remplissage peut entrer en contact avec des composants très chauds de l'appareil avec le risque d'incendie. Il est donc nécessaire d'utiliser une pelle spéciale, afin de pas appuyer le poids du sac de granulés sur l'appareil et / ou de ne pas mettre le sac en contact avec les surfaces chaudes du même.

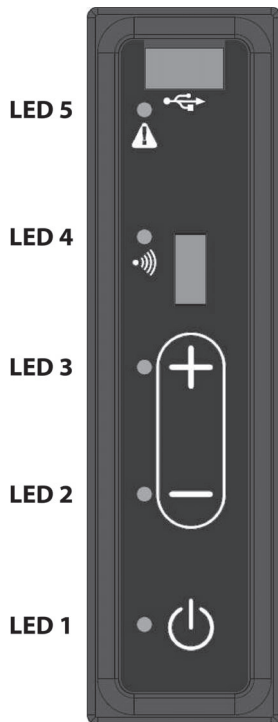
Enlever immédiatement le pellet que est tombé hors du réservoir à l'intérieur de l'appareil, entre le réservoir et l'habillage.

! ATTENTION: Pour le bon fonctionnement de l'appareil fermer toujours la porte du réservoir après le chargement en combustible.

i Contrôler périodiquement le niveau des granulés dans le réservoir. Recharger le réservoir lorsque l'appareil est à l'arrêt et froid, de préférence avant le déclenchement de l'alarme sonore de niveau bas qui reste activée jusqu'à l'intervention pour remplissage.



3.3 Panneau de commande et radiocommande portable



PANNEAU DE COMMANDE



RADIOCOMMANDE PORTABLE

Le panneau de commande inclinable situé à l'arrière de l'appareil est doté de 3 boutons et 5 voyants led.

LED 1 = lumière rouge

éteint = appareil éteint

clignotant = appareil lors de la phase d'allumage ou d'arrêt

allumé = appareil allumé

LED 2 = lumière orange


LED 3 = lumière orange


LED 4 = lumière orange

allumé = il indique la liaison radio avec la radiocommande


LED 5 = lumière vert


allumé = il indique la condition d'alarme de l'appareil.


 [P1] : [ON/OFF] appuyé pour plus de 2 seconds permet d'allumer et d'éteindre l'appareil.


 [P2] [P3] : [+] et [-] pour définir la puissance maximale de fonctionnement (appuyer respectivement sur les touches [+] et [-] pour augmenter ou diminuer). Les puissances qui peuvent être modifiées sont 3: puissance 3 (seulement led 2 allumé), puissance 3 (led 2 et led 3 allumés), puissance 5 (seulement led 3 allumé).

La radiocommande portable à affichage tactile dispose de 5 icônes actives et d'un affichage rétro-éclairé.

 [i1] : [ON/OFF] pour allumer et éteindre l'appareil.

 [i2] [i3] : [+] et [-] pour définir la température ambiante et la puissance maximale de fonctionnement (appuyer respectivement sur les icônes [+] et [-] pour augmenter ou diminuer).

 [i4] : [return] pour revenir aux pages précédentes.

 [i5] : [entrée] pour accéder aux menus et les modifier.

Menu

Crono
Parametrages gen.
Contrasto

Sous-menu 1

Activer crono OFF ON
Regl températures
Regl crono

Sous-menu 2

Prechar
Etalonn. pellet
Regl. vent.
Regl.horloge

Regl.horloge
Thermostat OFF ON
Eco-stop OFF ON
Langue

Langue
Rétro-éclairage OFF ON
Sleep
Ret.démarr.

Ret.démarr.
État systeme
Enregistr.Alarmes
Service

Son boutons OFF ON
Sélect.captuer
Beep carte OFF ON

FONCTION BLOCAGE DE LA RADIOCOMMANDE

La radiocommande portable dispose d'une fonction de blocage des icônes qui permet de bloquer le fonctionnement des icônes de la radiocommande.

Pour bloquer les icônes depuis la page principale, appuyer longuement sur l'icône [i4]. Le blocage des icônes est confirmé par l'affichage de l'icône "clé" sur la radiocommande.

Pour débloquer les icônes depuis la page principale, il suffit d'appuyer à nouveau longuement sur l'icône [i4].

Mar. 09:05 21/04/15



3.3.1 Allumage

Avant d'allumer l'appareil, si nécessaire, nettoyer la vitre céramique de la porte (voir paragraphe 4.1.2), vider le brûleur des résidus de la combustion précédente, nettoyer la chambre de combustion et vider le cendrier (voir paragraphe 4.1.3).

Retirer les granulés de bois du réservoir, s'ils y sont restés plusieurs semaines car ils perdent leurs caractéristiques d'origine lorsqu'ils restent à l'air libre. Aspirer la sciure.

**ATTENTION: Vider le réservoir à l'aide d'un aspirateur à cendres.
Ne pas retirer, même temporairement, la grille de protection positionnée sur le réservoir à granulés.**

Activer l'appareil en plaçant l'interrupteur sur ON placé sur le coté (en bas) pour l'allumage du panneau de commande. Les fonctions du panneau de commande et de la radiocommande portable sont décrites au paragraphe 3.3.

Pour économiser les piles de la radiocommande, l'écran rétro-éclairé s'éteint automatiquement après quelques instants d'inutilisation; il suffit d'appuyer sur l'icône [i4] pour réactiver l'éclairage de l'affichage.

L'écran d'accueil de la radiocommande affiche la date et l'heure, la température ambiante et l'état de fonctionnement de l'appareil.

i Première mise en service: La vis sans fin d'alimentation en granulés est vide; un temps de marche adapté à son remplissage et à l'alimentation du brûleur est donc nécessaire. Utiliser pour cela la fonction [PRÉCHARGEMENT] du menu [RÉGLAGES GÉNÉRAUX].

Pour allumer l'appareil, appuyer sur l'icône [i1] pendant plus de deux secondes; le début de l'allumage est confirmé par un signal sonore et par l'affichage de l'icône "flamme" sur la radiocommande.

Lorsque l'allumage est enclenché, 3 états de fonctionnement se succèdent:

- [Nettoy. initial]: l'extracteur de fumées souffle pour évacuer les résidus de la combustion précédente et la résistance d'allumage commence à chauffer.
- [Allumage]: l'appareil lance la combustion.
- [Stabilisa.]: l'appareil s'assure que la combustion a effectivement débuté en contrôlant la régularité de la flamme. La phase d'allumage dure 30 minutes maximum.

Mar. 09:05 21/04/15

32.7°C

Travail

2



Une fois la phase d'allumage terminée, le message [travail] apparaît sur l'affichage avec à côté le numéro se référant à la puissance de fonctionnement, compris entre 1 et 5.

**ATTENTION: Si l'allumage a échoué, l'affichage indique un allumage raté [Allum. raté].
Avant de procéder à une seconde tentative, vider complètement le brûleur du combustible accumulé lors de la première tentative.**

IMPORTANT: Avant de lancer un nouvel allumage et dans tous les cas listés ci-dessous, il est impératif de toujours vider le brûleur du combustible accumulé:

- Après chaque allumage manqué.
- Après forçage de l'arrêt de l'appareil avant la fin d'une phase d'allumage.
- Au réallumage de l'appareil à la suite de son arrêt sur panne de combustible.

ATTENTION: Par sécurité, ne jamais remettre les granulés usagés dans le réservoir.

L'appareil dispose de 5 puissances de fonctionnement, gérées automatiquement par l'appareil en fonction de la température ambiante et de la consigne définie.

L'appareil réduit automatiquement la puissance de fonctionnement une fois la température définie atteinte.

Lorsque la température ambiante dépasse de +3°C la température définie, l'appareil s'éteint en entrant en mode de fonctionnement [Eco-stop].

Mar. 09:05 21/04/15

23.9°C

Eco-stop

Ce n'est que lorsque la température ambiante redescend en dessous de celle définie de -1°C que l'appareil, après avoir terminé son cycle d'extinction, se rallume pour atteindre à nouveau la température définie.

i L'appareil quitte le mode de fonctionnement [Eco-stop] et ne s'allume que si la température ambiante est inférieure de -1°C par rapport à celle définie.

3.3.2 Paramétrage température ambiante et puissance maximale de fonctionnement

Pour modifier la consigne de température ou la puissance maximale de fonctionnement, appuyer sur l'icône [i2] ou l'icône [i3] à partir de l'écran d'accueil.

Sur l'affichage apparaissent les images relatives à la température et à la puissance; pour choisir de modifier la température appuyer sur l'icône [i5], puis respectivement sur les icônes [i2] et [i3] pour augmenter ou diminuer la température définie.

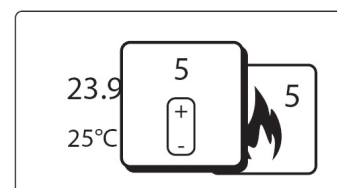
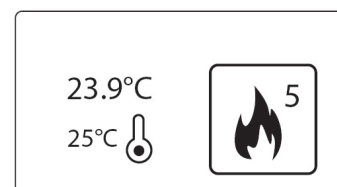
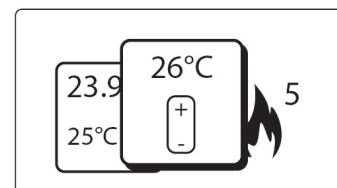
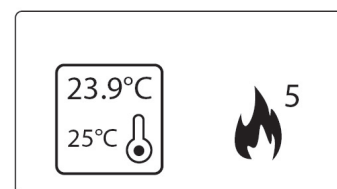
En paramétrant la température ambiante au-dessus de 40°C, l'indication [man] s'affiche, l'appareil se met en mode manuel en maintenant au même niveau la puissance de fonctionnement définie sans descendre au minimum une fois la température ambiante atteinte.

Pour confirmer la modification et revenir à la page précédente, appuyer sur l'icône [i5], pour revenir à la page précédente sans modifications appuyer sur l'icône [i4].

Sur la page relative à la température et à la puissance, appuyer sur l'icône [i2] pour choisir de modifier la puissance, puis sur l'icône [i5] et respectivement sur les icônes [i2] et [i3] pour augmenter ou diminuer la puissance maximale définie.

Pour confirmer la modification et revenir à la page précédente, appuyer sur l'icône [i5].

Pour revenir à la page précédente sans modifications, appuyer sur l'icône [i4].



3.3.3 Extinction

Pour mettre l'appareil à l'arrêt, revenir à l'écran d'accueil et appuyer sur l'icône [i1] pendant plus de deux secondes.

2 états de fonctionnement se succèdent:

- [Nettoy. final]: l'extracteur de fumées nettoie le brûleur des résidus de la combustion qui s'achève.
- [Éteint]: l'appareil est complètement éteint.

! **IMPORTANT: Ne jamais arrêter l'appareil en le débranchant ou en actionnant l'interrupteur: Le court-circuitage du cycle d'arrêt peut endommager le corps de chauffe ou causer des problèmes de réallumage de l'appareil.**

3.3.4 Menu

Pour accéder au menu principal depuis l'écran d'accueil, appuyer sur l'icône [i5].

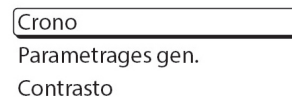
Pour parcourir le menu principal, appuyer sur les icônes [i2] ou [i3].

Pour confirmer le choix d'un menu, appuyer sur l'icône [i5].

Pour sortir, appuyer sur l'icône [i4].

Menu CHRONO:

Permet d'afficher et de modifier les paramètres du chronothermostat de l'appareil.



Sous-menu ACTIVER CHRONO (OFF/ON):

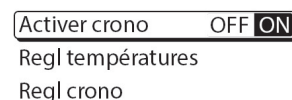
Pour activer (ON) ou désactiver (OFF) le chronothermostat, appuyer sur l'icône [i5].

Pour sortir, appuyer sur l'icône [i4].

L'activation du chronothermostat est confirmée par l'apparition de l'icône "horloge" sur la page principale.



ATTENTION: La seule activation du chronothermostat n'est pas suffisante pour faire démarrer l'appareil. Pour le faire démarrer, appuyer sur la touche [i1] pendant plus de 2 secondes et suivre les indications du paragraphe 3.3.1.



Mar. 09:05 21/04/15

23.0°C

Eteint

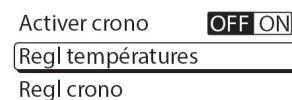
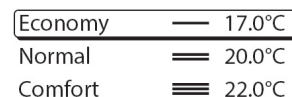
Sous-menu RÉGL. TEMPÉRATURES:

Permet d'afficher et de modifier les températures paramétrables avec le chronothermostat de l'appareil.

Avec le chronothermostat activé, il est possible de définir 3 températures de fonctionnement: [COMFORT], [NORMAL] et [ECONOMY].

Les 3 températures peuvent être modifiées: parcourir les températures en appuyant sur les icônes [i2] ou [i3], sélectionner la température en appuyant sur l'icône [i5], modifier la température sélectionnée avec les icônes [i2] ou [i3], confirmer la modification en appuyant sur l'icône [i5].

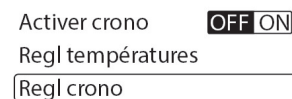
Pour revenir à la page précédente sans modifications, appuyer sur l'icône [i4].

Sous-menu RÉG. CHRONO:

Permet d'afficher et de modifier les horaires d'allumage et d'extinction paramétrables avec le chronothermostat de l'appareil.

L'affichage montre la fonction [ÉTEINT] et les trois températures disponibles à l'aide des symboles suivants:



ÉTEINT (appareil éteint).

— ÉCONOMIE (appareil allumé à la température économique).

== NORMAL (appareil allumé à la température normale).

=== CONFORT (appareil allumé à la température confort).



Le chronothermostat hebdomadaire permet de choisir une des trois températures de consigne disponibles [ECONOMY],

[NORMAL] et [COMFORT] ou d'éteindre l'appareil avec la fonction [ÉTEINT] sur les 24 heures du jour divisées en plages horaires d'une demi-heure, mais aussi de programmer séparément chaque jour de la semaine.

Même avec le thermostat réglable activé, lorsque la température ambiante dépasse de +3°C la température définie, l'appareil s'éteint en entrant en mode de fonctionnement [Eco-stop].

i L'appareil quitte le mode de fonctionnement [Eco-stop] et ne s'allume que si la température ambiante est inférieure de -1°C par rapport à celle définie.

Pendant les horaires où est prévue la fonction [ÉTEINT], l'appareil passe en mode de fonctionnement [CHRON-STOP].

Pour parcourir les jours de la semaine appuyer sur l'icône [i5], pour aller sur la plage horaire à programmer appuyer sur les icônes [i2] ou [i3], puis appuyer plusieurs fois sur l'icône [i2] jusqu'à atteindre la température souhaitée ou pour revenir à la fonction [ÉTEINT].

En allant sur la fonction COPIER et en appuyant sur l'icône [i5], il est possible de copier la programmation du jour affiché. Le symbole affiché de la fonction COLLER permet, en le sélectionnant à l'aide de l'icône [i5], de coller toute la programmation sur un autre jour de la semaine.

Pour sortir et revenir à la page précédente, appuyer sur l'icône [i4].

Menu PARAMÈTRES GÉNÉRAUX:

Permet d'accéder aux paramètres généraux du système.

Crono
Parametrages gen.
Contrasto

Sous-menu PRÉCHARGEMENT:

Disponible uniquement avec l'appareil éteint ou froid, il peut être MANUEL ou AUTOMATIQUE. Il permet de précharger la vis sans fin, opération nécessaire en cas de première allumage.

Pour aller sur le type de préchargement souhaité, appuyer sur les icônes [i2] ou [i3].

Pour activer le type de préchargement souhaité, appuyer sur l'icône [i5].

Prechar
Etalonn. pellet
Regl. vent.
Regl. horloge

MANUEL:

Active le préchargement manuel de la vis sans fin, sur l'affichage en bas à gauche apparaissent les secondes de fonctionnement de la vis sans fin; pour interrompre le fonctionnement de la vis sans fin et sortir du préchargement appuyer sur l'icône [i5]. Pour un remplissage suffisant de la vis sans fin, il faut l'activer pendant 60 secondes environ.

Pour interrompre le fonctionnement de la vis sans fin et sortir du préchargement, appuyer sur l'icône [i5].

Prechar
Man Auto

AUTOMATIQUE:

Active le préchargement automatique de la vis sans fin, sur l'affichage en bas à gauche apparaissent les secondes de fonctionnement de la vis sans fin, qui s'activera pendant 60 secondes environ.

Pour interrompre le fonctionnement de la vis sans fin et sortir du préchargement, appuyer sur l'icône [i5].

Prechar
Man Auto
50"

Sous-menu ÉTALONNAGE PELLETS:

Permet d'afficher et de modifier le paramètre d'étalonnage de la combustion.

⚠ ATTENTION: Le chargement des pellets dans le système d'alimentation de l'appareil est influencé par les caractéristiques des pellets eux-mêmes. En introduisant différentes fournitures de pellets, vous pouvez trouver des variations de charge pouvant atteindre 20/25%, qui se traduisent par des variations de la puissance thermique introduite (voir paragraphe 1.4).

Au premier allumage, vérifier pendant au moins 6 heures de suite que la combustion satisfait aux critères suivants:

- Pas de tendance à l'accumulation de granulés dans le brûleur dû à un excès d'amenée ou d'un mauvais tirage.
- Pas de tendance à l'extinction de la flamme dû à un manque de granulés ou d'un tirage excessif.

Le bon fonctionnement de l'appareil dépend des conditions environnementales, notamment du tirage, du type de raccordement au conduit de fumées et du type de granulés de bois utilisé. Si l'une des tendances décrites ci-dessus est observée et après vérification de la propreté de l'appareil (voir paragraphes 4.1.3, 4.2.1 et éventuellement 4.2.3), il sera nécessaire de modifier la valeur réglée d'usine.

14 valeurs permettent d'ajuster la combustion en fonction des conditions de tirage et de densité des granulés de bois.

Choisir le paramètre le plus approprié, qui donne une bonne combustion, en suivant les indications suivantes:

- Dans le cas d'une tendance à l'accumulation de granulés de bois dans le brûleur, augmenter la valeur du paramètre d'un point, surveiller la combustion pendant au moins une heure et augmenter éventuellement à nouveau la valeur d'un point jusqu'à ce que les conditions de combustion décrites ci-dessus soient obtenues.
- Dans le cas d'une tendance à l'extinction de la flamme, baisser la valeur du paramètre d'un point, surveiller la combustion pendant au moins une heure et diminuer éventuellement à nouveau la valeur d'un point jusqu'à ce que les conditions de combustion décrites ci-dessus soient obtenues.



ATTENTION: Il est recommandé de régler correctement la valeur de ce paramètre. A défaut, l'extinction de la flamme pourrait causer une distillation du combustible à l'intérieur du brûleur et provoquer une déflagration dans la chambre de combustion au moment de l'ouverture de la porte.

Le paramètre d'étalonnage est programmé de la façon suivante:

- Réglage d'usine = 7.
- Pour corriger la tendance à l'accumulation, il est possible d'augmenter le paramètre jusqu'à 14 en montant d'une unité à la fois.
- Pour corriger la tendance à l'extinction, il est possible de diminuer le paramètre jusqu'à 0 en descendant d'une unité à la fois.

Tableau récapitulatif des paramètres

Paramètres à définir en cas de tendance à
l'ACCUMULATION de GRANULÉS DE BOIS



Paramètres à définir en cas de tendance à
l'EXTINCTION de la FLAMME

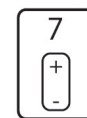
Pour augmenter ou diminuer le paramètre défini, utiliser respectivement les icônes [i2] ou [i3].

Pour confirmer la modification et revenir à la page précédente, appuyer sur l'icône [i5].

Pour revenir à la page précédente sans modifications, appuyer sur l'icône [i4].

Prechar
Etalonn. pellet
Regl. vent.
Regl. horloge

Etalonn. pellet



Sous-menu RÉG. VENTILATION:

Permet d'afficher et de modifier le régime de la ventilation et de l'air chaud.

Pour augmenter ou diminuer le réglage de la ventilation, utiliser respectivement les icônes [i2] ou [i3].

Pour confirmer la modification et revenir à la page précédente, appuyer sur l'icône [i5].

Pour revenir à la page précédente sans modifications, appuyer sur l'icône [i4].



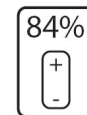
ATTENTION: Augmenter excessivement le régime de la ventilation de l'air chaud pourrait accroître le bruit de l'appareil jusqu'à des niveaux inconfortables.



ATTENTION: Diminuer excessivement le régime de la ventilation de l'air chaud pourrait provoquer la hausse de la température de la structure de l'appareil et faire déclencher les dispositifs de sécurité ainsi que les signaux d'alarme; il est nécessaire dans ce cas de reporter le régime de la ventilation à la valeur définie en usine.

Prechar
Etalonn. pellet
Regl. vent.
Regl. horloge

Regl. vent.



Sous-menu RÉGL. HORLOGE:

Permet de définir la date et l'heure.

Pour modifier les paramètres date et heure, appuyer sur les icônes [i2] ou [i3].

Pour passer au paramètre suivant, appuyer sur l'icône [i5].

Pour confirmer la modification et revenir à la page précédente, appuyer sur l'icône [i5].

Prechar
Etalonn. pellet
Regl. vent.
Regl.horloge

Regl.horloge

Jeu.
14 / 04 / 2015
18:32

Sous-menu THERMOSTAT (OFF/ON):

Cette fonction permet d'allumer et d'éteindre l'appareil en raccordant un contact sec (thermostat ou interrupteur externe) sur la borne prévue à cet effet, sur la carte électronique de l'appareil (voir paragraphe 5.2).

L'appareil considère une demande d'allumage avec le contact fermé et inversement avec le contact ouvert.

Pour activer [ON] ou désactiver [OFF] le thermostat, appuyer sur l'icône [i5].

Pour sortir, appuyer sur l'icône [i4].

i Si la fonction [THERMOSTAT] est activée, l'appareil modifie le mode de fonctionnement et ignore la température relevée par la sonde ambiante ou la sonde radiocommande, en tenant compte exclusivement de l'état du contact sec affiché à l'écran avec [Toff], qui indique le contact ouvert, et [Ton], qui indique le contact fermé. Avec le contact fermé, l'appareil reste allumé à la puissance maximale définie. Avec le contact ouvert, l'appareil passe en mode de fonctionnement [ECO-STOP-TA].

Etalonn. pellet
Regl. vent.
Regl.horloge
Thermostat OFF ON

Sous-menu ECO-STOP (OFF/ON):

Permet d'activer et de désactiver l'état de fonctionnement [Eco-Stop]. En désactivant l'état de fonctionnement [Eco-Stop], l'appareil ne s'éteint pas en cas de dépassement de +3°C de la température ambiante définie, mais reste allumé dans l'état de fonctionnement [Travail].

Si la fonction [THERMOSTAT] précédemment décrite est activée, en désactivant le mode de fonctionnement [Eco-stop], l'appareil ne s'éteint pas lorsque le contact est ouvert, affiché à l'écran par [Toff], mais reste allumé en mode de fonctionnement [Travail] en diminuant la puissance de fonctionnement.

i La désactivation de l'état de fonctionnement [Eco-Stop] peut dans certains cas entraîner une augmentation de la température ambiante jusqu'à des niveaux qui ne sont plus confortables.

Pour activer [ON] ou désactiver [OFF] l'état de fonctionnement [Eco-Stop], appuyer sur l'icône [i5], pour sortir sur l'icône [i4].

Regl. vent.
Regl.horloge
Thermostat OFF ON
Eco-stop OFF ON

Sous-menu LANGUE:

Permet de modifier la langue utilisée sur l'affichage.

Pour modifier la langue utilisée, appuyer sur les icônes [i2] ou [i3].

Pour confirmer la modification et revenir à la page précédente, appuyer sur l'icône [i5].

Pour revenir à la page précédente sans modifications, appuyer sur l'icône [i4].

Regl.horloge
Thermostat OFF ON
Eco-stop OFF ON
Langue

Langue

+
- Français

Sous-menu RÉTRO-ÉCLAIRAGE (OFF/ON):

Il permet l'activation du rétro-éclairage du display.

Pour activer (ON) ou désactiver (OFF) le rétro-éclairage, appuyer sur l'icône [i5].

Pour sortir, appuyer sur l'icône [i4].



ATTENTION: L'activation du rétro-éclairage réduit considérablement la durée de fonctionnement des piles de la radiocommande.

Thermostat OFF ON
 Eco-stop OFF ON
 Langue
 Rétro-éclairage OFF ON

Sous-menu SLEEP:

Uniquement disponible avec l'appareil allumé et le chronothermostat désactivé, cette fonction permet de programmer une extinction retardée d'un minimum de dix minutes ou d'un maximum de 12 heures.

Pour augmenter ou diminuer le temps de retardement de l'extinction, appuyer respectivement sur les icônes [i2] et [i3].

Pour confirmer la modification et revenir à la page précédente, appuyer sur l'icône [i5].

Pour revenir à la page précédente sans modifications, appuyer sur l'icône [i4].

L'activation de la fonction [sleep] est confirmée par l'affichage sur la page principale de l'icône "personne dormant dans son lit", avec à côté le temps restant avant l'extinction.

Il est possible à tout moment de désactiver la fonction [sleep] en la remettant sur OFF.

Langue
 Rétro-éclairage OFF ON
 Sleep
 Ret.démarr.

Sleep



01:20

Mar. 09:05 21/04/15
 01:49
 27.0°C
 Travail 5 

Sous-menu DÉPART RETARDÉ:

Uniquement disponible avec l'appareil éteint, cette fonction permet de programmer un allumage retardé d'un minimum de dix minutes ou d'un maximum de 12 heures.

Pour augmenter ou diminuer le temps de retardement de l'allumage, appuyer respectivement sur les icônes [i2] et [i3].

Pour confirmer la modification et revenir à la page précédente, appuyer sur l'icône [i5].

Pour revenir à la page précédente sans modifications, appuyer sur l'icône [i4].

L'activation de la fonction [Départ retardé] est confirmée par l'apparition sur l'affichage du symbole de la flèche avec à côté le temps restant avant l'allumage.


Il est possible à tout moment de désactiver la fonction [Départ retardé] en la remettant sur OFF.

Langue
 Rétro-éclairage OFF ON
 Sleep
 Ret.démarr.

Ret.démarr.



OFF

Mar. 09:05 21/04/15
 00:19
 22.9°C
 Eteint

Sous-menu ÉTAT SYSTÈME:

Montre l'état actuel du système en fournissant des informations telles que le code de configuration de la radiocommande, la température des fumées, la vitesse de rotation de l'extracteur de fumées, la puissance de fonctionnement, la tension d'alimentation du ventilateur tangentiel et la température de la carte électronique.

Rétro-éclairage OFF ON
 Sleep
 Ret.démarr.
 État système

Adr Radio 0044
 Temp. fum. 0022
 Vitesse fum. OFF
 Puissance 0008

Sous-menu ENREGISTREMENT ALARMES:

Permet de voir les enregistrements des signaux d'alarmes. Chaque alarme enregistrée est précédée du code d'alarme, de la date et de l'heure à laquelle l'alarme est survenue; la mémoire du système permet d'enregistrer les alarmes survenues plus récemment.

Sleep
 Ret.démarr.
 État système

Enregistr.Alarmes

Enregistr.Alarmes

code:0018 pg 1
 13/04/2015 20:01
 <Flamme Irr.>

Sous-menu SERVICE:

Permet de voir le nombre d'allumages et les heures totales de fonctionnement de l'appareil; permet aussi de voir les heures de fonctionnement restantes avant l'affichage du message service sur la radiocommande.

Ret.démarr.
 État système
 Enregistr.Alarmes
 Service

Service

Nr. allumages 0001
 Nr. hres fonc. 0006
 Hres service -1994

Sous-menu SON ICÔNES:

Permet d'activer et de désactiver le son en appuyant sur les icônes de la radiocommande.

Pour activer (ON) ou désactiver (OFF) le son Icônes, appuyer sur l'icône [i5].

Pour sortir, appuyer sur l'icône [i4].

La désactivation du son est confirmée par l'affichage sur la page principale de l'icône "silencieux".

Enregistr.Alarmes
 Service
 Son boutons OFF ON
 Sélect.captEUR

Mar. 09:05 21/04/15

23.0°C

🔊
 Eteint

Sous-menu SÉLECTION SONDE:

Permet d'activer ou de désactiver la sonde radio située dans la radiocommande pour la lecture de la température ambiante. La désactivation permet de faire fonctionner l'appareil même en présence de pannes dans la radiocommande; dans ce cas, la température ambiante est relevée par la sonde montée sur l'appareil.

Pour activer la sonde de l'appareil, appuyer sur l'icône [i2].

Pour activer la sonde de la radiocommande, appuyer sur l'icône [i3].

Pour confirmer la modification et revenir à la page précédente, appuyer sur l'icône [i5].

Pour revenir à la page précédente sans modifications, appuyer sur l'icône [i4].

Service
Son boutons OFF ON
Sélect.captteur
Beep carte

Sélect.captteur

Radiocom.

Sous-menu BIP CARTE (OFF/ON):

Permet d'activer et de désactiver les signaux sonores générés par la carte électronique de l'appareil.

Pour activer (ON) ou désactiver (OFF) le Bip carte, appuyer sur l'icône [i5].

Pour sortir, appuyer sur l'icône [i4].

Son boutons OFF ON
Sélect.captteur
Beep carte OFF ON

Menu CONTRASTE:

Permet d'afficher et de modifier la luminosité de l'affichage.

Pour augmenter ou diminuer le contraste, appuyer respectivement sur les icônes [i2] et [i3].

Pour confirmer la modification et revenir à la page précédente, appuyer sur l'icône [i5].

Pour revenir à la page précédente sans modifications, appuyer sur l'icône [i4].

Crono
Parametrages gen.
Contrasto

3.3.5 Signal de SERVICE

Des entretiens périodiques doivent être effectués pour un bon fonctionnement constant de l'appareil, variant selon les heures de fonctionnement et la quantité de combustible brûlé. Lorsque l'on atteint 2000 heures de fonctionnement l'inscription SERVICE s'affiche sur le tableau de commandes, déterminant la nécessité d'un entretien périodique par un technicien qualifié.

Ven. 09:05 22/05/15

23.2°C
SERVICE
Travail 5

3.3.6 Signaux d'alarme

ATTENTION: Si, pendant l'utilisation de l'appareil, apparaissent des défauts qui altèrent son état de fonctionnement normal, un bip est émis et les messages d'erreurs correspondants aux défauts s'affichent sur l'écran. Si les défauts sont de courte durée, l'appareil reprend son fonctionnement normal dès leur disparition. Au contraire, s'ils perdurent, un signal sonore d'avertissement est également activé (bip intermittent répétitif).

Pour couper le signal sonore, il suffit d'appuyer une fois sur le bouton [P2]. Suivre alors les indications ci-après.



IMPORTANT: A chaque fois qu'une alarme provoque aussi l'extinction de l'appareil, avant de programmer un nouvel allumage il est impératif de vider le brûleur du combustible accumulé.



ATTENTION (POUR LE TECHNICIEN): Pour les instructions marquées avec "**Solutions" toujours débrancher l'appareil avant intervention.

ALARME ALLUMAGE RATÉ:

Il signale l'allumage manqué de l'appareil.

Solution: Vérifier que le brûleur et la partie d'en dessous ne sont pas encrassés (voir paragraphe 4.1.3). Le combustible présent dans le brûleur doit toujours être enlevé. Éteindre et rallumer l'appareil en appuyant sur l'icône [i1].

Mar. 09:05 21/04/15

Allum. raté

Alarm

ALARME GRANULÉS ÉPUIÉS:

Il signale que les granulés de bois dans le réservoir sont épuisés.

Solution: Recharger le réservoir avant tout nouvel allumage.

Éteindre et rallumer l'appareil en appuyant sur l'icône [i1].

Il est nécessaire d'enlever toujours tous le combustible dans le brûleur.

N.B. Si une tendance à l'extinction apparaît pendant la combustion, corriger et diminuer le paramètre d'étalonnage.

Mar. 09:05 21/04/15

No Pellet

Alarm

ALARME SÉCURITÉ THERMIQUE:

Il signale une température trop élevée du réservoir à granulés de bois.

Solution: Une fois la phase d'extinction terminée, il est nécessaire de:

- Placer sur OFF l'interrupteur situé sur le coté (en bas), en proximité du connecteur d'alimentation électrique.
- Réenclencher le thermostat également situé sur le coté (dévisser le cache noir, appuyer sur le bouton central et revisser le cache).
- Mettre sur ON l'interrupteur situé sur le coté.
- Rallumer l'appareil en appuyant sur l'icône [i1].

Mar. 09:05 21/04/15

Sec. therm

Alarm

ALARME SONDE FUMÉES:

Il signale des pannes ou défauts de fonctionnement dans la sonde pour la détection de la température des fumées.

*Solution: En cas de répétition de l'anomalie, nous conseillons de faire intervenir un technicien SAV qualifié pour analyser le dysfonctionnement et y remédier.

Mar. 09:05 21/04/15

Sonde fum.

Alarm

ALARME PANNE ASPIRATEUR FUMÉES:

Il signale la présence de pannes ou de dysfonctionnements sur l'extracteur de fumées.

*Solution: En cas de répétition de l'anomalie, nous conseillons de faire intervenir un technicien SAV qualifié pour analyser le dysfonctionnement et y remédier.

Mar. 09:05 21/04/15

Aspirat. defect.

Alarm

ALARME CHALEUR EXCESSIVE FUMÉES:

Il signale une température des fumées de combustion trop élevée du fait:

- D'un mauvais entretien extraordinaire de nettoyage de l'appareil.
- D'un étalonnage incorrect de la combustion.

Solution: Dans le premier cas, effectuer les entretiens périodiques (voir paragraphe 4.2); dans le second cas, augmenter le paramètre d'étalonnage (voir paragraphe 3.3.4).

Mar. 09:05 21/04/15

Hot Fum.

Alarm

ALARME FLAMME IRRÉGULIÈRE:

Signale une flamme irrégulière pendant l'état de fonctionnement [Stabilisation] de la phase d'allumage.

Solution: Une fois la phase d'extinction terminée, vérifier que le brûleur et la partie d'en dessous sont propres (voir paragraphe 4.1.3).

Toujours retirer tout le combustible présent dans le brûleur, vérifier que le niveau des granulés dans le réservoir est suffisant et procéder éventuellement à un remplissage avant de redémarrer l'appareil.

Mar. 09:05 21/04/15

Flamme Irr.

Alarm

ALARME PRESSOSTAT:

Il signale un excès de pression, et donc un obstacle, dans le conduit d'évacuation des fumées, signalé par le pressostat.

Solution: Si la surpression est temporaire, l'appareil reprend son fonctionnement normal dès sa disparition; si elle persiste, vérifier que le conduit d'évacuation des fumées n'est pas obstrué.

Éteindre et rallumer l'appareil en appuyant sur l'icône [i1].

Mar. 09:05 21/04/15

Pressostat

Alarme

ALARME COUPURE ÉLECTRIQUE

Alors qu'il se trouve en fonctionnement, l'appareil est susceptible de manquer d'énergie électrique. Lorsqu'il est remis en marche, si la période de coupure électrique est inférieure à 30 secondes, l'appareil se remet en mode TRAVAIL. Dans le cas contraire il se met en alarme.

Solution: Lancer la phase d'extinction en appuyant sur l'icône [i1], et une fois l'appareil éteint vérifier la propreté du brûleur et de la partie située en dessous (voir paragraphe 4.1.3).

Toujours retirer tout le combustible présent dans le brûleur, vérifier que le niveau des granulés dans le réservoir est suffisant et procéder éventuellement à un remplissage avant de redémarrer l'appareil.

Mar. 09:05 21/04/15

Blackout

Alarm

ALARME TRIAC VIS SANS FIN:

Signale la présence de pannes ou de dysfonctionnements de l'alimentation du motoréducteur de la vis sans fin.

*Solution: En cas de répétition de l'anomalie, nous conseillons de faire intervenir un technicien SAV qualifié pour analyser le dysfonctionnement et y remédier.

Mar. 09:05 21/04/15

Triac Vis s.f.

Alarm

ANOMALIES DE FONCTIONNEMENT QUI N'ENTRAÎNENT PAS L'ARRÊT DE L'APPAREIL**ANOMALIE TEMPERATURE DES FUMÉES:**

Signalée parmi l'affichage de la lettre [F], alternée au symbole de la flamme, sur le coin en bas à droite du display de la radiocommande, indique une température élevée des fumées et proche de la température de sécurité.

Voir également le paragraphe 1.6.

*Solution : il est recommandé de faire appel à un technicien qualifié afin qu'il se charge du rétablissement et de la vérification des causes qui ont déclenché l'anomalie.

ANOMALIE TEMPERATURE CARTE ELECTRONIQUE:

Signalée parmi l'affichage de la lettre [S], alternée au symbole de la flamme, sur le coin en bas à droite du display de la radiocommande, indique une température trop élevée de la carte électronique.

Voir également le paragraphe 1.6.

*Solution : il est recommandé de faire appel à un technicien qualifié afin qu'il se charge du rétablissement et de la vérification des causes qui ont déclenché l'anomalie.

ANOMALIE SONDE AMBIANCE:

Elle est signalée par l'affichage de la lettre [A], alternant avec le symbole "flamme", en bas à droite de l'écran de la radiocommande. Elle indique une panne ou un défaut de la sonde de température ambiante.

*Solution : il est recommandé de faire appel à un technicien qualifié afin qu'il se charge du rétablissement et de la vérification des causes qui ont déclenché l'anomalie.

4 ENTRETIEN

4.1 Entretien courants

L'appareil ne gardera ses performances thermiques et mécaniques que s'il est nettoyé et entretenu correctement et régulièrement, comme décrit dans les paragraphes qui suivent.

! **ATTENTION:** Toutes les opérations de nettoyage des différents éléments de l'appareil doivent être exécutés après avoir débranché l'appareil et lorsque celui-ci est complètement froid (fiche débranchée).
Le nettoyage et la maintenance à effectuer par l'utilisateur ne doit pas être effectuée par des enfants sans surveillance.

4.1.1 Nettoyage de l'écran et des pièces de revêtement externe

Nettoyer à l'aide d'un chiffon doux et sec, en n'utilisant ni produit nettoyant ni produit chimique.

4.1.2 Nettoyage de la vitre céramique

À effectuer si elle est souillée.

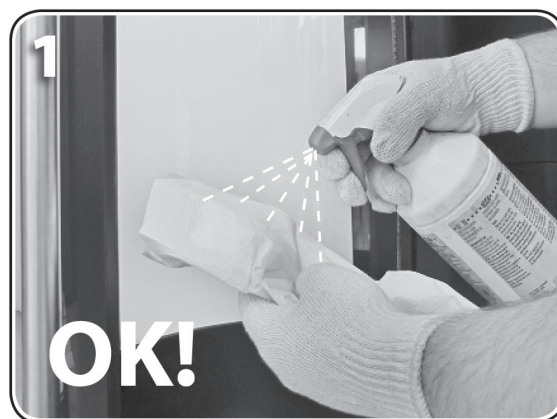
i La fréquence des nettoyages de la vitre céramique est directement liée au type et à la qualité du combustible et aux conditions d'utilisation de l'appareil.

1. Pour nettoyer correctement la vitre, utiliser un nettoyant spécial pour vitres d'insert et poêles;
2. pulvériser un chiffon doux d'une petite quantité de nettoyant et frotter les surfaces encrassées.

i Ne jamais pulvériser le nettoyant directement sur la vitre céramique.

⊘ L'utilisation d'éponges ou de chiffons abrasifs pour nettoyer la vitre est strictement INTERDIT. Ils pourraient rayer la vitre de manière irréversible.

! **ATTENTION:** Après avoir nettoyé la vitre, refermer soigneusement la porte de l'appareil.



4.1.3 Entretien courants de type A

À effectuer au moins 2 fois par semaine ou quotidiennement selon les conditions d'utilisation de l'appareil.

i L'expérience apprendra à l'utilisateur avec quelle fréquence nettoyer et entretenir son appareil.

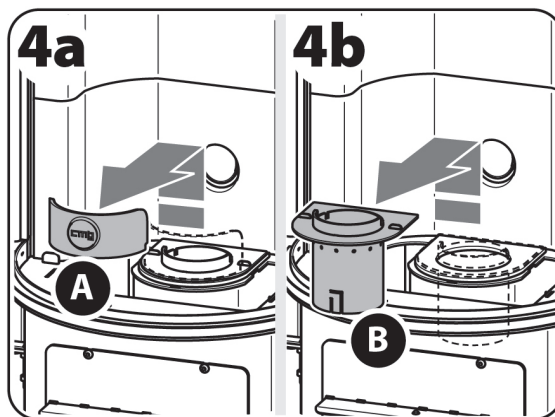
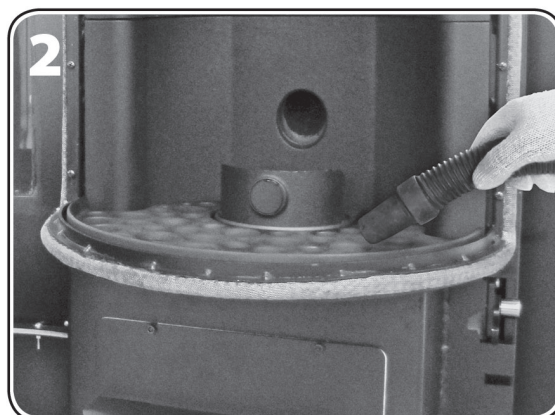
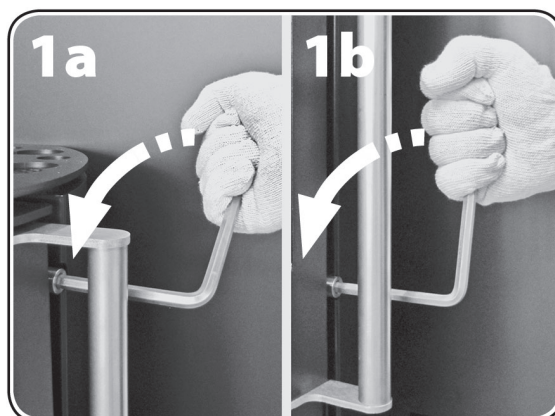
! **ATTENTION:** Les opérations de nettoyage des différents éléments de l'appareil ne doivent débuter qu'après avoir débranché l'appareil et lorsque celui-ci est complètement froid (fiche débranchée).

L'entretien augmente à proportion de la durée et de la puissance de fonctionnement de l'appareil.

! **ATTENTION:** Par sécurité, avant de nettoyer l'appareil, veiller à ce que les cendres soient complètement froides. Utiliser un aspirateur pour les éliminer.

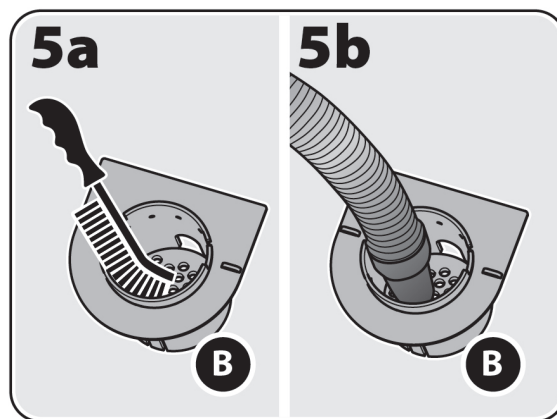
Le programme d'entretien régulier de type A est le suivant:

1. En utilisant la clé appropriée insérée bien à l'intérieur des deux trous prévus latéralement, ouvrir délicatement la porte de l'appareil, de façon à éviter de déplacer les cendres accumulées dans la chambre de combustion.
2. En utilisant un aspirateur suffisamment puissant (1000÷1300 W), aspirer les cendres déposées dans la chambre de combustion.
3. Ôter la grille [G].
- 4a. Ôter le diffuseur de flamme [A] et le brûleur [B].
- 4b.



- 5a. Nettoyer le brûleur [B] à l'aide d'un aspirateur et d'une brosse en acier,
 5b. afin d'éliminer les cendres et la suie qui pourraient causer l'obstruction des passages d'air.
6. Aspirer les cendres déposées dans la chambre de combustion, le brûleur et sur la porte.

Après le nettoyage, remettre les éléments en place en suivant l'ordre inverse des actions décrites ci-dessus.



4.2 Entretien périodiques

La mise en oeuvre rigoureuse du programme des nettoyages périodiques (de type B et C) est nécessaire pour conserver à l'appareil ses caractéristiques thermiques et fonctionnelles dans le temps. La même attention sera portée au système d'évacuation des fumées.



ATTENTION: Après environ 150 heures d'utilisation, ou après une consommation de combustible d'environ 200 Kg, il est recommandé de vérifier et, si nécessaire, de nettoyer les tubes de raccordement et le conduit de fumée à l'aide des trappes prévues à cet effet, ou en l'absence de trappe, en démontant les parties amovibles.

4.2.1 Entretien périodiques de type B

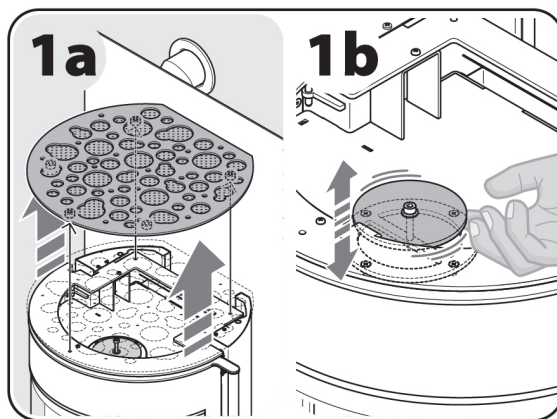
L'entretien suivant est à rajouter à l'entretien régulier de type A après env. 350 à 400 heures d'utilisation, ou après la consommation d'environ 500 à 600 kg de combustible.



ATTENTION: Les opérations de nettoyage des différents éléments de l'appareil ne doivent débuter qu'après avoir débranché l'appareil et lorsque celui-ci est complètement froid (fiche débranchée).



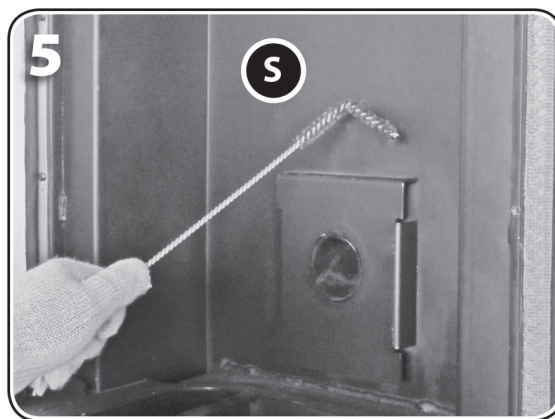
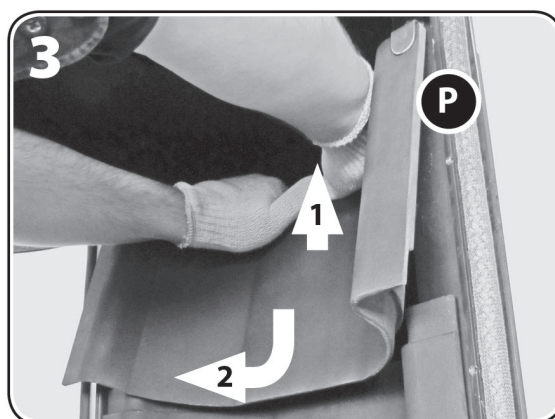
ATTENTION: Par sécurité, avant de nettoyer l'appareil, veiller à ce que les cendres soient complètement froides. Utiliser un aspirateur pour les éliminer.



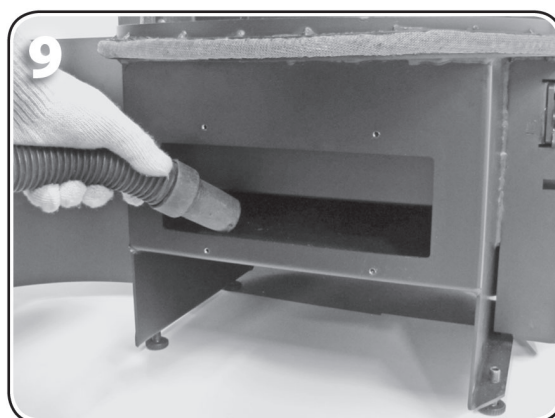
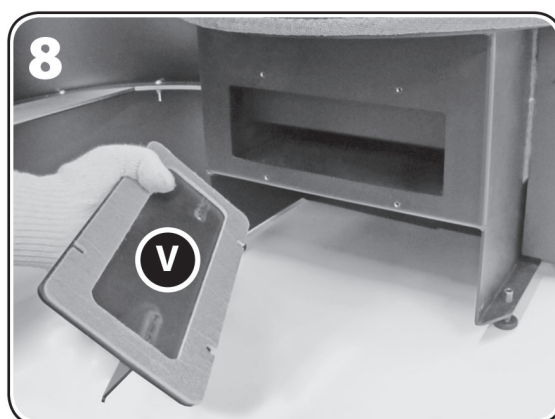
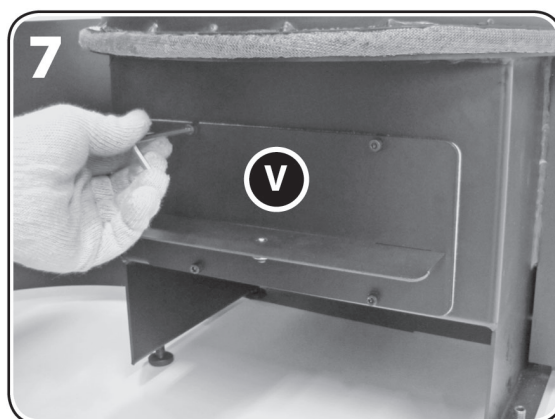
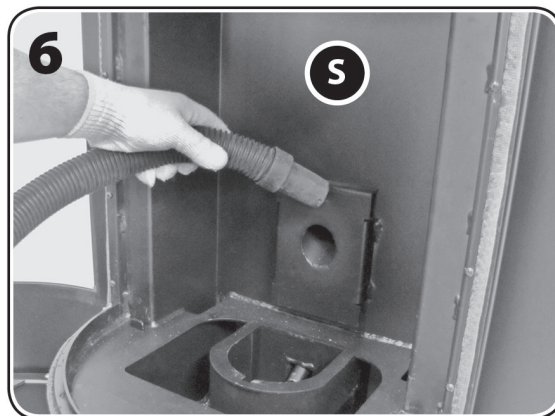
Le programme d'entretien périodique de type B est le suivant:

- 1a. Soulevez et retirez le couvercle perforé supérieur du corps du poêle.
- 1b. Soulevez et secouez la soupape de sécurité pour la libérer de toute incrustation en la replaçant correctement, puis repositionnez le couvercle sur son siège.

2. Enlever la fermeture intermédiaire en fonte.
3. Soulever la partie supérieure foyère en fonte [P].
4. Soulever la partie inférieure foyère en fonte [P].
5. Nettoyer bien le fond de l'échangeur de chaleur [S] avec l'écouvillon à 90° fourni.



6. Bien aspirer avec l'aspirateur la suie et les cendres provenant du dos de l'échangeur de chaleur [S].
7. Dévisser et retirer les 4 vis qui maintiennent en place le couvercle du compartiment de collecte des poussières de l'échangeur [V].
8. Retirer le couvercle du compartiment de collecte des poussières de l'échangeur [V].
9. Bien aspirer la suie et les cendres restée à l'intérieur du compartiment de collecte des poussières de l'échangeur avec un aspirateur.



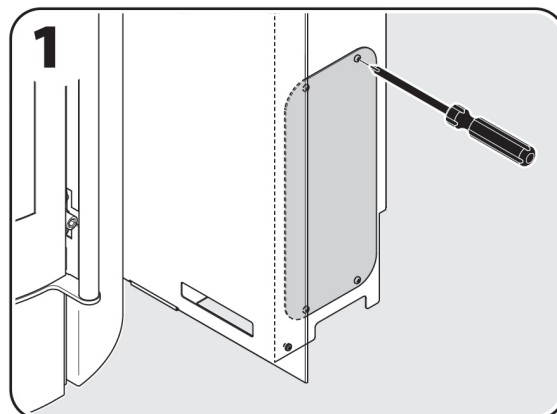
4.2.2 Entretien du raccord de fumées

À effectuer en plus des entretiens réguliers de type B.

i Cette opération est à effectuer du côté de l'appareil où se trouve la sortie de fumée.

L'opération prévue pour l'entretien du raccord de fumées est la suivante:

1. Dévisser et enlever les 4 vis de fixation du couvercle extérieur du raccord de fumées.
2. Enlever le couvercle extérieur du raccord de fumées.
3. Dévisser et enlever les 4 vis de fixation du couvercle intérieur du raccord de fumées.
4. Enlever le couvercle intérieur du raccord de fumées.



5. Bien aspirer la suie, en particulier vers l'intérieur de l'appareil en direction de l'extracteur de fumées.

Après le nettoyage, remettre les éléments en place en suivant l'ordre inverse des actions ci-décrites.



4.2.3 Entretien périodiques de type C

À effectuer en fin de saison ou lorsque l'on atteint les 2000 heures de fonctionnement et que s'affiche l'inscription *SERVICE*, et ce en plus des entretiens récurrents de type A et des entretiens périodiques de type B.

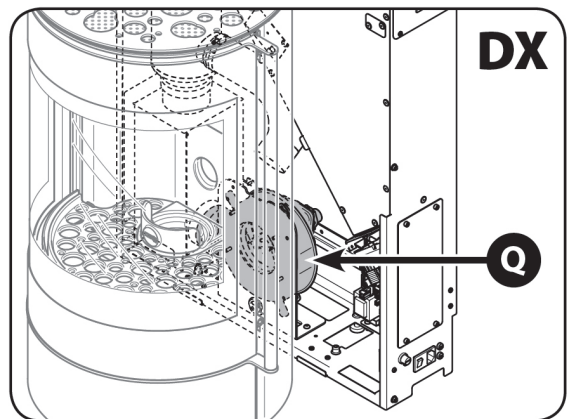
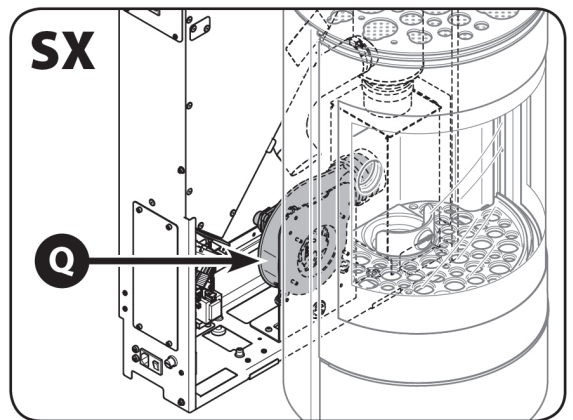
i L'objet de cet entretien périodiques de type C est le nettoyage de l'extracteur des fumées et de son logement. Il permet aussi d'effectuer un nettoyage plus aisé et complet de la partie inférieure de l'échangeur de chaleur.

! **ATTENTION:** Cette opération doit être effectuée par un technicien qualifié, qui jugera de la nécessité de retirer l'extracteur de fumées pour le nettoyer.

! **ATTENTION:** Les opérations de nettoyage des différents éléments de l'appareil ne doivent débuter qu'après avoir débranché l'appareil et lorsque celui-ci est complètement froid (fiche débranchée).

! **ATTENTION:** Par sécurité, avant de nettoyer l'appareil, veiller à ce que les cendres soient complètement froides. Utiliser un aspirateur pour les éliminer.

i L'extracteur des fumées [Q] ne peut pas être démonté de l'appareil à cause du câble électrique. Pour le nettoyer, il faut le poser à côté de l'appareil en prenant les précautions adéquates.



4.2.4 Contrôle des joints

Lors de l'entretien effectué par le technicien qualifié à la fin de la saison de chauffe, vérifier également l'état des joints de la porte et de toutes les autres pièces démontables.

En règle générale, les joints doivent être remplacés après un, deux ou trois ans, selon l'appareil, la fréquence de son emploi, etc. Les joints doivent toujours garder leurs caractéristiques d'élasticité et doivent être remplacés immédiatement, s'ils se trouvent vitrifiés.

4.2.5 Ramonage des conduits de fumée

La formation de dépôts de suie est inévitable, même en utilisant des appareils et des conduits de fumée très performants; afin d'éliminer les dépôts de suie, il est indispensable d'effectuer un ramonage périodique du conduit de fumée.

Le ramonage doit être effectué au moins une fois par an par un professionnel ou plus souvent, si l'emploi de l'appareil est quotidien et que le combustible a des caractéristiques inférieures à celles indiquées au paragraphe 1.4.

Faire inspecter l'intérieur du conduit par un ramoneur professionnel, dont vous pouvez demander l'adresse à votre installateur.

Le ramonage permet d'éviter la corrosion du conduit de fumée et garantit la bonne performance de votre installation, conditions indispensables pour votre sécurité.

 **Peu avant le début d'une nouvelle saison de chauffe, en particulier dans les résidences secondaires, il est recommandé d'inspecter les tuyaux de raccordement et le conduit de fumée, même s'ils ont déjà été ramonés afin de vérifier qu'ils ne sont pas obstrués par des nids d'oiseaux, d'insectes ou de petits mammifères.**

4.3 Mise hors service

En fin de saison de chauffe, peu avant la mise hors service de l'appareil et les travaux d'entretien périodique, utiliser l'appareil jusqu'à vider complètement le réservoir.



IMPORTANT: Pendant la période où l'appareil n'est pas utilisé il doit être débranché.

4.4 Pannes / Causes / Solutions

L'appareil n'est pas alimenté en électricité (aucune led du panneau de commande de l'appareil n'est allumée):

- Le câble électrique est endommagé ou débranché de la prise de courant.
- Le fusible de l'appareil est grillé (voir paragraphe 4.4.1).

Suite d'allumages manqués:

- Les joints de la porte sont en mauvais état.
- La chambre de combustion n'a pas reçu l'entretien préconisé (voir paragraphe 4.1.3).
- La résistance d'allumage ou la sonde de température des fumées pourraient avoir sauté (dans ce cas veuillez contacter le service après-vente).

La ventilation ne fonctionne pas:

- Le ventilateur pourrait avoir sauté ou grippé (dans ce cas veuillez contacter le service après-vente).

Le brûleur se remplit d'une quantité excessive de granulés qui débordent:

- Les joints de la porte sont en mauvais état.
- Les orifices du brûleur sont obstrués (voir paragraphe 4.1.3, figure 5).
- L'appareil n'a pas reçu l'entretien préconisé (voir paragraphes 4.1.3 et 4.2).
- L'air de combustion pourrait ne pas être suffisante (si le problème persiste même après le nettoyage de l'appareil, veuillez vous adresser au service après-vente).
- Le moteur pour l'évacuation des fumées pourrait ne pas fonctionner correctement (dans ce cas veuillez vous adresser au service après-vente).
- Le combustible est humide.
- L'orifice d'entrée d'air de combustion est obstrué.
- Le paramètre d'étalonnage est mal réglé (voir paragraphe 3.3.4).

Il y a de la fumée dans la pièce:

- Les joints sont en mauvais état.
- Dans le cas où dans la même pièce un autre appareil de type poêle, foyer fermé, cuisinière à bois ou hotte aspirante est en fonctionnement ou simplement installé (foyer ouvert), son tirage peut réduire ou compromettre celui de l'appareil.
- L'appareil n'a pas reçu l'entretien préconisé (voir paragraphes 4.1.3 et 4.2).
- Le système d'évacuation des fumées (raccord et conduit de fumée) est sale ou non-étanche.
- Le raccordement au conduit de fumée n'est pas conforme aux règles de l'art.
- Les dimensions du conduit de fumée ne sont pas conformes aux prescriptions contenues dans la présente notice (voir paragraphe 2.3.4).
- S'il s'agit des premiers allumages, c'est le vernis sur l'appareil qui dégage une mauvaise odeur; il suffit de bien aérer la pièce.
- Des obstacles éventuels (arbres, édifices) dépassent en hauteur la sortie du toit et gênent l'évacuation correcte des fumées.
- Le tirage dans le conduit de fumée n'est pas suffisant.

4.4.1 Remplacement du fusible

En appuyant sur l'interrupteur général, si aucune led du panneau de commande de l'appareil ne s'allume, il faut vérifier le fusible et le remplacer s'il est grillé.



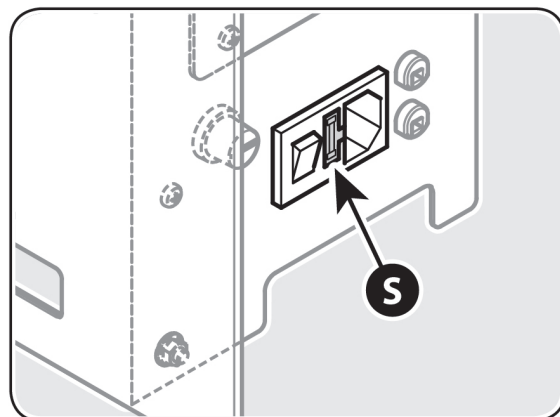
ATTENTION: Cette opération ne doit être effectuée que quand l'appareil est tout à fait froid et toujours après l'avoir débranché (fiche débranchée).

Pour le remplacement du fusible situé sur le côté (en bas) de l'appareil, en proximité du connecteur d'alimentation électrique, ouvrir le compartiment porte-fusible avec un tournevis, retirer le fusible et vérifier l'état de son filament [S] puis le remplacer le cas échéant.

Rebrancher l'appareil et appuyer à nouveau sur l'interrupteur général.

Si le problème persiste ou si le fusible saute encore, faire appel à votre installateur ou votre SAV.

Caractéristiques du fusible: type "5A T 5x20 (temporisé)".

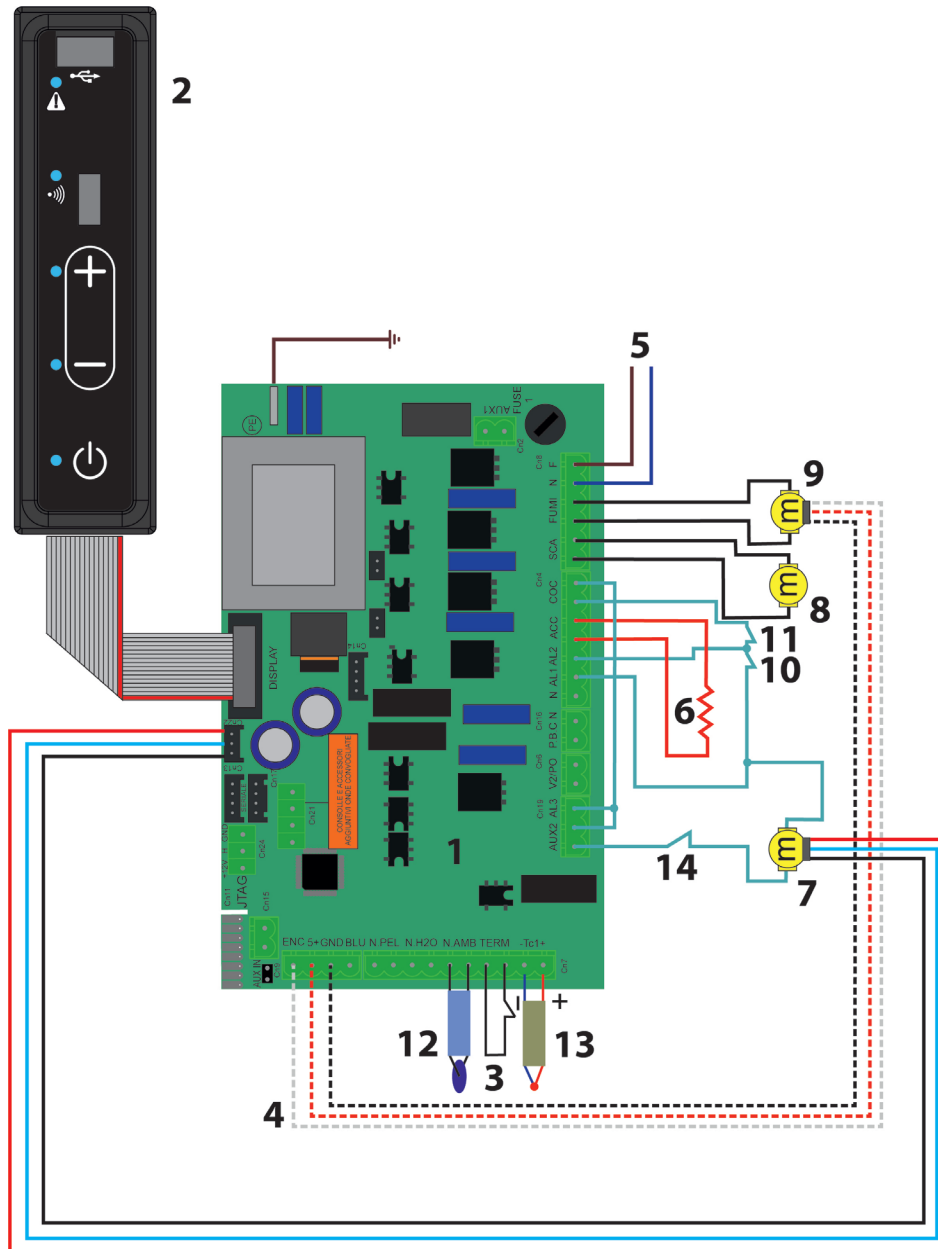


5 RESERVÉ AU TECHNICIEN AUTORISÉ

5.1 Schéma électrique

ATTENTION: Avant de retirer l'habillage ou le panneau arrière ou les vis de fixation de la carte électronique, toujours débrancher le câble d'alimentation car l'interrupteur général ne garantit pas l'isolation du secteur.

LÉGENDE SCHÉMA PRATIQUE D'ENSEMBLE



1. Carte électronique
2. Panneau de commande
3. Thermostat externe *
4. Encodeur extracteur de fumées
5. Alimentation 230 Vac

6. Résistance d'allumage
7. Motoréducteur vis sans fin
8. Ventilateur d'air chaud
9. Extracteur de fumées
10. Pressostat

11. Thermostat de sécurité
 12. Sonde air ambiant
 13. Sonde des fumées
 14. Capteur porte
- * Option

5.2 Raccordement à un thermostat ou à un interrupteur

Il est possible d'allumer et d'éteindre l'appareil en utilisant un contact sec (thermostat ou interrupteur externe) raccordé à la borne dédiée à cet effet [M] située sur la carte électronique de l'appareil et en réglant le sous-menu THERMOSTAT sur ON (voir paragraphe 3.3.4).

- FEUILLET BLANC -

5.3 Enregistrement interventions

1	3
2	

1	3
2	

1	3
2	

1	3
2	

1	3
2	

1	3
2	

1. DATE
2. SIGNATURE DU TECHNICIEN
3. DESCRIPTION INTERVENTION

La Société se réserve le droit d'apporter sans aucun préavis toutes les modifications qu'elle jugerait nécessaires pour des exigences techniques ou commerciales et décline toute responsabilité pour les fautes ou inexactitudes éventuellement présentes dans ce catalogue. Toute reproduction, même partielle, des photographies, des dessins et des textes est absolument interdite. Toute violation sera punie aux termes de la loi en vigueur. Les données et les dimensions sont fournies à titre purement indicatif.



INVENTEZ
VOTRE
CONFORT

CMG brand of Caminetti Montegrappa S.p.A. con Socio Unico
36020 Pove del Grappa (VI) – ITALIE
Via A. da Bassano, 7/9 - Tel. +39 0424 800500 - Fax +39 0424 800590
www.cmg-fire.fr