

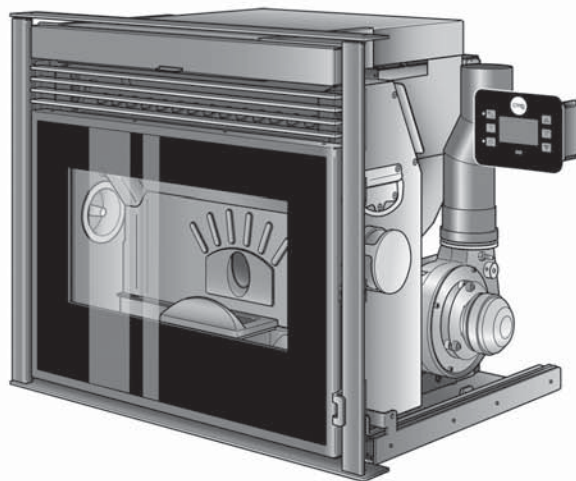


FIRE ATTITUDE



FR

NOTICE D'INSTALLATION D'UTILISATION ET D'ENTRETIEN



ATOMO 6UP - 9UP


**LE FOYER À PELLETS
À INSÉRER**


**CE MANUEL FAIT PARTIE INTÉGRANTE DU PRODUIT
À CONSERVER PRÈS DE L'APPAREIL**

Numéro de série

Introduction

- **Nous vous félicitons d'avoir choisi un produit CMG, l'un des meilleurs existant sur le marché!**
- Avant d'installer et d'utiliser cet appareil, lisez soigneusement la présente notice d'"installation, emploi et entretien", qui fait partie des équipements du produit, et gardez-la parce qu'elle doit accompagner l'appareil pendant toute sa durée de vie.
- Les travaux d'installation, de branchement électrique, de contrôle du fonctionnement, d'entretien et de réparation doivent être réalisés uniquement par du personnel qualifié.
- Il est préconisé que le premier allumage, c'est-à-dire la mise en service de l'appareil, soit effectué par celui qui a réalisé son installation, pour pouvoir ainsi vérifier le bon fonctionnement du produit et du système d'évacuation des fumées.
- Cet appareil n'est pas indiqué pour l'utilisation de la part de personnes (enfants inclus) avec des capacités physiques, sensorielles et mentales réduites, ou inexpertes, à moins qu'elles ne soient aidées et instruites sur l'utilisation de l'appareil par quelqu'un qui sera responsable de leur sécurité.
- Les enfants doivent être surveillés par un adulte afin qu'ils ne touchent pas les parties chaudes de l'appareil ou l'utilisent ou en modifient le fonctionnement, et pour s'assurer qu'ils ne jouent pas avec l'appareil.

 **L'excès de pression dans la chambre de combustion, précédé par une présence importante et anormale de fumée sans flamme, est le phénomène le plus grave dont il importe de tenir compte et de surveiller, car il pourrait potentiellement causer la rupture de la vitre ou l'ouverture de la porte de l'appareil, entraînant le dégagement de la fumée dans la pièce. (Voir également le paragraphe 1.5.2.).**

 **En cas d'échecs d'allumage répétés ou d'épisodes fréquents d'apparition importante et anormale de fumée sans flamme dans la chambre de combustion, il est recommandé de suspendre immédiatement l'utilisation de l'appareil et de contacter un technicien qualifié afin qu'il vérifie la fonctionnalité de l'appareil et de la cheminée.**

- Pour tout renseignement supplémentaire, veuillez vous adresser à votre revendeur qui saura vous offrir un service de consultation approprié.

Symboles utilisés dans cette notice

Dans la présente notice d'instructions, il y a des indications mises en évidence de façon particulière par les symboles suivants:



Avis pour votre sécurité.



Interdiction.



Information importante.

La Société Caminetti Montegrappa décline toute responsabilité et exclut l'indemnisation pour les dommages éventuels causés, directement ou indirectement, aux personnes, animaux ou choses par l'inobservance des prescriptions figurant dans cette notice et mises en évidence de façon particulière par les symboles suivants.



SOMMARIO	4
1 INFORMATIONS GÉNÉRALES	4
1.1 Garantie	4
1.1.1 Conditions de garantie	4
1.1.2 Plaque signalétique CE et numéro de série du produit	4
1.1.3 Remarques sur les composants	5
1.1.4 null	5
1.2 Certifications	6
1.2.1 Informations sur le marquage CE	6
1.2.2 Autres certifications	8
1.3 Caractéristiques dimensionnelles et techniques	9
1.3.1 Dessins techniques corps de chauffe	9
1.3.2 Caractéristiques techniques	10
1.4 Le combustible pellet	11
1.5 Avertissements	12
1.5.1 Avertissements de sécurité	12
1.5.2 Avertissements pour la gestion des anomalies dans la chambre de combustion	13
1.5.3 Précautions générales	13
1.5.4 Avertissements pour l'élimination correcte de l'appareil	14
1.6 Dispositifs et prescriptions de sécurité	15
1.7 L'environnement	16
1.8 Accessoires livrés avec l'appareil	17
1.9 Fonctionnement	18
2 INSTALLATION	19
2.1 Élimination des déchets d'emballage	19
2.2 Prescriptions pour l'installation	19
2.3 Installation de l'appareil	19
2.3.1 Positionnement de l'appareil dans une cheminée préexistante	20
2.3.2 Positionnement de l'appareil sur le socle de support	25
2.3.3 Raccordement du canal d'évacuation des fumées	26
2.3.4 Prise d'air ambiant	27
2.3.5 Prise d'air extérieur	28
2.3.6 Raccordement de la sortie des fumées à un conduit de type traditionnel	28
2.3.7 Raccordement de la sortie des fumées à un conduit vertical extérieur type inox calorifugé	29
2.3.8 Branchement de l'appareil	29
2.3.9 Positionnement de la sonde de température ambiante	30
2.3.10 Installation du kit radiocommande portable	30
2.3.11 Montage kit panneau de commande murale	32
2.3.12 Montage du socle de support	33
2.3.13 Montage kit porte pare-feu	34
2.3.14 Montage tiroir supérieur	35
2.3.15 Montage trémie de chargement	36
2.3.16 Montage kit cadre de compensation	36
2.3.17 Montage kit de canalisation	38
2.3.18 Kit pour nettoyage et montage facile des Ø 80 mm tuyaux	39

2.3.19 Kit collecteur à bride Ø 80 mm	40
3 EMPLOI	41
3.1 Contrôles et informations sur le premier allumage	41
3.2 Chargement des granulés de bois	41
3.3 Chargement par le tiroir supérieur	42
3.4 Panneau de commande	43
3.4.1 Allumage	44
3.4.2 Réglage de la puissance maximale de fonctionnement	46
3.4.3 Paramétrage température ambiante en mode [MANUEL]	46
3.4.4 Programmation pour un fonctionnement en mode [CHRONO]	47
3.4.5 Extinction	49
3.4.6 Menu utilisateur	50
3.4.7 Signal d'approvisionnement réservoir	53
3.4.8 Signal de SERVICE	54
3.4.9 Signaux d'alarme	54
4 ENTRETIEN	56
4.1 Entretien courants	56
4.1.1 Nettoyage de l'écran et des pièces de revêtement externe	56
4.1.2 Nettoyage de la vitre céramique	56
4.1.3 Entretien courants de type A	57
4.2 Entretien périodiques	58
4.2.1 Entretien périodiques de type B	58
4.2.2 Entretien périodiques de type C	59
4.2.3 Contrôle des joints	60
4.2.4 Ramonage des conduits de fumée	60
4.3 Mise hors service	60
4.4 Pannes / Causes / Solutions	61
4.4.1 Remplacement du fusible	62
5 RESERVÉ AU TECHNICIEN AUTORISÉ	63
5.1 Schéma électrique	63
5.2 Raccordement à un thermostat ou à un interrupteur	64
5.3 Enregistrement interventions	65

1 INFORMATIONS GÉNÉRALES

1.1 Garantie



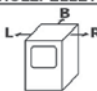
1.1.1 Conditions de garantie

1. Caminetti Montegrappa s.p.a. garantit la "garantie de conformité au contrat" selon la Directive 1999/44/CE.
2. Pour pouvoir exercer le droit à la garantie conformément aux lois nationales, le consommateur devra s'adresser exclusivement à son vendeur.

1.1.2 Plaque signalétique CE et numéro de série du produit

Le numéro de série du produit est imprimé en couverture de la présente notice; il devra être indiqué, le cas échéant, à votre revendeur.

Ce numéro est également inscrit en bas sur l'étiquette CE collée à l'avant du réservoir de l'appareil.

				I-36020 POVE DEL GR. (VI) ITALY	
N° DOP. 0159C		15a B-VG		ATOMO 9UP	
<small>EN 14785:2006 Notified Laboratory: 1881</small>					
N = P.T. Nominale / Nominal T.O. / NW Leistung / P.T. Nominale R = P.T. Minimale / Minimum T.O. / Min. Leistung / P.T. Ridotta					
Puissance Thermique Nominale / Thermal Output WL=Wärmeleistung / Potenza Termica		N	9,0		kW
		R	2,5		
P.T. utile transférée à l'air / usefull T.O. to room WL an den Raum / P.T. utile resa all'aria		N	-		kW
		R	-		
P.T. utile transférée à l'eau / usefull T.O. to water WL an das Wasser / P.T. utile resa all'acqua		N	-		kW
		R	-		
Émission CO (mesure à 13% O ₂) / CO emission (at 13% O ₂) CO Emission (bei 13% O ₂) / CO misurato (al 13% di O ₂)		N	≤ 0,02		%
		R	≤ 0,06		
Valeur moyenne poussières (à 13% O ₂) / Average dust content (at 13% O ₂) Mittlerer Staubgehalt (bei 13% O ₂) / Valore medio polveri (al 13% di O ₂)		N	25		mg/m ³
		R	-		
Rendement / Efficiency / Wirkungsgrad / Rendimento		N	≥ 86,0		%
		R	≥ 80,0		
Pression max. de l'eau admise en fonction Max. water pressure admitted during operation / maximaler Betriebsdruck Massima pressione idrica di esercizio ammessa			-		bar
Puissance électrique nominale / Nominal electrical output Elektrische Nennleistung / Potenza elettrica nominale			460		W
Tension nominale / Nominal voltage / Nennspannung / Tensione nominale			230		V
Fréquence nominale / Nominal frequency / Nennfrequenz / Frequenza nominale			50		Hz
Combustible / Fuel / Brennstoff / Combustibile		GRANULÉS DE BOIS / WOODPELLET HOLZPELLET / PELLETTI DI LEGNO			
Distance minimum des matériaux inflammables Minimum distance from inflammable materials Mindestabstand zu brennbaren Materialien Distanza minima da materiali infiammabili				R = 140 mm	
				L = 140 mm	
				B = 140 mm	
LIRE ET SUIVRE LES INSTRUCTIONS D'EMPLOI / READ AND FOLLOW THE USE INSTRUCTIONS BEDIENUNGSANLEITUNGEN LESEN UND BEACHTEN / LEGGERE E SEGUIRE LE ISTRUZIONI D'USO UTILISER SEULEMENT LES COMBUSTIBLES RECOMMANDÉS / USE RECOMMENDED FUELS ONLY AUSSCHLIEßLICH EMPFOHLENE BRENNSTOFFE VERWENDEN / USARE SOLO COMBUSTIBILI RACCOMANDATI CET APPAREIL NE PEUT PAS ÊTRE UTILISÉ SUR UN CONDUIT DE FUMÉE À USAGE COLLECTIF / THIS APPLIANCE CANNOT BE USED ON A MULTI-FLUE CHIMNEY / DAS GERÄT DARF NICHT AN MEHRFACHBELEGTEM SCHORNSTEIN ANGESCHLOSSEN WERDEN / QUESTO APPARECCHIO NON PUÒ ESSERE USATO SU CANNA FUMARIA CONDIVISA					
N° DE SÉRIE SERIENNUMMER		0000000 000000		SERIAL NO. N° DI SERIE	

Exemple de plaque signalétique avec numéro de série

1.1.3 Remarques sur les composants



Les matériaux utilisés pour réaliser ce produit ont fait l'objet d'un contrôle rigoureux en atelier et résultent sans défauts.

Quelques éléments étant sujets à des phénomènes d'usure (corrosion ou détérioration progressive) tout à fait normaux ne peuvent pas donner lieu à des contestations de par la nature même des matériaux ou les conditions d'utilisation de l'appareil.



- Les pièces internes mobiles, ou fixes en acier ou en fonte, de l'appareil: elles sont réalisées en matériaux résistants à des chocs thermiques importants; toutefois, elles peuvent subir des déformations si l'on utilise un combustible inadapté ou bien si l'on dépasse la quantité de combustible préconisée; elles peuvent de toute façon dans le temps présenter de la corrosion, des déplacements ou de la rouille.
- Le brûleur: est soumis à des températures très élevées. De ce fait, des phénomènes de corrosion et de déformation peuvent apparaître dans le temps.
- Les joints garantissent la parfaite étanchéité de la chambre de combustion et le maintien de la vitre de la porte; ils ne conservent leur élasticité et leur capacité d'absorption des déformations que si l'on suit les conseils d'entretien du paragraphe 4.1.2; attention, lors des entretiens courants, si le produit nettoyant coule sur les joints jusqu'à les imbiber, ils durcissent et ne garantissent plus le bon maintien de la vitre.

Il est très important que les éléments suivants soient utilisés et entretenus avec le plus grand soin afin d'éviter toute casse éventuelle.

- Les vitres: sont en vitrocéramique et font l'objet d'un contrôle rigoureux en usine; tout défaut éventuellement remarqué fait donc partie des spécifications de ce matériau et n'est préjudiciable ni à la résistance du produit ni au bon fonctionnement de la chambre de combustion. Nous tenons à préciser que les techniques de fabrication actuelles ne permettent pas de produire des panneaux en vitrocéramique totalement dépourvus de défauts. N.B. Pour le nettoyage de la vitre reportez-vous au paragraphe 4.1.2.

1.2 Certifications

1.2.1 Informations sur le marquage CE

	
INFORMATIONS SUR LE MARQUAGE CE	
	
CMG	
14	
EN 14785:2006	
Appareils de chauffage domestique à convection à granulés de bois ATOMO 6UP	
Distance minimum de sécurité des matériaux inflammables	: latéral 140 : postérieur 140
Émission CO des produits de la combustion	: ≤ 0,02 % puissance thermique nominal : ≤ 0,06 % puissance thermique minimal
Pression max. de l'eau admise en fonction	: bar
Température fumées	: 166 °C puissance thermique nominal : 108 °C puissance thermique minimal
Puissance thermique nominale	: 6,5 kW
Puissance thermique minimale	: 2,5 kW
Rendement	: ≥ 86,0 % puissance thermique nominal : ≥ 80,0 % puissance thermique minimal
Type de combustible	: granulés de bois
Puissance électrique nominale	: 460 W
Tension nominale	: 230 V
Fréquence nominale	: 50 Hz
Caminetti Montegrappa SPA con Socio Unico Président Jean Marie Muller	
<small>CMG brand of CAMINETTI MONTEGRAPPA S.p.A. con Socio Unico - soggetta a direzione e coordinamento di INVIFLAM SAS - 102 Boulevard de Sébastopol 75003 Paris - France Via Annibale da Bassano 7/9 - 36020 Pove del Grappa (VI) Italy - Tel. +39 0424 800500 - Fax +39 0424 800598 www.cmgeurope.net - info@cmgeurope.net - R.I., C.F. e P.IVA 00494610249 Cap. Soc. deliberato € 3.365.491 di cui € 2.800.000 sottoscritti ed i. v.</small>	



FIRE ATTITUDE

INFORMATIONS SUR LE MARQUAGE CE

CE

CMG

14

EN 14785:2006

Appareils de chauffage domestique à convection à granulés de bois

ATOMO 9UP

Distance minimum de sécurité des matériaux inflammables	: latéral 140 postérieur 140
Émission CO des produits de la combustion	: ≤ 0,02% puissance thermique nominal ≤ 0,06% puissance thermique minimal
Pression max. de l'eau admise en fonction	: bar
Température fumées	: 201 °C puissance thermique nominal 108 °C puissance thermique minimal
Puissance thermique nominale	: 9,0 kW
Puissance thermique minimale	: 2,5 kW
Rendement	: ≥ 86,0% puissance thermique nominal ≥ 80,0% puissance thermique minimal
Type de combustible	: granulés de bois

Puissance électrique nominale	: 460 W
Tension nominale	: 230 V
Fréquence nominale	: 50 Hz

Caminetti Montegrappa SPA
con Socio Unico
Président
Jean Marie Muller

CMG brand of CAMINETTI MONTEGRAPPA S.p.A. con Socio Unico - soggetta a direzione e coordinamento di INVIFLAM SAS - 102 Boulevard de Sébastopol 75003 Paris - France
Via Annibale da Bassano 7/9 - 36020 Pove del Grappa (VI) Italy - Tel. +39 0424 800500 - Fax +39 0424 800598
www.cmgeurope.net - info@cmgeurope.net - R.I., C.F. e P.IVA 00494610249 Cap. Soc. deliberato € 3.365.491 di cui € 2.800.000 sottoscritti ed i. v.

1.2.2 Autres certifications

Nous déclarons que les appareils
ATOMO 6UP - ATOMO 9UP

sont conformes aux dispositions législatives transposées dans les directives et règlements suivants:

- **Directive 2011/65/EU (RoHS directive relative à la limitation de certaines substances dangereuses dans les équipements électriques et électroniques).**
- **Directive 2014/30/EU (EMCD Compatibilité Électromagnétique) et amendements ultérieurs.**
- **Directive 2014/35/EU (LVD Basse Tension) et amendements ultérieurs.**
- **Règlement (UE) 305/2011 (Produits de Construction).**

ils sont conformes aux prescriptions de 15a B-VG

15a B-VG

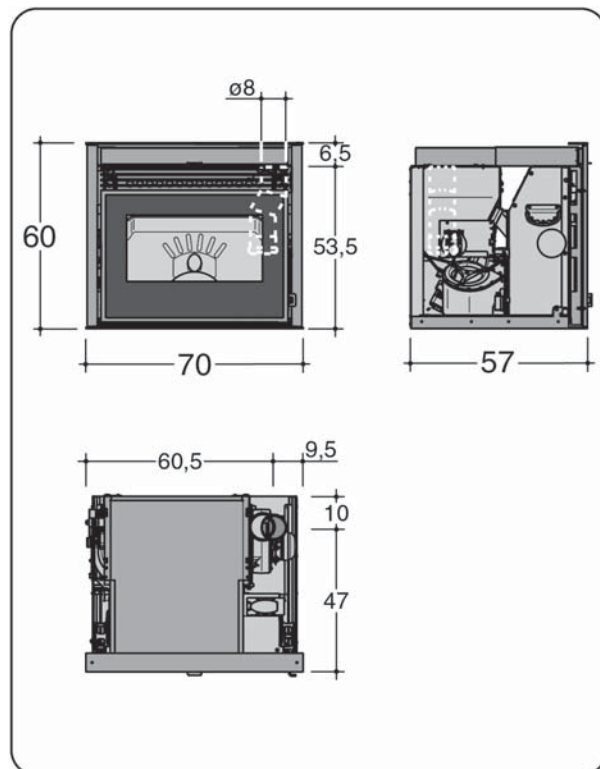
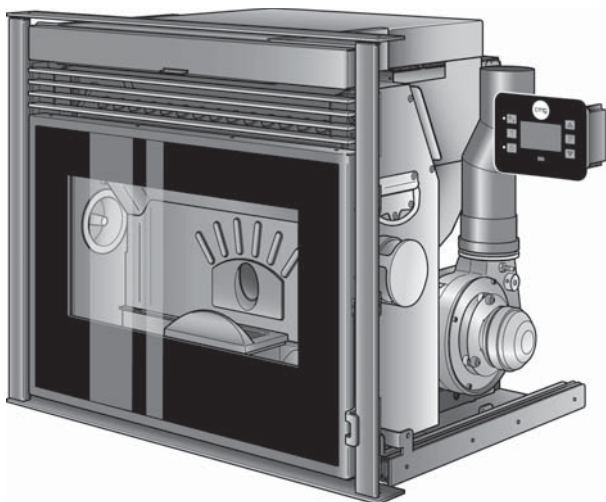
(réglementation régionale autrichienne rigoureuse)

 Vous pouvez télécharger les certificats Déclaration des Performances et Déclaration de Conformité CE sur le site www.cmgeurope.net.

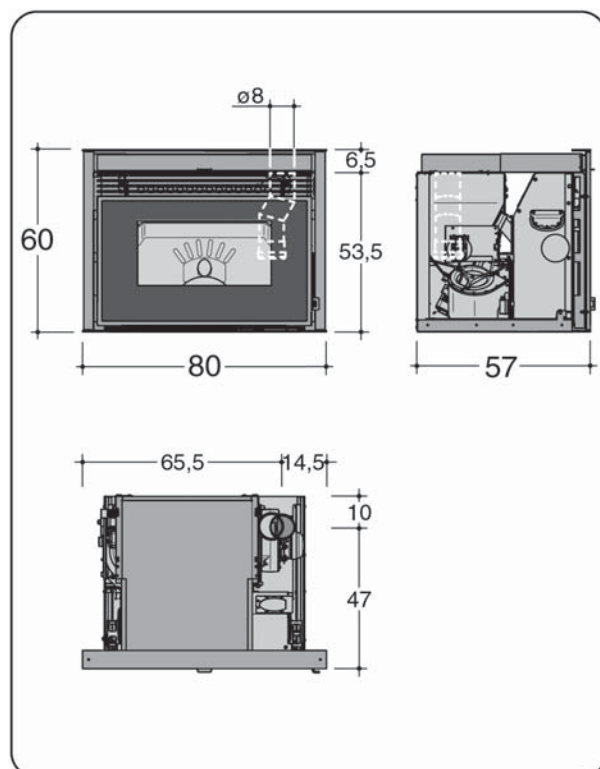
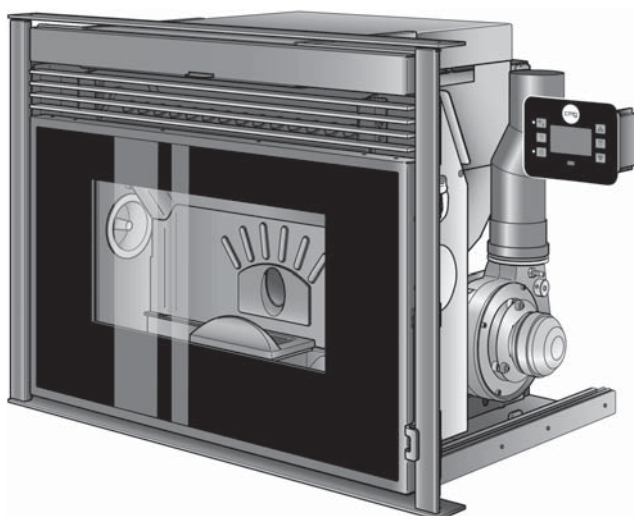
1.3 Caractéristiques dimensionnelles et techniques

1.3.1 Dessins techniques corps de chauffe

ATOMO UP + KP70UP



ATOMO UP + KP80UP



1.3.2 Caractéristiques techniques

Valeurs mesurées en application de la norme EN 14785:2006	Atomo 6UP		Atomo 9UP		
	nominale	minimale	nominale	minimale	
Puissance					
Puissance Thermique	6,5	2,5	9,0	2,5	kW
CO mesuré (à 13% d'oxygène)	≤ 0,02	≤ 0,06	≤ 0,02	≤ 0,06	%
rendement	≥ 86,0	≥ 80,0	≥ 86,0	≥ 80,0	%
puissance électrique nominale	460				W
tension nominale	230				V
fréquence nominale	50				Hz
combustible	granulés de bois				
consommation horaire de combustible	1,55	0,60	2,12	0,60	kg/h
débit massique des fumées	5,4	4,4	7,2	4,4	g/s
température fumées	166	108	201	108	°C
tirage (dépression dans le foyer)	12	11	12	11	Pa
capacité du réservoir	15				kg
autonomie	10	25	7	25	h
puissance électrique requise	100				W
tube d'évacuation des fumées	Ø 80				mm
entrée de l'air de combustion	Ø 80				mm
distance minimale des matériaux inflammables et non inflammables	latéral: 140 arrière: 140 avant: 1500				mm
surface chauffable à puissance certifiée (*)	76		104		m ²
poids net	97				kg
poids emballé	110				kg
.					

* La valeur indiquée de surface chauffable (rapporté aux espaces avec un hauteur 2,70 m et besoin thermique entre 32 e 33 W/m³) est purement indicatif et elle est calculée dans le cas des espaces parfaitement isolés et un appareil installé dans la position plus favorable à la propagation uniforme du chaleur. Tenu compte des innombrables installations possibles, Caminetti Montegrappa ne peut pas garantir la correspondance des valeurs indiquées dans toutes les situations.

1.4 Le combustible pellet

Le granulé de bois, aussi dénommé de façon internationale "pellet", est fabriqué à partir de déchets et de sciure de bois non traité et sans écorce. Ces déchets sont ensuite triés, broyés et compressés pour obtenir un matériau qui devient homogène et compact grâce à la lignine contenue dans le bois même, qui permet de fabriquer des granulés sans utiliser aucun adhésif ni liant. Son diamètre peut être compris entre 6 et 12 mm, avec une longueur moyenne de 5 à 30 mm, tandis que la densité des granulés de bonne qualité varie entre 600 et 750 kg/m³.

i Les seuls granulés de bois à utiliser avec cet appareil sont ceux de diamètre 6 ± 1 mm et de longueur $31,5 \leq L \leq 40$ mm (EN 14961-2 – Catégorie A1).

Différentes variétés de granulés sont disponibles sur le marché; elles affichent des caractéristiques différentes selon le mélange des bois utilisés pour leur fabrication.

Le taux d'humidité d'un granulé de bois en sortie de fabrication est très faible, entre 6% et 8%, ce qui permet d'éviter le séchage de ce combustible. Afin d'éviter toute reprise d'humidité et variations dimensionnelles, les granulés de bois doivent être stockés dans un lieu sec. En cas de reprise d'humidité, la dilatation pourrait empêcher l'approvisionnement correct du brûleur en granulés. Un taux d'humidité supérieur à celui recommandé modifie la structure moléculaire du granulé qui devient alors visqueux et difficile à brûler.

⊘ Il est INTERDIT d'utiliser des combustibles autres que le granulé de bois.

⊘ L'utilisation de granulés fabriqués à partir de déchets de produits semi-finis contenant des colles ou des vernis est INTERDITE.

i ATTENTION: Si le combustible est de qualité insuffisante, il faudra intervenir plus souvent pour les nettoyages de l'intérieur des appareils et il y aura un risque plus haut de mauvais fonctionnement.

i Pour garantir une bonne combustion, stocker les granulés dans un lieu bien sec et correctement ventilé.

Les principales certifications de qualité pour le pellet à niveau européen sont comme exemple: DINplus, -Norm M7135, Pellet gold, EN Plus. Elles assurent que les principaux paramètres du produit soient respectés:















- Pouvoir calorifique: 4,9 kWh/kg.
- Taux d'humidité: max 10% du poids.
- Taux des cendres: max 0,5% du poids.
- Diamètre: 5-6 mm.
- Longueur: max 30 mm.
- Contenu: 100% masse ligneuse non traitée sans addition de collants (pourcentage d'écorces max. 5%).
- Emballage : sacs en matériaux éco-compatible et biologiquement décomposable (confections de 15 kg).

i Sur la base des nombreux tests de fonctionnement, pour le meilleur rendement de l'appareil CAMINETTI MONTEGRAPPA conseille vivement d'utiliser pour ses produits un combustible certifié.

⚠ ATTENTION: L'utilisation d'autres combustibles (maïs, coquilles de noix et noisettes, etc.) ou de granulés de mauvaise qualité ou non conformes aux indications précédentes pourrait altérer le fonctionnement de l'appareil et entraîner la cessation de la garantie et de la responsabilité du fabricant.

1.5 Avertissements


1.5.1 Avertissements de sécurité

-  **ATTENTION: Pour une bonne utilisation de cet appareil et des équipements électriques ainsi que pour éviter d'éventuels accidents, respecter scrupuleusement les instructions contenues dans la présente notice.**
-  **ATTENTION: Les travaux d'installation, le raccordement électrique, le contrôle du fonctionnement, l'entretien et la réparation de l'appareil doivent impérativement être réalisés par une personne qualifiée.**
-  **ATTENTION: Si un incendie devait se déclarer dans le conduit de fumée, il est nécessaire d'éteindre l'appareil, de débrancher la prise de courant et d'appeler les pompiers. Ensuite il faudra contrôler si le conduit et les tuyaux présentent des dégâts visibles. Dans ce cas, il faudra les réparer avant de remettre l'appareil en marche.**
-  **ATTENTION: cet appareil NE PEUT PAS être installé dans a conduit de fumée partagé.**
-  **ATTENTION: lors de l'installation et de l'utilisation de l'appareil, toute norme nationale ou locale spécifique à la région doit être respectée.**
-  **ATTENTION: La réglementation en matière de prévention des accidents et les instructions contenues dans la présente notice doivent être strictement respectées.**
-  **ATTENTION: Toute personne qui s'apprête à utiliser l'appareil doit avoir lu et bien compris toutes les instructions pour le bon fonctionnement de l'appareil contenues dans la présente notice.**
-  **ATTENTION: L'emploi, le réglage et la programmation de l'appareil doivent être effectués par un adulte, par enfants d'âge non inférieure à 8 ans, et par personnes avec capacités physiques, sensorielles et mentales réduites, ou inexpertes, pourvu qu'elles soient surveillées ou après que elles aient reçu des instructions à l'usage en sécurité de l'appareils et sur la compréhension des dangers impliqués . Les enfants ne doivent pas jouer avec l'appareil. Le nettoyage et la maintenance à effectuer par l'utilisateur ne doit pas être effectuée par des enfants sans surveillance. La sélection erronée ou accidentelle des programmes de fonctionnement pourrait engendrer des situations de danger et/ou de mauvais fonctionnement.**
-  **ATTENTION: Caminetti Montegrappa décline toute responsabilité civile et pénale en réparation de préjudices éventuels occasionnés à la personne qui effectuerait la modification ou la réparation non autorisée de l'appareil.**
-  **ATTENTION: Il est conseillé de toujours veiller à la sécurité des enfants, des personnes âgées et des handicapés lors du fonctionnement de l'appareil: certaines surfaces de l'appareil peuvent atteindre des températures très élevées .**
-  **Ne pas toucher la vitre. Celle-ci est un composant de l'appareil qui permet de voir les flammes et contribue à la diffusion de la chaleur par rayonnement. La vitre est très chaude.**
-  **ATTENTION: Afin d'éviter la surchauffe de l'appareil et son arrêt éventuel il est INTERDIT de couvrir les grilles de sortie de l'air chaud à l'aide d'un linge ou de tout autre objet.**
-  **ATTENTION: Maintenir le combustible et les matériaux inflammables à une distance de sécurité de l'appareil.**
-  **ATTENTION: Ne jamais utiliser de liquide inflammable comme l'alcool ou l'essence pour accélérer l'allumage d'un feu de bois: c'est extrêmement dangereux. Les vapeurs d'alcool ou d'essence s'enflamment facilement et provoquent de graves brûlures.**

1.5.2 Avertissements pour la gestion des anomalies dans la chambre de combustion

 **Le respect de toutes les instructions d'installation (selon la réglementation en vigueur), d'utilisation et d'entretien figurant dans ce manuel suffit pour assurer un bon fonctionnement de l'appareil et éviter tout inconvénient.**

 **Les dysfonctionnements, même graves, sont dus souvent et surtout au non respect de certaines ou de la plupart des recommandations contenues dans ce manuel.**

 **L'excès de pression dans la chambre de combustion, précédé par une présence importante et anormale de fumée sans flamme, est le phénomène le plus grave dont il importe de tenir compte et de surveiller, car il pourrait potentiellement causer la rupture de la vitre ou l'ouverture de la porte de l'appareil, entraînant le dégagement de la fumée dans la pièce.**

Pour éviter ce phénomène, il est recommandé de :


- S'assurer de la propreté du brûleur avant chaque allumage.
- Retirer tout type d'encrassement ou de dépôt causés par un étalonnage incorrect de l'amenée des granulés ou par des granulés de mauvaise qualité.
- En cas d'échec d'allumage, vider et nettoyer le brûleur avant de rallumer l'appareil.
- Ne jamais charger à la main les granulés dans le brûleur et ce, aussi bien avant l'allumage que pendant le fonctionnement.
- Bien remettre le brûleur dans son siège après chaque entretien et s'assurer d'ôter tout résidu de son support.
- Éviter toute accumulation de granulés pendant le fonctionnement.
- Vérifier si au cours du fonctionnement la flamme a tendance à faiblir ou à s'éteindre.
- Retirer du brûleur toute accumulation de granulés imbrûlés suite à un alarme allumage raté ou à une alarme granulés de bois épuisés avant de rallumer l'appareil. Pour des raisons de sécurité, ne jamais introduire ces granulés dans le réservoir.


En cas d'accumulation de granulés accompagnée d'une présence importante et anormale de fumée sans flamme, il est impératif de:


- Ne pas débrancher l'appareil de l'alimentation électrique.
- Ne pas ouvrir la porte de l'appareil.
- Ouvrir les fenêtres pour aérer la pièce où se trouve l'appareil.
- Ne pas se tenir devant l'appareil et s'en éloigner jusqu'à l'évacuation totale des fumées.


 **En cas d'échecs d'allumage répétés ou d'épisodes fréquents d'apparition importante et anormale de fumée sans flamme dans la chambre de combustion, il est recommandé de suspendre immédiatement l'utilisation de l'appareil et de contacter un technicien qualifié afin qu'il vérifie la fonctionnalité de l'appareil et de la cheminée.**

1.5.3 Précautions générales


 **ATTENTION:** Cet appareil n'est destiné qu'à l'utilisation pour lequel il a été conçu et fabriqué.




 **ATTENTION:** Cet appareil n'est pas conçu pour cuire des aliments.

 **ATTENTION:** Ne pas utiliser l'appareil comme incinérateur.

 **ATTENTION:** Ne pas utiliser l'appareil s'il est endommagé ou fonctionne mal. Le cas échéant et si l'appareil est allumé, procéder immédiatement à son extinction en appuyant sur la touche [i1] pendant plus de deux secondes (voir paragraphe 3.4.5). Une fois l'extinction terminée, couper son alimentation électrique (fiche débranchée).








 **Afin d'éviter tout retour accidentel de fumée dans la pièce, l'utilisation de l'appareil avec la porte ouverte ou sans la vitre ou encore avec la vitre cassée est INTERDITE.**

 Vérifier périodiquement le bon état des carneaux de fumées.

-  Il est INTERDIT de nettoyer l'appareil en l'aspergeant d'eau.
-  Pour toute réparation il est recommandé de s'adresser à un professionnel qualifié et formé et de n'utiliser que des pièces d'origine pour remplacer les pièces endommagées.
-  La présente notice doit être soigneusement conservée; elle doit accompagner l'appareil tout au long de sa vie.
En cas de revente ou déplacement de l'appareil, transmettre la notice à l'utilisateur et à l'installateur suivants afin qu'ils prennent connaissance des instructions et préconisations concernant son installation et son fonctionnement.
En cas de perte, adressez-vous à votre installateur afin qu'il vous en procure un nouvel exemplaire.

1.5.4 Avertissements pour l'élimination correcte de l'appareil

Informations relatives à la gestion des déchets d'appareils électriques et électroniques contenant des piles et des accumulateurs en vertu de la Directive européenne 2012/19/CE.

-  Ce symbole présent sur le produit, sur les piles, sur les accumulateurs, sur l'emballage ou sur la documentation de référence, indique que le produit et les piles ou les accumulateurs ne doivent pas être collectés, récupérés ou éliminés avec les déchets domestiques au terme de leur vie utile.
-  Une gestion impropre des déchets d'équipements électriques et électroniques, des piles ou des accumulateurs peut causer la libération de substances dangereuses contenues dans les produits. Pour éviter d'éventuelles atteintes à l'environnement ou à la santé, on invite l'utilisateur à séparer cet appareil, et / ou les piles ou les accumulateurs, des autres types de déchets et de le confier au service municipal de collecte. On peut demander au distributeur de prélever le déchet d'appareil électrique ou électronique aux conditions et suivant les modalités prévues par les normes nationales de transposition de la Directive 2012/19/CE.
-  La collecte sélective et le traitement correct des appareils électriques et électroniques, des piles et des accumulateurs, favorisent la conservation des ressources naturelles, le respect de l'environnement et assurent la protection de la santé.
-  Pour tout renseignement complémentaire sur les modalités de collecte des déchets d'appareils électriques et électroniques, des piles et des accumulateurs, il faut s'adresser aux Communes ou aux Autorités publiques compétentes pour la délivrance des autorisations.
-  L'abandon de l'appareil dans des zones accessibles constitue un grave danger pour les personnes et les animaux. Son propriétaire sera tenu responsable des éventuels dommages aux personnes et aux animaux.
-  Au moment de la destruction, le marquage CE, le présent manuel, la déclaration d'élimination, le livret d'installation et les autres documents relatifs à cet appareil devront être conservés. Il est rappelé que l'éventuel enregistrement auprès du cadastre régional doit être supprimée.
-  **ATTENTION: Tout abus dans le cadre de l'élimination de l'appareil expose l'utilisateur à l'application des sanctions administratives prévues par la réglementation en vigueur.**



1.6 Dispositifs et prescriptions de sécurité

Cet appareil est équipé des dispositifs de sécurité suivants:

- Sonde de température des fumées: elle détecte que l'allumage a eu lieu et met en route le ventilateur de convection forcée; elle indique l'éventuel arrêt non programmé de l'appareil ; elle coupe l'extracteur des fumées et le ventilateur de convection forcée en fin de combustion, lors d'un arrêt programmé.
- Sonde de température du réservoir de combustible: provoque l'arrêt de l'appareil au cas où la température dépasse la température limite.
- Pressostat pour le contrôle de la pression dans les carneaux de fumées: il provoque l'arrêt de l'appareil si la pression dans les carneaux de fumées dépasse la valeur limite. Le problème est caractéristique d'un conduit obstrué.
- Régime de fonctionnement [F]: si la température des fumées dépasse la valeur limite prédéfinie, la puissance est automatiquement réduite, jusqu'à ce que la température revienne dans les limites prévues. Le régime de fonctionnement [F] n'altère pas le bon fonctionnement de l'appareil; il est signalé par le symbole [F] en bas à droite de l'affichage. Le dépassement de la température limite peut être dû à un défaut d'entretien régulier de l'appareil, à un réglage incorrect des paramètres causant une consommation excessive de granulés ou à l'installation dans une pièce trop peu aérée et ne permettant pas un refroidissement suffisant de l'appareil.
- Régime de fonctionnement [E]: si la température de la carte électronique dépasse le seuil de sécurité prédéfini, la puissance est automatiquement réduite, jusqu'à ce que la température revienne dans les limites prévues. Le régime de fonctionnement [E] n'altère pas le bon fonctionnement de l'appareil; il est signalé par le symbole [E] en bas à droite de l'affichage. Le dépassement de la limite de sécurité peut être causé par un manque d'entretien régulier de l'appareil, par un réglage incorrect des paramètres entraînant une consommation excessive de granulés ou par un environnement d'installation trop peu aéré ne permettant pas un refroidissement suffisant de l'appareil.
- Interrupteur bipolaire: débranche l'appareil du réseau électrique avant toute intervention sur l'appareil.

 **Il est INTERDIT de mettre les dispositifs de sécurité hors service. Avant de rallumer l'appareil il faut au préalable éliminer les causes qui ont fait déclencher les dispositifs de sécurité.**

 **ATTENTION: L'appareil doit être raccordé à un conduit de fumée de dimensions appropriées et correctement isolé.**

 **N.B. Le présent paragraphe concernant la sécurité a été écrit en tenant compte des conditions normales d'utilisation de l'appareil indiquées dans le chapitre 3.**

La Société Caminetti Montegrappa n'est en aucun cas responsable pour les dommages éventuels de toute sorte causés directement ou indirectement aux personnes, animaux ou choses par l'inobservance des conseils d'installation, d'utilisation et d'entretien contenus dans cette notice et des recommandations suivantes:

- A) Lors des travaux d'entretien, calage, remplacement des pièces, nettoyage et réparation veiller à ce que l'appareil ne soit pas branché par un tiers.**
- B) Ne pas modifier et/ou ôter les dispositifs de sécurité équipant l'appareil.**
- C) La jonction entre l'appareil et le conduit de fumée doit être réalisée dans les règles de l'art avec des matériaux adaptés.**
- D) Le lieu d'installation de l'appareil doit être ventilé conformément aux prescriptions contenues dans cette notice.**

1.7 L'environnement



ATTENTION: Pour assurer son bon fonctionnement, l'appareil devra être installé dans une pièce suffisamment ventilée, dans laquelle l'air nécessaire pour la combustion complète peut affluer librement, en conformité avec la réglementation concernant l'installation des appareils de chauffage.

Le débit d'air nécessaire est celui requis pour obtenir une bonne combustion et permettre la ventilation de la pièce dont le volume ne doit pas être inférieur à 20 m³.

L'ouverture permanente pour l'arrivée de l'air frais doit être réalisée sur le mur extérieur de la pièce d'installation (pour la section minimale voir paragraphe 2.3.5) et de façon qu'elle ne peut pas être bouchée (vérifier périodiquement).

La ventilation indirecte par l'admission de l'air de pièces attenantes à celle d'installation de l'appareil est possible, pourvu que celles-ci soient ventilées directement, ne soient pas de chambres à coucher ou de salles de bain, ou soient à l'abri de tout danger d'incendie (garages, débarras, dépôts de matériaux combustibles sont donc exclus), dans le respect de la législation locale en vigueur.

Le débit d'air nécessaire pour une bonne combustion est de 40 m³/h.



Il est INTERDIT d'installer les appareils à l'intérieur des pièces à usage résidentiel dans lesquelles la dépression mesurée in situ entre l'environnement interne et externe est supérieure à 4 Pa. La possibilité de coexistence avec des appareils tels que hottes, systèmes de ventilation mécanique, autres générateurs de la chaleur, doit être évaluée dans les conditions de fonctionnement les plus sévères tant dans les contrôles préventifs que dans la phase d'essai d'allumage.

Une dépression à l'intérieur de la pièce où l'appareil est installé supérieure à 4 Pa peut provoquer l'aspiration de la flamme de la chambre de combustion vers le réservoir à granulés, avec le risque d'incendie du combustible qui y est contenu.



Il est INTERDIT d'installer l'appareil dans une chambre à coucher, une salle de bain ou douche, dans une pièce équipée d'un autre appareil de chauffage (foyer, poêle, etc.) ou dans une pièce dépourvue d'entrée d'air frais.

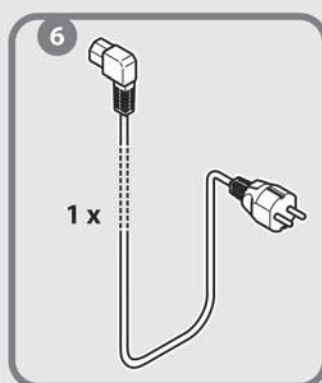
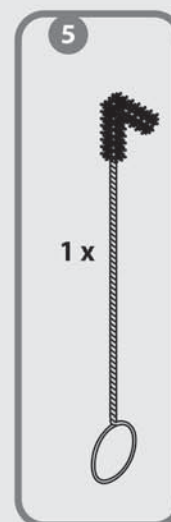
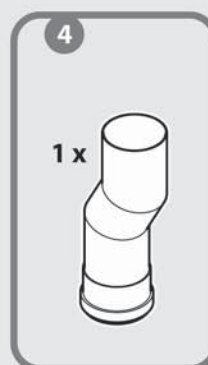
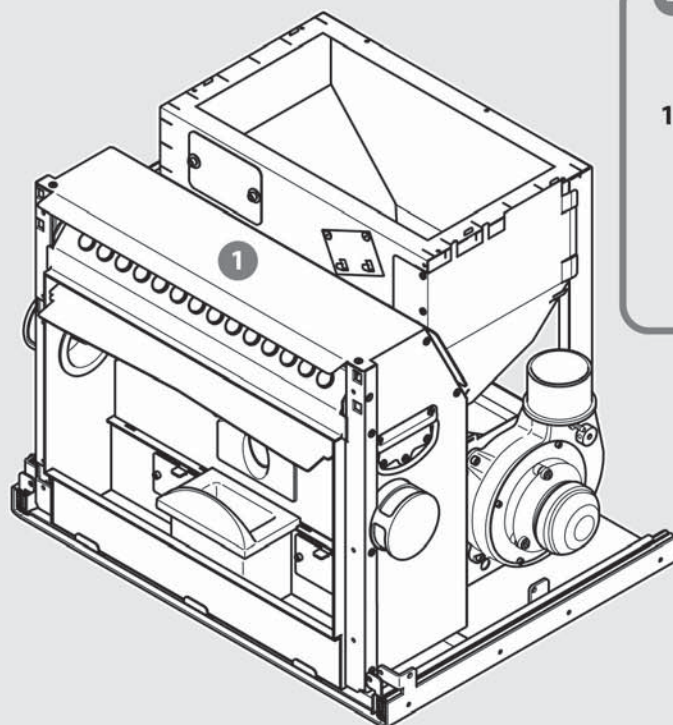
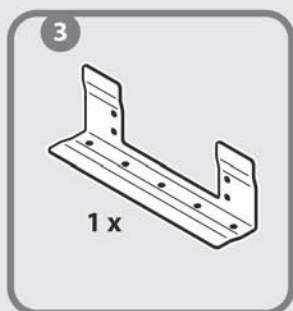
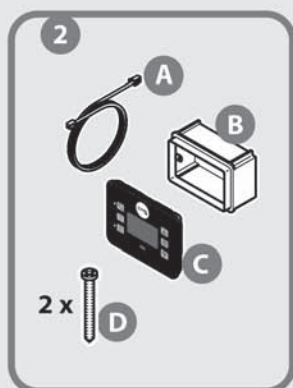


Il est INTERDIT de positionner rideaux, étagères, tapis, fauteuils ou tout autre matériau inflammable à moins de 150 cm de l'appareil.



Il est INTERDIT d'installer et d'utiliser l'appareil dans des pièces où des matériaux inflammables ou explosifs ou des mélanges dont la quantité pourrait engendrer des risques d'incendie ou d'explosion sont fabriqués, produits, ou stockés.

1.8 Accessoires livrés avec l'appareil



- 1 x 1 3061923061
- 2 x A 1043030500
- x B 1049901100
- x C 1046200900
- 0951201900C
- x D 1012002400
- 3 x 1 1102073740
- 4 x 1 1189002600
- 5 x 1 1093900500
- 6 x 1 1046100500
- 7 x 1 0921000620C

1.9 Fonctionnement

Cet appareil est conçu pour brûler des granulés de bois fabriqués à partir de déchets de bois séchés et compressés dans un pot de combustion en fonte (le brûleur) dans lequel la quantité de granulés et le débit d'air nécessaire pour leur combustion parfaite sont ajustés à toutes les allures de fonctionnement sélectionnées.

L'ajustement du débit d'air à la quantité de combustible dans le brûleur assure un rendement élevé de l'appareil à chaque puissance de fonctionnement. Cette fonction de régulation automatique est gérée par l'unité électronique de contrôle composée d'une carte électronique avec microprocesseur.

L'unité électronique de contrôle règle et adapte chaque fonction de l'appareil aux exigences de l'utilisateur grâce à la haute technologie des matériaux et des processus utilisés.


Pour chaque puissance de fonctionnement, la quantité de combustible utilisé, le débit des fumées évacuées et le débit de l'air réchauffé et distribué automatiquement dans l'environnement sont réglés en fonction de la programmation effectuée par le panneau de commande avec chronothermostat.

Pour utiliser au mieux et ne pas gaspiller la chaleur produite dans la chambre de combustion, on a réalisé dans l'appareil un échangeur de chaleur à ailettes et à faisceau tubulaire, qui prélève la chaleur dans la zone où les produits de la combustion sont à la température la plus élevée.

L'intérieur du corps de chauffe comporte des carnaux afin de récupérer la chaleur par convection et maintenir sa température en dessous de la valeur limite.

Le ventilateur pour la diffusion de l'air chaud est de type radial centrifuge.

L'extracteur des fumées est de type centrifuge à haute pression et haut débit. Il assure l'évacuation des fumées dans le conduit de cheminée.

 Cet appareil utilise l'AUTOMATIC POWER SYSTEM, un système qui module automatiquement la puissance thermique de l'appareil, en le ajustant aux effectives besoins de la pièce pour rejoindre et maintenir le confort souhaité dans le plus tôt possible. Ca permet d'éviter d'élévations de température qui sont économiquement pas convenables.

Le système considère la température de départ, cella à rejoindre et le temps utilisé pour arriver à la température demandée, en élaborant la situation chaque fois, en optimisant le consommation grâce au contrôle automatique de la combustion (KCC - kit contrôle combustion), qui s'adapte aux diverses caractéristiques du pellet, aux différentes typologies d'installations, à l'altitude au-dessus du niveau de la mer, à la propreté du brûleur et de l'échangeur de chaleur, en garantissant ainsi une combustion plus efficace et plus performante dans le temps, afin de réduire les interventions d'entretien

2 INSTALLATION

2.1 Élimination des déchets d'emballage

N'étant pas toxiques ni nocifs les éléments qui composent l'emballage ne nécessitent de processus d'élimination particuliers. En conformité avec les lois en vigueur dans le Pays où l'appareil est installé, l'utilisateur pourra stocker, éliminer ou recycler les déchets de l'emballage.



ATTENTION: Il est dangereux de laisser le sachet en polyéthylène utilisé pour l'emballage de l'appareil à la portée des enfants.

2.2 Prescriptions pour l'installation

Le lieu d'installation doit permettre l'emploi aisé et le bon entretien de l'appareil. Le lieu d'installation doit:

- Être équipé de prises d'entrée d'air frais conformes aux prescriptions concernant l'environnement (voir paragraphe 1.7).
- Avoir un plancher avec une portée adéquate (voir poids de l'appareil dans la fiche technique au paragraphe 1.3.2).
- Être équipé d'une prise de courant 230 V - 50 Hz normalisée à proximité de l'appareil.
- Être équipé d'une installation électrique conforme aux directives en vigueur.
- Être doté de système d'extraction des gaz conforme aux normes en vigueur, au but de garantir:
 - Tirage adéquat pour le fonctionnement correcte et sûr de l'appareil.
 - Résistance adéquate aux chocs thermiques.
 - Résistance adéquate à la corrosion provoquée par les produits de la combustion.
 - Un accès facile pour les contrôles et l'entretien périodique.
 - Une isolation adéquate de tout matériau inflammable.
- Être conforme aussi à d'autres normes éventuellement en vigueur dans le pays où a lieu l'installation.



En présence de parois revêtues de bois ou d'autres matériaux inflammables, maintenir une distance de sécurité minimale de 10 cm en appliquant par ailleurs une isolation latérale et postérieure de 4 cm, et maintenir à l'avant une distance de sécurité minimale de 150 cm.

Dans tous les cas, les distances ci-dessus devront être augmentées à proximité de meubles ou de tout autre objet particulièrement sensible à la chaleur à cause des chocs thermiques que le fonctionnement de l'appareil pourrait engendrer.

2.3 Installation de l'appareil



ATTENTION: L'installation de l'appareil doit être réalisée exclusivement par du personnel spécialisé.



ATTENTION: Pour votre sécurité, veuillez endosser des gants de protection.

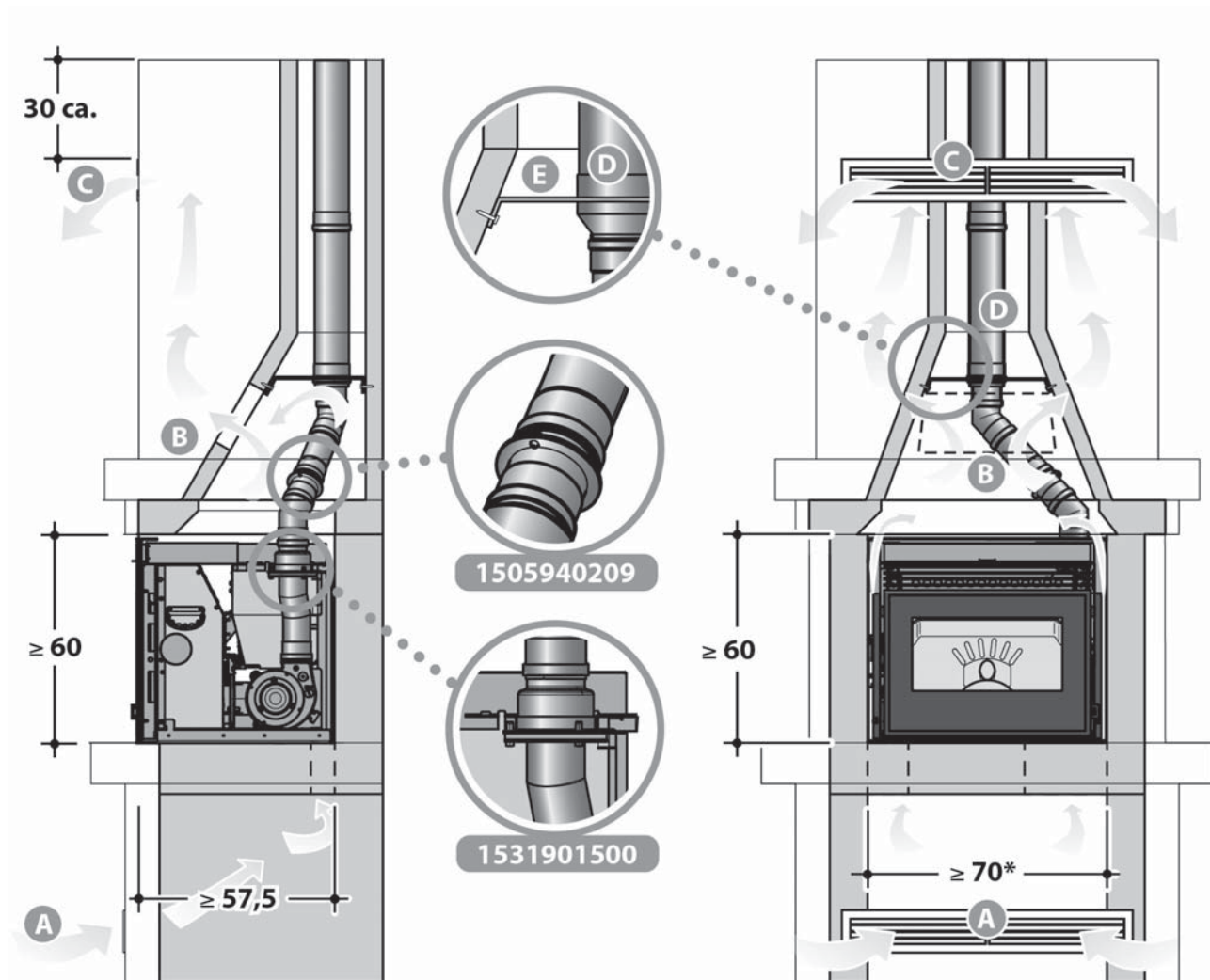


Le positionnement de l'appareil doit être réalisé en tenant compte des prescriptions et des recommandations décrites dans les paragraphes 1.5, 1.6, 1.7 et 2.2, et permettre l'accès aisé à la fiche électrique.

L'appareil est constitué des 3 ensembles ci-après:

- Base fixe (châssis + réservoir granulés + composants électromécaniques).
- Base mobile.
- Chambre de combustion.

2.3.1 Positionnement de l'appareil dans une cheminée préexistante



Exemple avec tiroir supérieur pour le chargement des granulés.

* **Largeur min. de installation: 70 cm (ATOMO UP + KP70UP), 80 cm (ATOMO UP + KP80UP).**

⚠ ATTENTION: Il est obligatoire d'installer le kit cadre de compensation si l'espace latéral entre l'appareil et l'emplacement d'installation est ≥ 3 cm.

A. Entrée de l'air ambiant (prise d'air ambiant, min 170 cm²)

B. Passage air interne de la hotte de la cheminée à la contre-chape de l'habillage

C. Sortie de l'air ambiant (min 170 cm²)

D. Conduit fumée tubé (min \varnothing 10 cm - max \varnothing 15 cm)

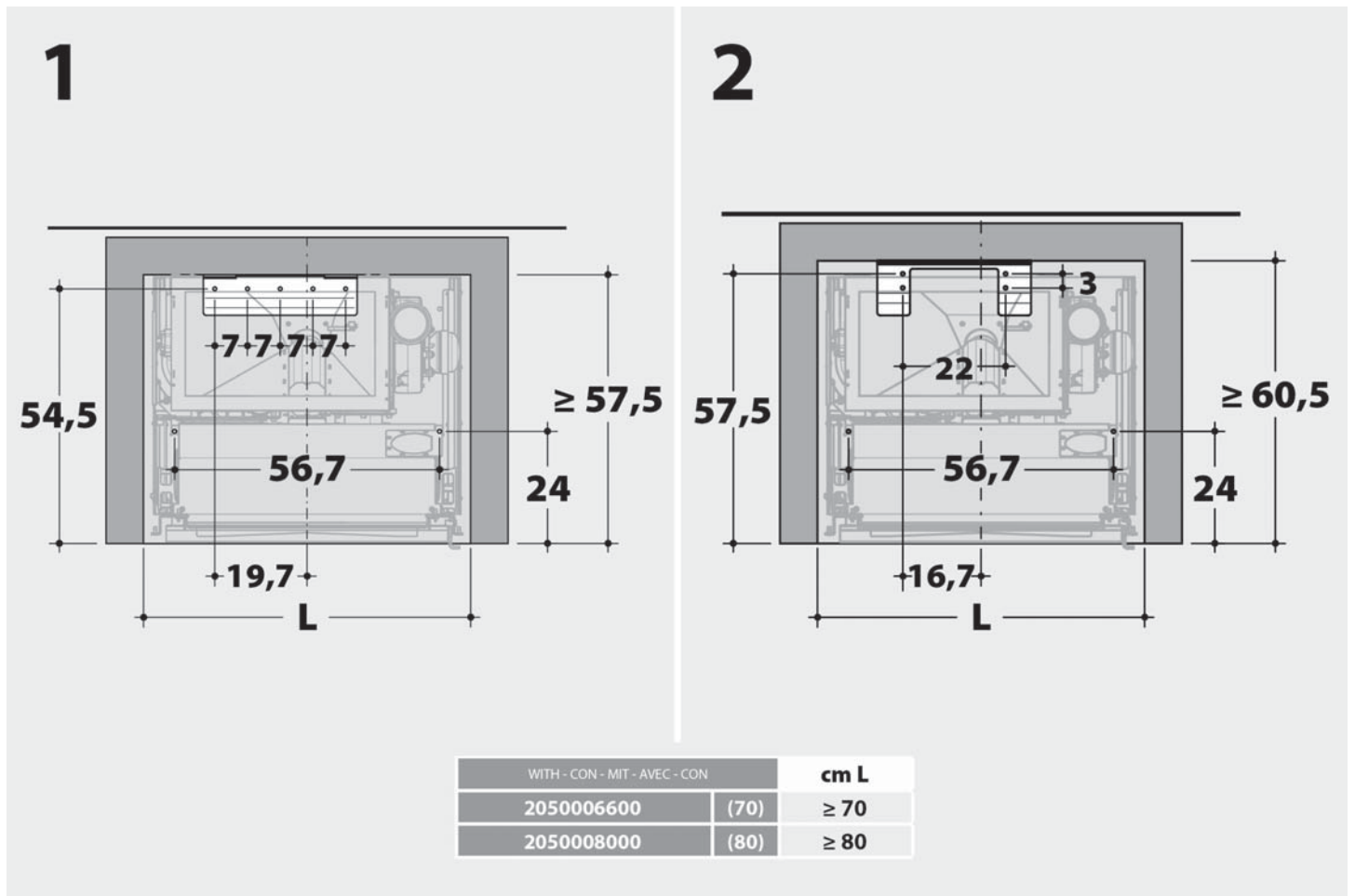
E. Clôture de tamponnement du raccord à le conduit fumée

1531901500 - Kit pour nettoyage et montage facile des \varnothing 80 mm tuyaux (option disponible en catalogue - voir paragraphe 2.3.18).

1505940209 - Kit collecteur à bride \varnothing 80 mm (option disponible en catalogue - voir paragraphe 2.3.19).

Avant l'installation il faut nettoyer soigneusement la cheminée (base sole foyer et conduit de fumée) dans laquelle on veut insérer l'appareil, procéder ensuite selon les indications suivantes:

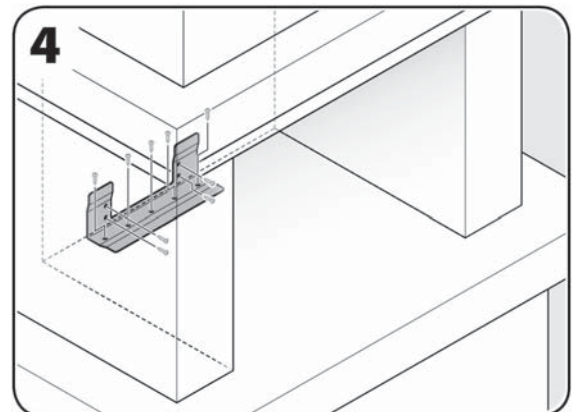
1. Positionner la feuille et marquer les trous de fixation (ne pas fixer la feuille), puis tracer le repère relatif au profil avant.
- 2a. À partir de ce repère, positionner la patte de fixation postérieure aux cotes indiquées sur la figure suivante.
- 2b. À partir du repère, marquer les deux trous de fixation de la Base Fixe, conformément aux cotes indiquées sur la figure suivante.
3. Réaliser les trous décrits ci-dessus.



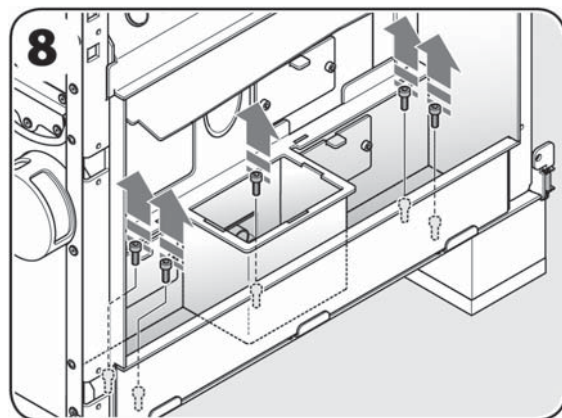
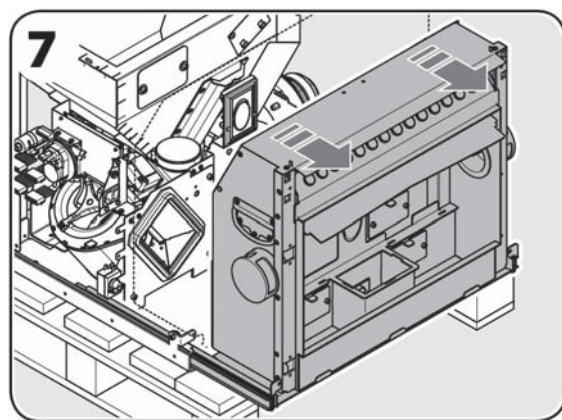
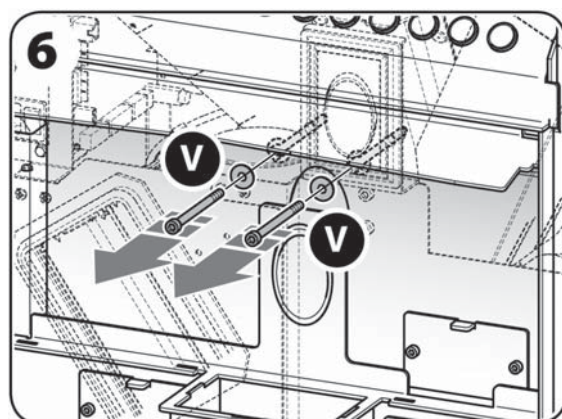
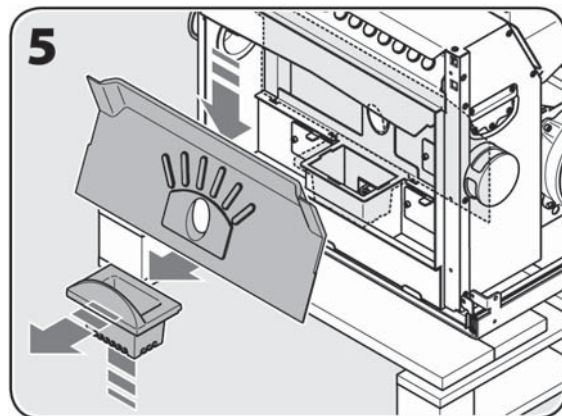
4. Fixer la patte postérieure sur la surface de l'emplacement et à la paroi postérieure à l'aide de chevilles et de vis Ø 8 mm. Pour l'installation éventuelle de "Kit pour nettoyage et montage facile des Ø 80 mm tuyaux (1531901500)" voir paragraphe 2.3.18.



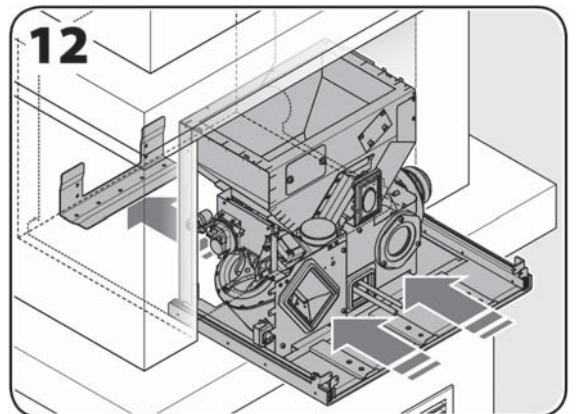
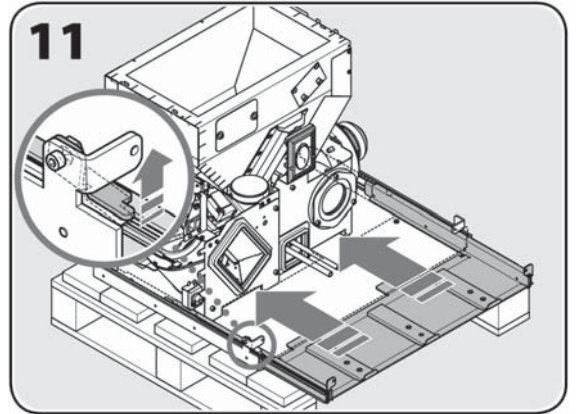
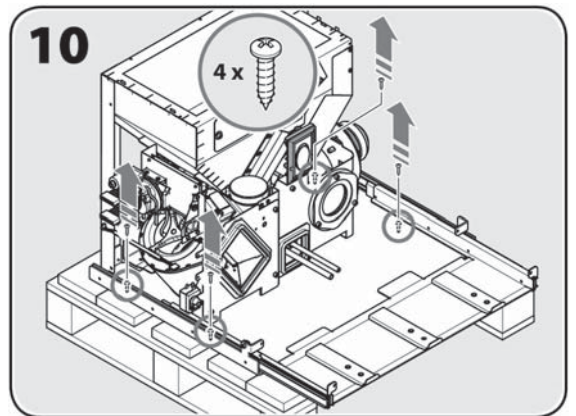
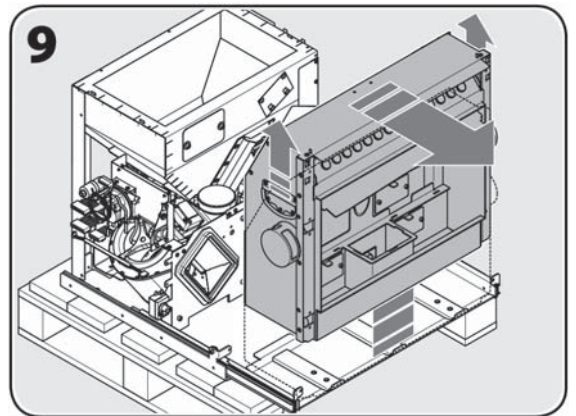
ATTENTION: Il est vivement recommandé de fixer également la patte postérieure à la paroi. À cette fin, la patte a été réalisée pour être positionnée avec le côté court (figure 1) ou long (figure 2) sur la surface d'appui. Si la patte ne peut atteindre la paroi postérieure de l'emplacement, l'espacement doit être compensé afin de permettre la fixation de l'appareil.



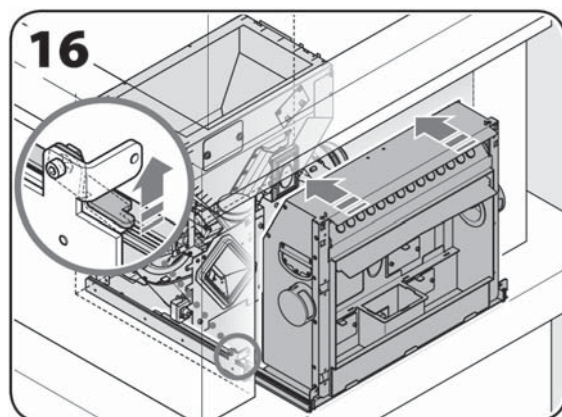
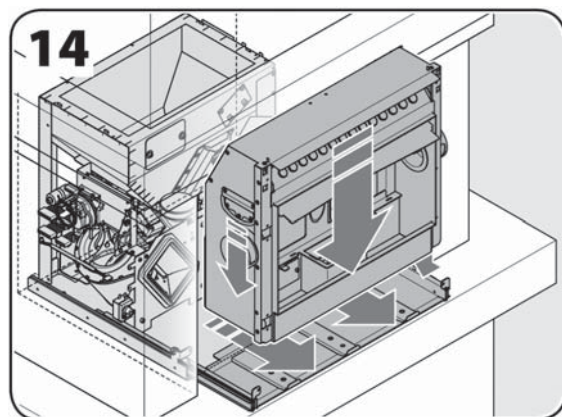
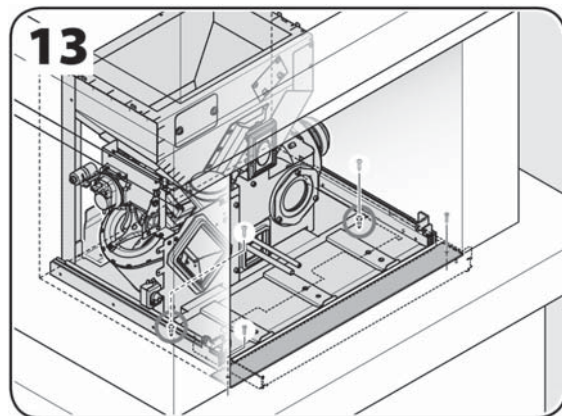
5. Extraire le brûleur et le dos de son logement.
6. Dévisser les deux vis de serrage [V] placées au centre, en haute de la chambre de combustion (utiliser la clé fournie).
7. Tirer vers soi la Chambre de Combustion fixée à la Base Mobile, en la faisant glisser sur les guides.
8. Dévisser les 5 vis de fixation placées dans le fond de la Chambre de Combustion (utiliser la clé fournie).



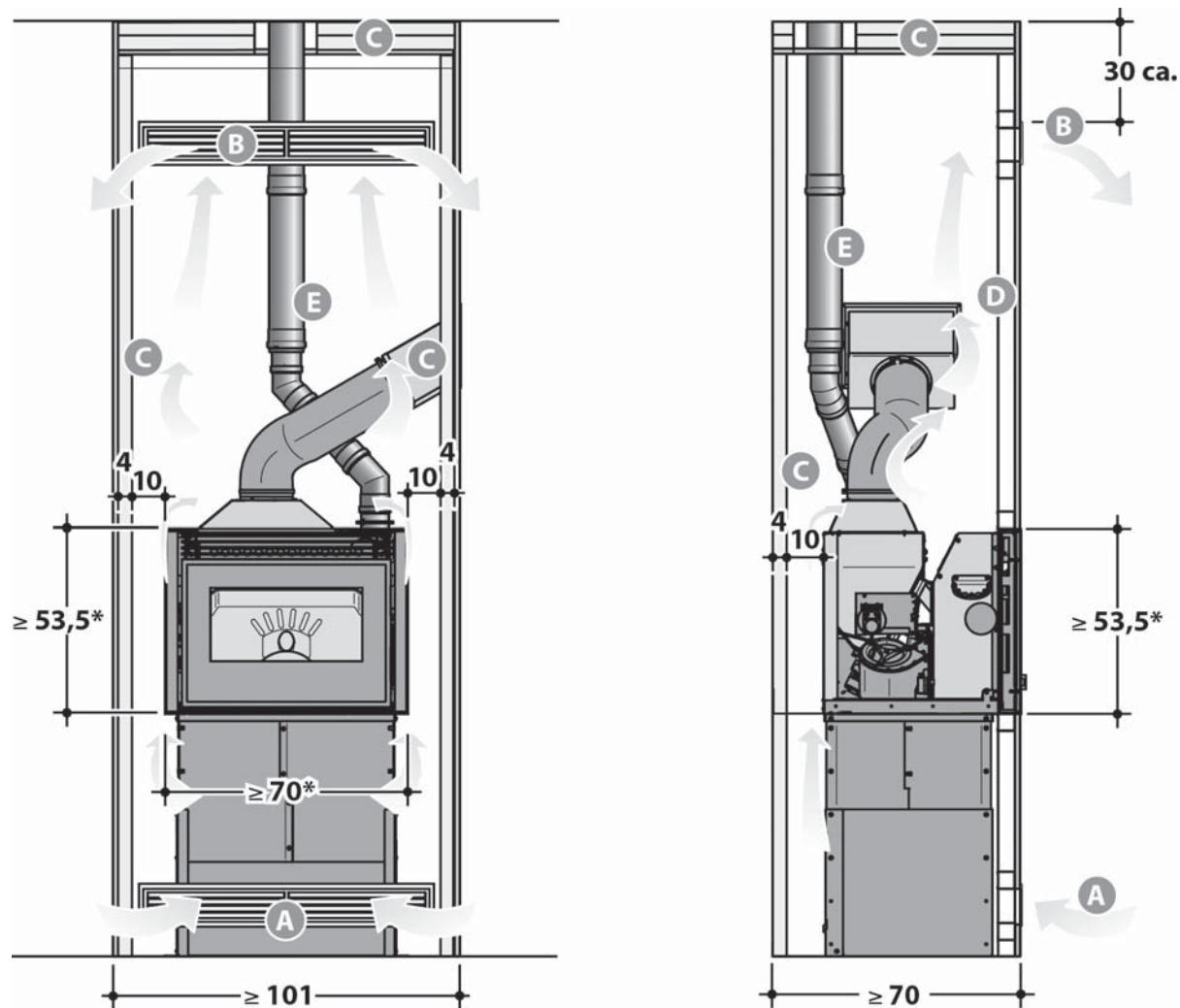
9. Soulever la Chambre de Combustion de la Base Mobile en la prenant par les poignées latérales, et la poser au sol.
10. Dévisser les 4 vis qui fixent la Base Fixe à la palette.
11. Débloquer le verrou et repositionner la Base Mobile en la poussant dans son logement.
12. Soulever la Base Fixe et la positionner dans l'emplacement, en l'encastrant sous la patte de fixation arrière.



13. Fixer la Base Fixe en utilisant les deux trous situés à l'avant, à la base de l'emplacement. Positionner et fixer la feuille avant (voir paragraphe 2.3.12).
14. Extraire la Base Mobile et l'amener jusqu'en butée. Soulever la Chambre de Combustion et la positionner sur la Base Mobile.
15. Fixer les deux parties à l'aide des 5 vis précédemment extraites (voir image 8).
16. Débloquer le verrou et faire glisser la Base Mobile et la Chambre de Combustion jusqu'à ce qu'elle soit couplée à la Base Fixe.
17. Insérer et serrer les deux vis de serrage [V] placées au centre en haute (voir image 6).
18. Replacer le brûleur et le dos dans son logement (voir image 5).



2.3.2 Positionnement de l'appareil sur le socle de support



Exemple avec trémie de chargement des granulés.

* Mesures minimum indicatives 70 cm (ATOMO UP + KP70UP), 80 cm (ATOMO UP + KP80UP) e 53,5 cm (ATOMO UP), (voir les instructions notre éventuelle habillage).

- A. Entrée de l'air ambiant (prise d'air ambiant, min 170 cm²)
- B. Sortie de l'air ambiant (min 170 cm²)
- C. Isolant en laine de roche - épaisseur 4 cm - densité 80 kg/m³
- D. Coffrage ou hotte de finition en placoplâtre ignifuge sur ossature de profilés zingués
- E. Conduit de fumée ou tuyau de raccordement (min Ø 10 cm - max Ø 15 cm)

i Si les parois ne sont pas inflammables, positionner l'appareil à une distance latérale minimale d'env. 10 cm.

! ATTENTION: En présence d'une paroi postérieure inflammable, utiliser la patte fournie avec le socle de support, qui permet de positionner l'appareil à 14 cm de la paroi.


1. Une fois monté le socle de support (voir paragraphe 2.3.12), fixer la patte arrière à celui-ci à l'aide des deux vis de fixation.
2. Adosser le socle de support assemblé à la paroi postérieure et marquer les trous de fixation (au moins deux).
3. Percer la paroi postérieure et fixer le tout.
4. Positionner l'appareil sur le socle de support et le fixer à l'aide des deux vis aux trous avant correspondants.
5. Une fois réalisé le bâti de revêtement, positionner la feuille sur le profil antérieur et la fixer.


2.3.3 Raccordement du canal d'évacuation des fumées

Pour les modalités spécifiques d'installation du canal d'évacuation des fumées, se reporter aux paragraphes 2.3.6 et 2.3.7, en suivant dans tous les cas les recommandations et les consignes ci-après.

Cheminées, conduits de fumée et tuyaux de raccordement doivent porter le marquage CE, conformément à la norme européenne EN 1856-2.

DÉSIGNATION DU PRODUIT CONFORMÉMENT À LA NORME EN 1856-2	
Description du produit: TUYAUX POUR APPAREILS À PELLET AVEC JOINT	
Résistance à la température (le nombre indique la température max.)	T300
Niveau d'étanchéité (N1 = dépression - P1 = pression)	P1
Résistance à la condensation (W = fonctionnement possible en présence de condensation - D = fonctionnement à sec uniquement)	W
Résistance à la corrosion (V1-V2-V3 = a réussi le test de corrosion correspondant - Vm = non soumis à un test de corrosion, mais le matériau a été inséré dans le tableau des matériaux autorisés, et son type et son épaisseur sont indiqués)	V2
Caractéristiques du matériau les 3 premiers chiffres (L80) indiquent le type de matériau, les 3 suivants (100) l'épaisseur du métal	L80100
Résistance au feu de suie (G = OUI - O = NON) le nombre entre parenthèses indique la distance en millimètres par rapport à des matériaux inflammables	O(100)M

 **ATTENTION: Dans le cas où le tube de raccordement de fumée traverse des matériaux inflammables, il est impératif de l'isoler à l'aide d'un isolant thermique d'épaisseur minimale 3 cm et maximale 10 cm. De manière générale, il est conseillé d'utiliser des tubes et des conduits de fumée isolés pour éviter la condensation des fumées avant la sortie de cheminée.**

 **ATTENTION: la chambre de combustion de l'appareil doit être constamment en dépression. Cette dépression n'est garantie que si les prescriptions concernant le bon état du conduit de fumée sont respectées. Pour le raccordement au conduit de fumée, il est nécessaire d'utiliser des tubes et des colliers d'assemblage avec des joints adaptés pour en garantir l'étanchéité.**

Il est nécessaire d'utiliser toujours des tuyaux et des colliers d'assemblage avec des joints adéquats, garantissant l'étanchéité des tuyaux de raccordement.

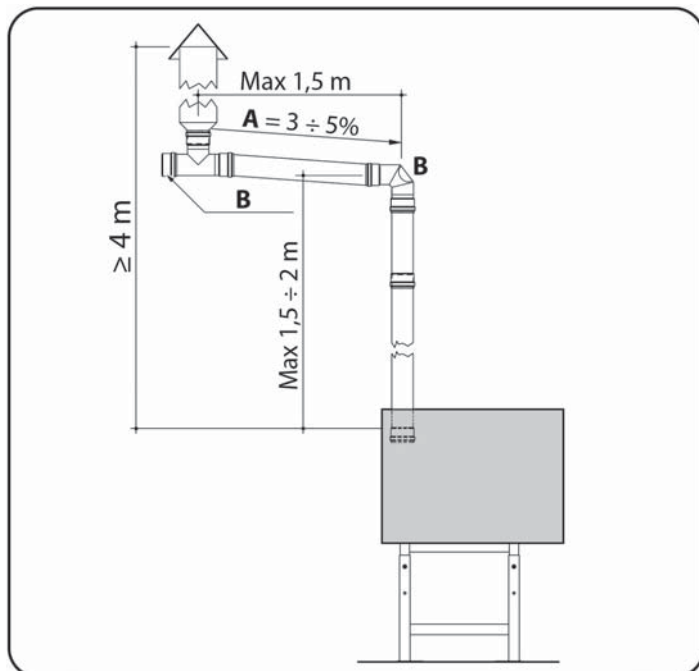
L'isolation du conduit de fumées doit être définie au cas par cas pour chaque installation. Les conduits extérieurs doivent toujours être isolés.

ATTENTION: L'installation pour l'évacuation des fumées doit se composer d'éléments mobiles et accessibles pour permettre un ramonage périodique aisé (voir figure suivante).

N.B. Le schéma suivant présente les conditions nécessaires à un bon fonctionnement: hauteurs - inclinaisons - trappes de visites.

ATTENTION: Lors du raccordement de l'appareil à la cheminée, les conditions suivantes doivent être respectées:

- Le tuyau de raccordement doit être au minimum de catégorie T300 (ou plus si la température des fumées de l'appareil l'exige) et de type P1 (hermétique).
- Toutes les portions du conduit de fumées devront pouvoir être inspectées et démontées pour permettre un nettoyage interne périodique.
- Tous les virages à 90° (3 max.) du tuyau d'évacuation doivent être pourvus des raccords en «T» spécialement prévus ou de courbes avec trappes de visite.
- Il est strictement interdit d'utiliser une grille à l'extrémité du tuyau d'évacuation, qui pourrait altérer le fonctionnement de l'appareil.
- L'installation de tuyaux en contre-pente est interdite.
- La projection à l'horizontale du tuyau de raccordement ne doit pas dépasser 3 mètres de longueur.
- Dans tous les cas, il est recommandé de ne pas dépasser 5 mètres de longueur au total avec le tuyau Ø 80 mm.
- Le tuyau ne doit pas traverser de locaux dans lesquels l'installation d'appareils à combustion est interdite.



A. Inclinaison
B. Trappe d'inspection

2.3.4 Prise d'air ambiant

Pour pouvoir exercer sa fonction de générateur d'air chaud, l'appareil est doté d'une bouche de Ø 15 cm pour l'aspiration de l'air de la pièce. La prise d'air ambiant, à ouvrir dans la partie inférieure, doit être réalisée dans le cas d'une installation dans une cheminée préexistante mais aussi dans le cas d'une installation sur le socle de support recouvert d'un bâti en carton-plâtre (voir exemples aux paragraphes 2.3.1 et 2.3.2).

IMPORTANT: Vérifiez régulièrement que dans les prises d'air extérieur il n'y ait pas d'obstructions (chaque grille doit permettre un passage d'air permanent de 170 cm²).

Sur le conduit de fumée ou hotte de finition il faut aussi installer une "grille sans fermeture" (d'une dimension non inférieure à la prise d'air ambiant) avec le bord supérieur à environ 30 cm du plafond. Cette ouverture, non obstructible, permet la sortie de l'air chaud provenant de l'intérieur de la hotte de finition par mouvement convectif naturel et elle doit être réalisée dans le cas d'une installation dans une cheminée préexistante mais aussi dans le cas d'une installation sur le socle de support recouvert d'un bâti en carton-plâtre.

2.3.5 Prise d'air extérieur

Pour des raisons d'hygiène et de sécurité, il est recommandé de réaliser l'alimentation en air de combustion par l'extérieur. À cet effet, percer sur la paroi extérieure une ouverture pour l'entrée d'air, d'une section de 100 cm² (carrotage Ø 12 cm); protéger l'ouverture avec une grille sur les parois intérieure et extérieure.

i La prise d'air extérieur ne doit pas forcément être réalisée à l'arrière de l'appareil.

! **ATTENTION:** un débit d'air comburant de 40 m³/h doit être assuré dans la pièce d'installation de l'appareil.

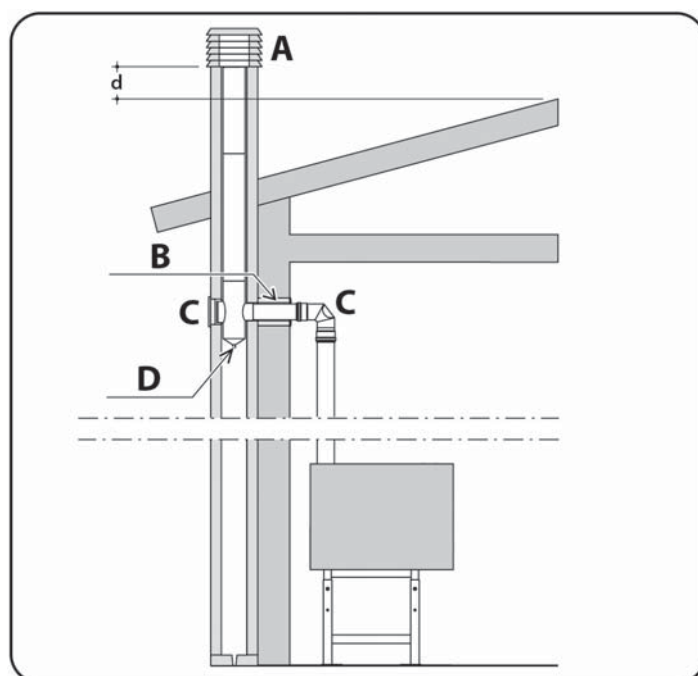
! **AVERTISSEMENT:** La puissance thermique déclarée est garantie si les prises d'air sont faites selon le manuel d'utilisation. Pour des raisons de sécurité, en l'absence d'entrées d'air ou en présence d'ouvertures plus petites que nécessaire, la puissance est auto-limitée.

Dans les cas ci-dessus, aucune objection sera acceptée en mauvaise efficacité de l'appareil.

2.3.6 Raccordement de la sortie des fumées à un conduit de type traditionnel

- Les dimensions internes du conduit de fumée doivent être au minimum de 10x10 cm ou Ø 10 cm et ne doivent pas excéder 20x20 cm ou Ø 20 cm; Si ses dimensions sont supérieures ou s'il est en mauvais état (fissures, isolation insuffisante, etc.), il est impératif de le tuber à l'aide d'un tube inox Ø 15 cm jusqu'à la sortie du toit.
- Assurer un tirage en Pa comme indiqué dans la fiche technique (voir paragraphe 1.3.1).
- Prévoir une trappe de visite à la base du conduit vertical pour les contrôles périodiques et le ramonage annuel.
- Le raccordement au conduit de fumée doit être étanche (scellé ou jointé).
- Une souche antivent doit être impérativement installée et son installation doit être réalisée en respectant la distance "d" du faîtage du toit; la distance "d" varie en fonction de paramètres déterminés par la réglementation locale en vigueur.

i Grâce à cette correcte solution pour l'évacuation des fumées, même en cas d'arrêt causé par une coupure de courant, l'évacuation des produits de la combustion sera en tout cas assurée.



A. SOUCHE ANTIVENT
B. ISOLATION
C. TRAPPE D'INSPECTION
D. ECOULEMENT DES CONDENSATS

i La valeur du tirage indiquée dans les caractéristiques techniques de l'appareil est celle qui garantit les meilleures performances thermiques de l'appareil (consommation, rendement, émissions). Ces performances reportées dans le tableau des données techniques déclarées ont été mesurées avec ce tirage lors des essais selon la norme EN 14785:2006 et ont été certifiées par l'institut d'homologation. Une valeur de tirage supérieure pourrait causer un mauvais fonctionnement de l'appareil: augmentation de la consommation de granulés, surchauffage du corps de l'appareil, bruits dans la chambre de combustion.

i ATTENTION (POUR LE TECHNICIEN): Pour le dimensionnement des cheminées des appareils à granulés, effectué via des logiciels spéciaux, il est possible d'utiliser la pression de référence de 0 Pascal.

2.3.7 Raccordement de la sortie des fumées à un conduit vertical extérieur type inox calorifugé

- Utiliser un conduit vertical extérieur ayant un diamètre intérieur compris entre \varnothing 10 cm et \varnothing 20 cm.
- Assurer un tirage en Pa comme indiqué dans la fiche technique (voir paragraphe 1.3.1).
- Utiliser uniquement des tubes inox calorifugés (double paroi) convenablement ancrés au bâtiment.
- Prévoir une trappe de visite à la base du conduit vertical extérieur pour les contrôles périodiques et le ramonage annuel.
- Une souche antivent doit être impérativement installée et son installation doit être réalisée en respectant la distance "d" du faîtage du toit; la distance "d" varie en fonction de paramètres déterminés par la réglementation locale en vigueur.

i Grâce à cette correcte solution pour l'évacuation des fumées, même en cas d'arrêt causé par une coupure de courant, l'évacuation des produits de la combustion sera en tout cas assurée.

i La valeur du tirage indiquée dans les caractéristiques techniques de l'appareil est celle qui garantit les meilleures performances thermiques de l'appareil (consommation, rendement, émissions). Ces performances reportées dans le tableau des données techniques déclarées ont été mesurées avec ce tirage lors des essais selon la norme EN 14785:2006 et ont été certifiées par l'institut d'homologation. Une valeur de tirage supérieure pourrait causer un mauvais fonctionnement de l'appareil: augmentation de la consommation de granulés, surchauffage du corps de l'appareil, bruits dans la chambre de combustion.

i ATTENTION (POUR LE TECHNICIEN): Pour le dimensionnement des cheminées des appareils à granulés, effectué via des logiciels spéciaux, il est possible d'utiliser la pression de référence de 0 Pascal.

2.3.8 Branchement de l'appareil

Prévoir sur le réseau électrique un interrupteur bipolaire (la distance entre les contacts ouverts doit être au moins 3 mm) permettant d'isoler électriquement l'installation durant la période où l'appareil n'est pas utilisé.

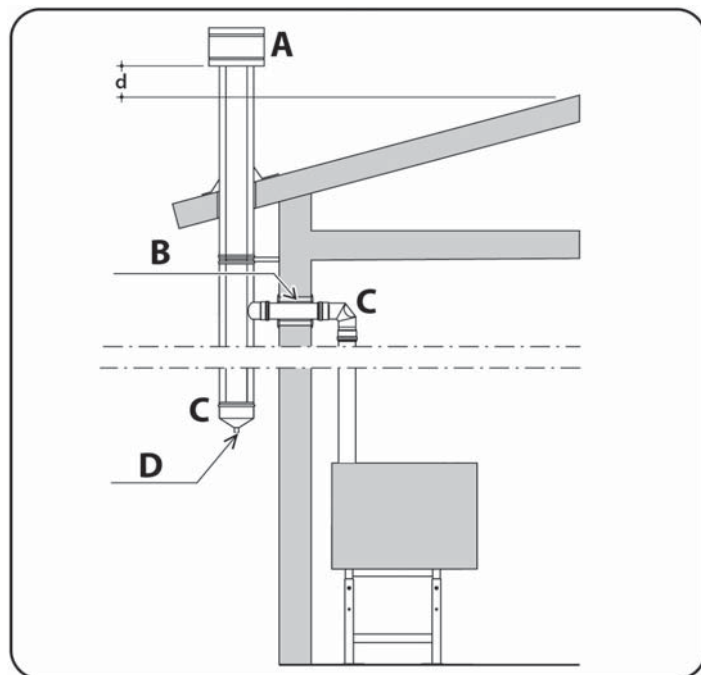
Insérer la fiche dans une prise de courant murale conforme.

! ATTENTION: Gardez le cordon d'alimentation et tous les câbles électriques à une distance appropriée des parties chaudes, parties en déplacement et des arêtes vives.

! ATTENTION: Si le câble de alimentation est endommagé, il doit être remplacé par un SAV ou un technicien qualifié pour éviter des risques.

i Ouvrir l'interrupteur d'allumage seulement si l'on désire mettre l'appareil en service. Après l'ouverture de l'interrupteur l'appareil est alimenté en électricité. L'allumage a lieu selon le mode de fonctionnement sélectionné (voir paragraphe 3.4.1), et éventuellement selon la programmation établie (voir paragraphe 3.4.4).

i Vérifier que la quantité de combustible dans le réservoir est suffisante pour la durée de fonctionnement envisagée.



A. SOUCHE ANTIVENT
B. ISOLATION
C. TRAPPE D'INSPECTION
D. ECOULEMENT DES CONDENSATS

2.3.9 Positionnement de la sonde de température ambiante

La sonde pour la détection de la température ambiante est fixée avec un collier sur le derrière de l'appareil. La sonde va montée à l'extérieur de l'habillage si que la température détectée ne pas faussée par le chauffage de l'appareil.

i Il est recommandé de positionner la sonde à une hauteur de 140 cm du sol.

2.3.10 Installation du kit radiocommande portable

Le kit radiocommande portable (code 1532900500C option disponible en catalogue) comprend une radiocommande portable, une base pour les recharges et un récepteur à appliquer sur l'appareil.

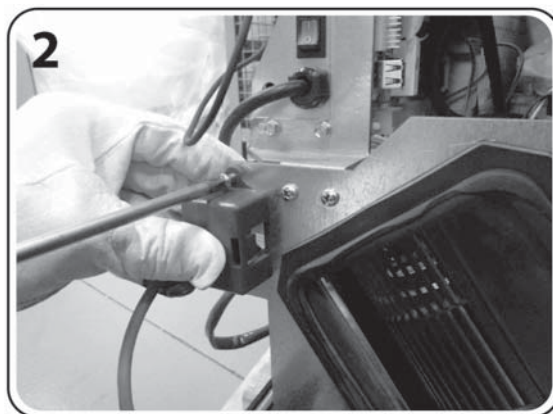
! **ATTENTION: Les entretiens de type C doivent être effectués par un technicien qualifié.**

! **ATTENTION: Cette opération ne doit être effectuée que quand l'appareil est tout à fait froid et toujours après l'avoir débranché (fiche débranchée).**

Pour l'application du kit radiocommande portable, visser les deux vis du kit récepteur sur la patte de support du ventilateur et de la carte électronique (si l'appareil est déjà installé, l'extraire de la base fixe et opérer depuis le côté gauche).

Les actions suivantes sont à réaliser pour appliquer le kit radiocommande portable:

1. Dévisser les deux vis de serrage [V] placées latéralement, au bas de la chambre de combustion (utiliser la clé fournie), et extraire la base mobile.
2. Fixer le récepteur à l'appareil avec les 2 vis fournies.
3. brancher le connecteur du récepteur à la carte électronique.
4. Pousser la base mobile dans son logement et revisser les deux vis de serrage de la chambre de combustion placées latéralement, en bas.



RECHARGE DE LA BATTERIE

Insérer la fiche de la base de charge dans une prise murale et poser la base de charge sur une surface lisse et plane. Insérer la radiocommande dans son emplacement sur la base de charge.

Après l'insertion, si la batterie est complètement déchargée, sur le display il apparaîtra le message suivant:

VEUILLEZ LAISSER LA RADIOCOMMANDE APPUYÉE SUR LA BASE DE RECHARGE

LASCIARE IL TERMINALE
APPOGGIATO SULLA
BASE DI RICARICA

KEEP REMOTE CONSOLE
ON CHARGER

Laisser installé la radiocommande jusqu'à sur le display il apparaîtra le message suivant:
PHASE DE RECHARGE COMPLÉTÉE. ATTENDEZ 30 s

FASE DI CARICA
COMPLETATA
ATTENDI 30 s

PRE-CHARGING PHASE
TERMINATED WAIT 30 s

CONFIGURATION

Cette opération doit être réalisée avant d'allumer l'appareil (à froid) et la première fois seulement, de manière à configurer la radiocommande portable avec la carte électronique de l'appareil.

Pour configurer la radiocommande portable, procéder comme suit:

- Mettre l'appareil sous tension en le raccordant à une prise de courant.
- activer l'appareil en plaçant l'interrupteur sur ON,
- Appuyer plusieurs fois sur un des boutons de la radiocommande jusqu'à ce que les mêmes inscriptions du panneau de commande de l'appareil apparaissent sur l'affichage de la radiocommande.

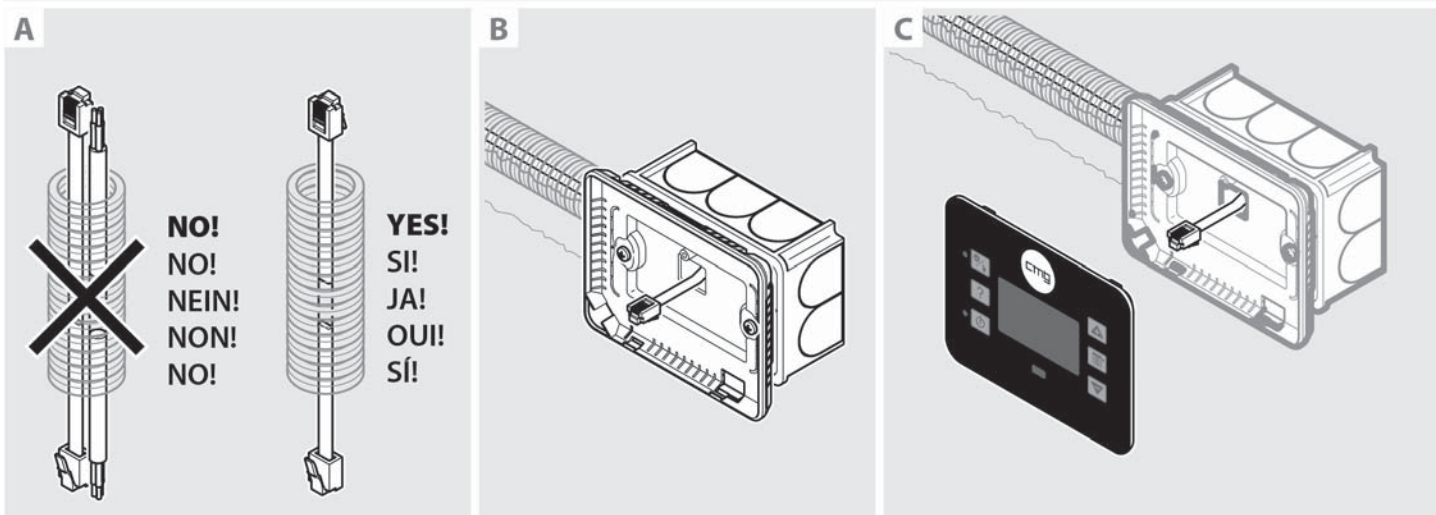
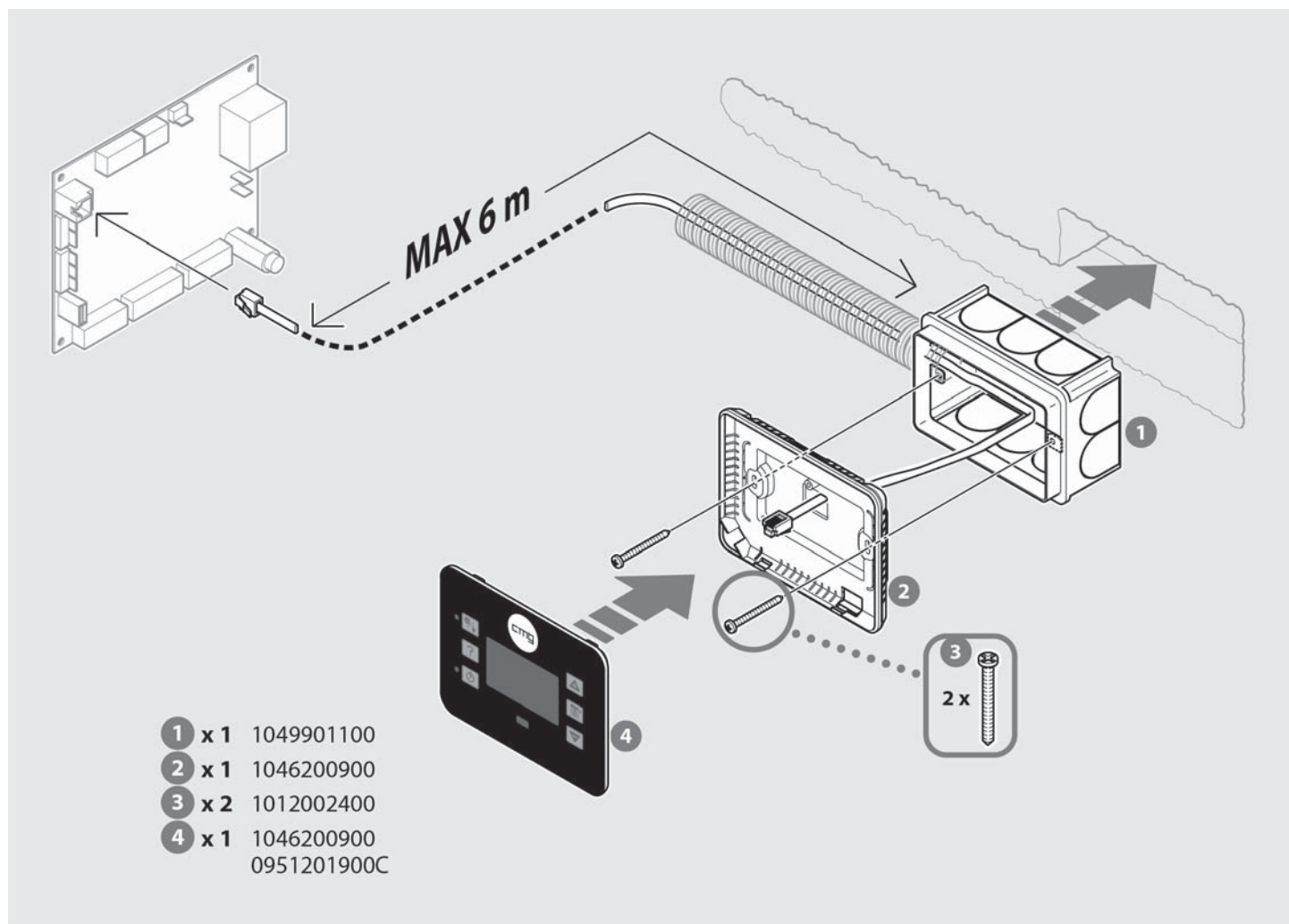
i Les fonctions de la radiocommande portable sont identiques à celles du panneau de commande de l'appareil.

i La radiocommande portable ne fonctionne que si l'appareil est sous tension (prise électrique branchée) et si l'interrupteur de l'appareil est sur ON. Dans le cas contraire, la mention [NO SIGNAL] apparaît sur l'affichage de la radiocommande portable.

Avant toute opération avec la radiocommande portable, s'assurer qu'au moins un des trois indicateurs du signal de réception est activé (voir en haut à droite sur l'affichage). En l'absence de tout signal de réception, rapprocher la radiocommande portable de l'appareil.

S'assurer également que les batteries de la radiocommande portable sont suffisamment chargées, avec au moins un des indicateurs de charge activé (voir en haut à gauche sur l'affichage). Dans le cas contraire, recharger les batteries de la radiocommande portable en les plaçant sur la base de recharge.

2.3.11 Montage kit panneau de commande murale



2.3.12 Montage du socle de support

Outils nécessaires:

- Clé mâle à 6 pans de 4 mm.



ATTENTION: Pour votre sécurité, veuillez endosser des gants de protection.

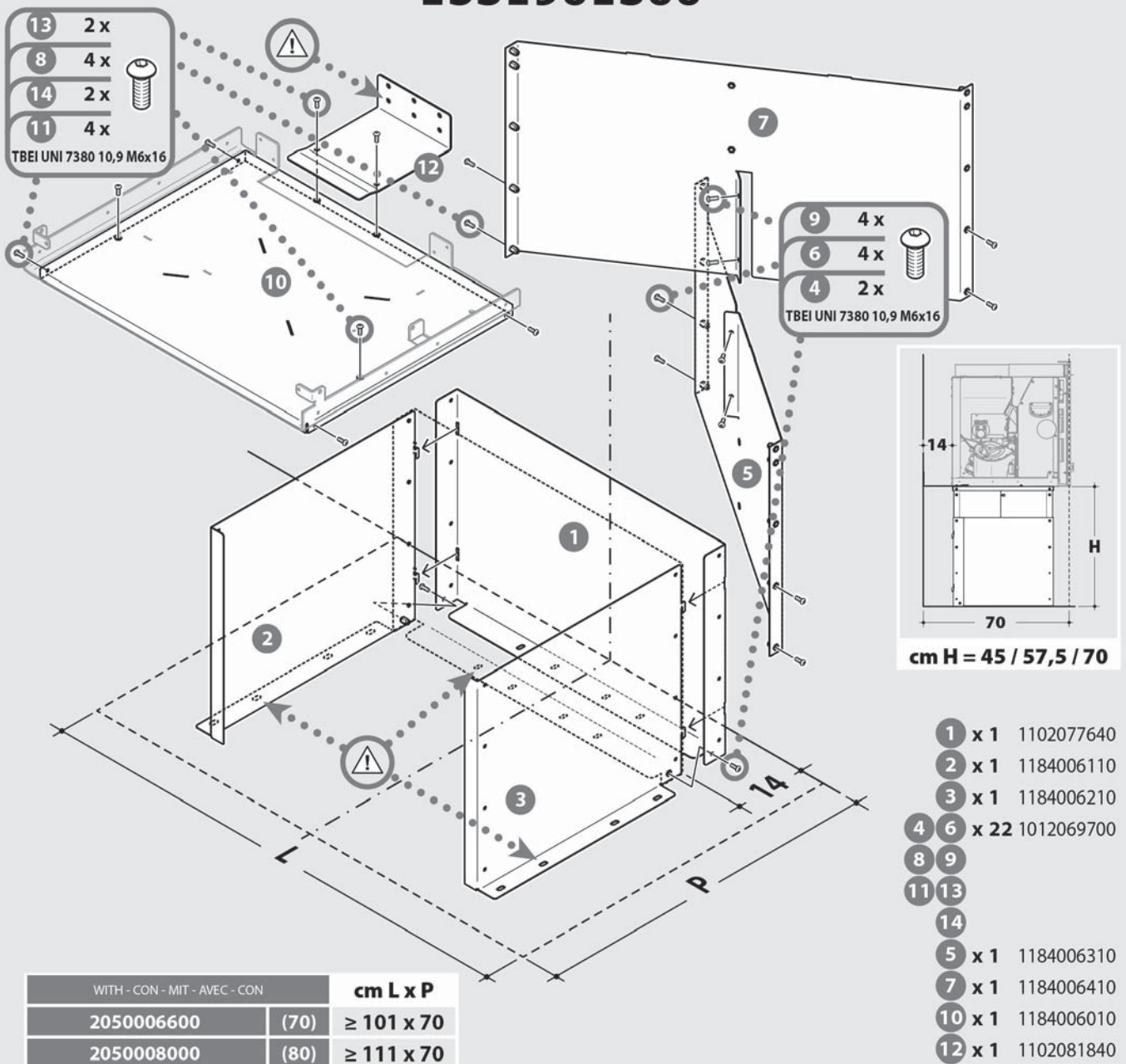


ATTENTION: Pour des raisons de sécurité, il est important d'ancrer solidement le socle de support au sol à l'aide des quatre trous prévus. Après avoir installé la patte de fixation arrière, il est nécessaire de la bloquer en la fixant à la paroi pour éviter tout fléchissement lors de l'extraction de l'appareil.

Pour cette opération, utiliser des vis et chevilles adaptées au type de sol sur lequel sera installé le kit socle de support, afin d'assurer une capacité d'env. 60 kg pour une charge en porte-à-faux sur l'avant.

N.B. Se reporter au paragraphe 2.3.2 pour vérifier la distance minimale que doit respecter l'appareil par rapport à la paroi, en fonction du matériau composant la paroi.

1531901300




2.3.13 Montage kit porte pare-feu

Outils nécessaires:

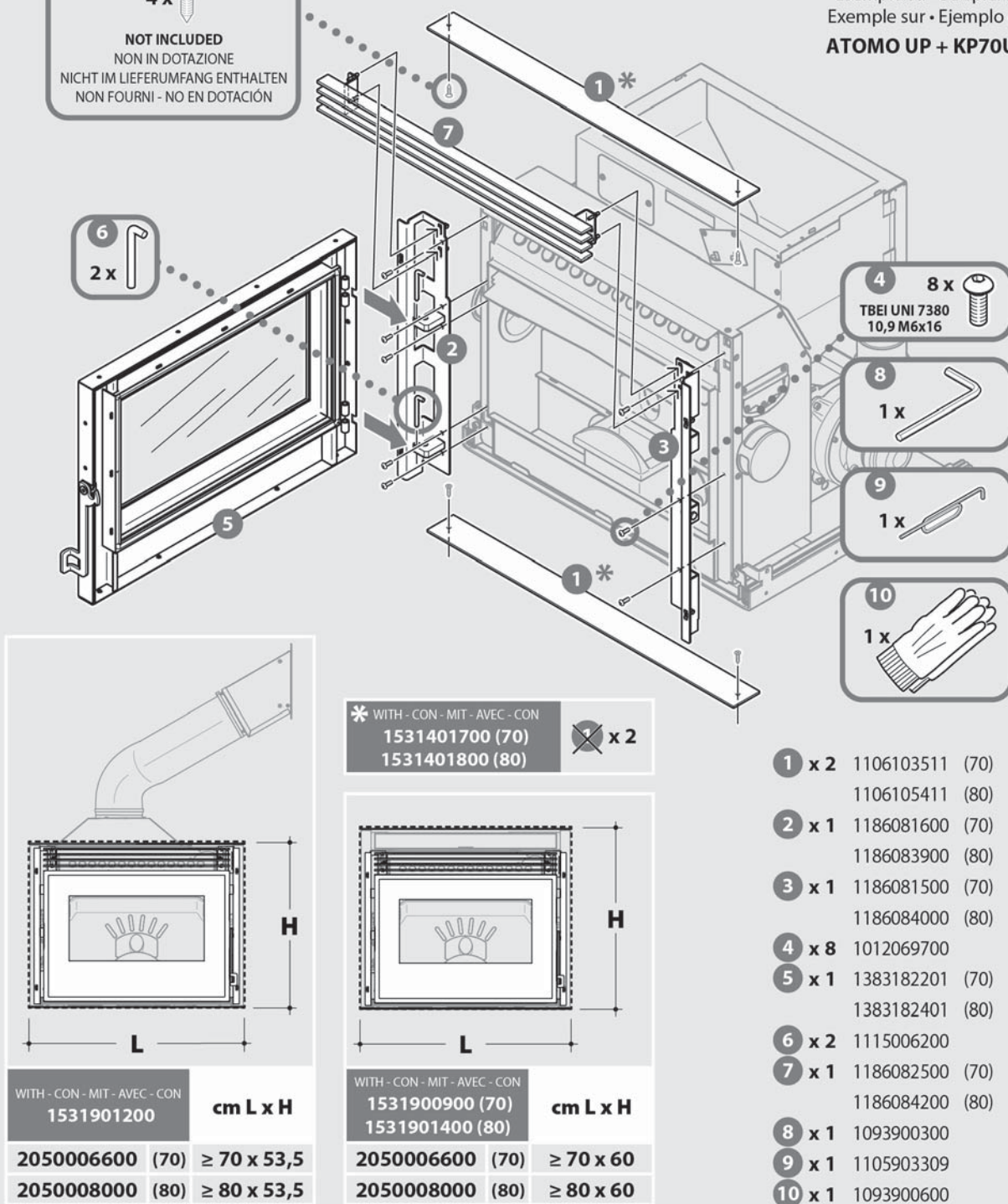
- Clé mâle à 6 pans de 4 mm.
- Tournevis cruciforme


Pour le montage des éléments suivre la séquence numérique décrite sur le schéma reporté plus loin.

2050006600 (70) - 2050008000 (80)

4 x 
NOT INCLUDED
 NON IN DOTAZIONE
 NICHT IM LIEFERUMFANG ENTHALTEN
 NON FORNITI - NO EN DOTACIÓN

Example on
 Esempio su • Beispiel auf
 Exemple sur • Ejemplo con
ATOMO UP + KP70UP



 **ATTENTION:** Ne pas installer les 2 éléments [1] si l'on souhaite également installer le kit cadre de compensation.

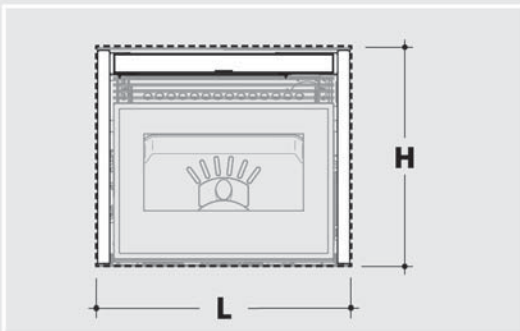
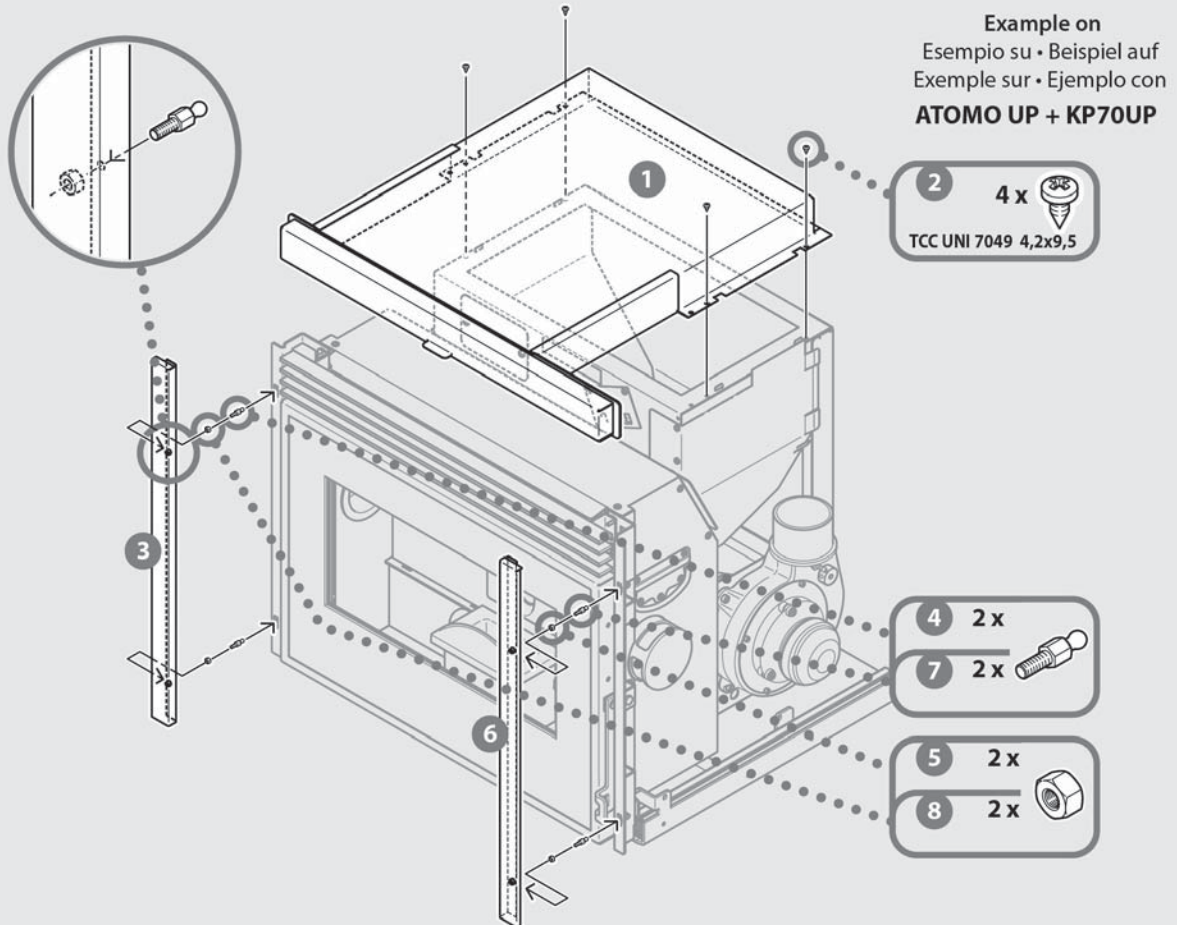
2.3.14 Montage tiroir supérieur

Outils nécessaires:

- Clé plate de 7 mm.
- Tournevis cruciforme

Pour le montage des éléments suivre la séquence numérique décrite sur le schéma reporté plus loin.

1531900900 (70) - 1531901400 (80)



WITH - CON - MIT - AVEC - CON

2050006600 (70)

2050008000 (80)

cm L x H

1531900900 (70) ≥ 70 x 60

1531901400 (80) ≥ 80 x 60

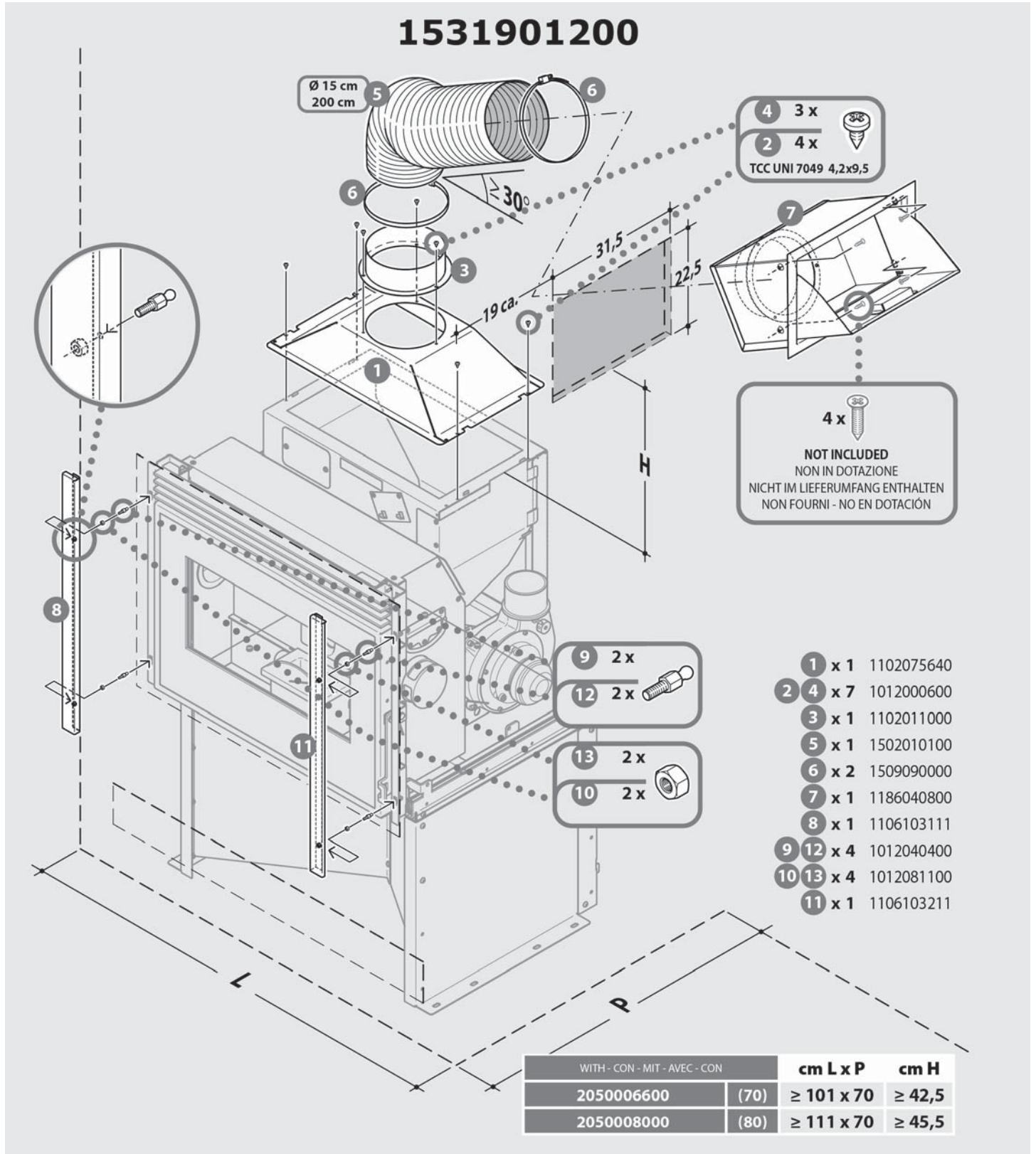
- 1 x 1 1184105311 (70)
1184107611 (80)
- 2 x 4 1012000600
- 3 x 1 1106103411
- 4 7 x 4 1012040400
- 5 8 x 4 1012081100
- 6 x 1 1106103311

2.3.15 Montage trémie de chargement

Outils nécessaires:

- Clé plate de 7 mm.
- Tournevis cruciforme

Pour le montage des éléments suivre la séquence numérique décrite sur le schéma reporté plus loin.



2.3.16 Montage kit cadre de compensation

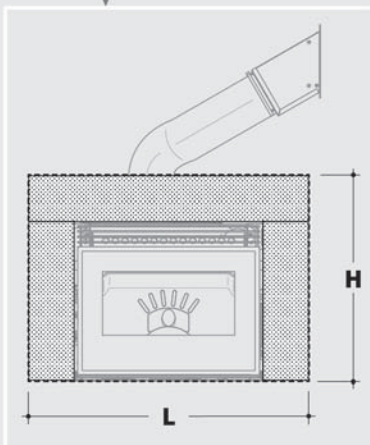
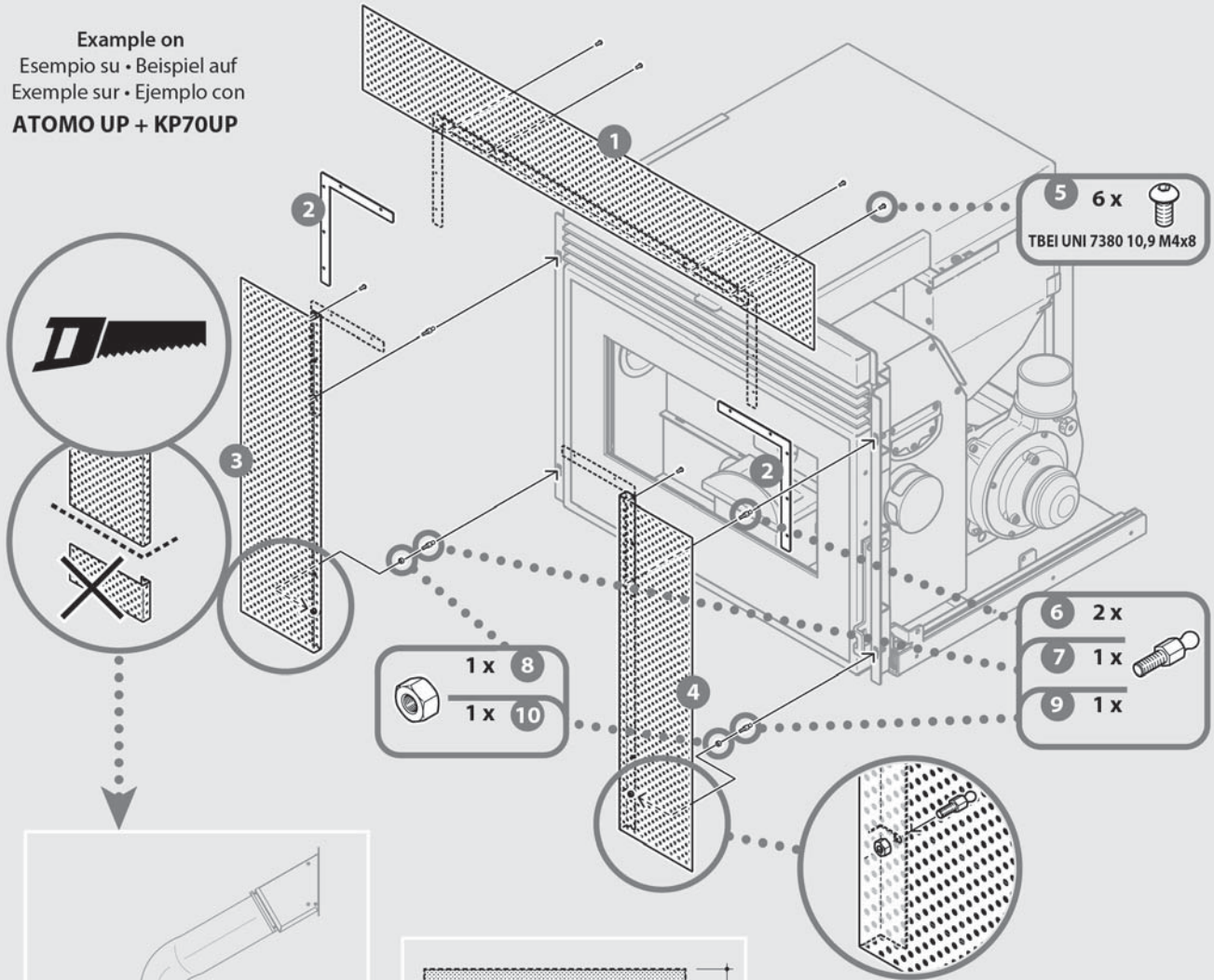
Outils nécessaires:

- Clé mâle à 6 pans de 2,5 mm.
- Clé plate de 7 mm.

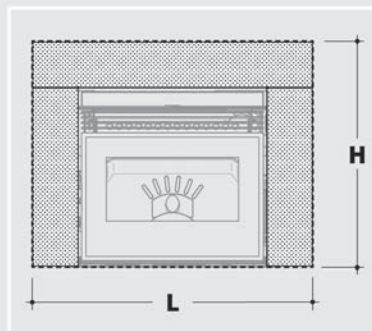
Pour le montage des éléments suivre la séquence numérique décrite sur le schéma reporté plus loin.

1531401700 (70) - 1531401800 (80)

Example on
Esempio su • Beispiel auf
Exemple sur • Ejemplo con
ATOMO UP + KP70UP



WITH - CON - MIT - AVEC - CON		cm L x H
1531901200		
1531401700	(70)	93 x 68,5
1531401800	(80)	103 x 68,5



WITH - CON - MIT - AVEC - CON		cm L x H
1531900900 (70) 1531901400 (80)		
1531401700	(70)	93 x 75
1531401800	(80)	103 x 75

- 1** x 1 1106102811 (70)
1106104811 (80)
- 2** x 2 1102077440
- 3** x 1 1106102911
- 4** x 1 1106103011
- 5** x 6 1012068800
- 6** **7** **9** x 4 1012040400
- 8** **10** x 2 1012081100

2.3.17 Montage kit de canalisation

Outils nécessaires:

- Clé mâle à 6 pans de 4 mm.
- Tournevis cruciforme

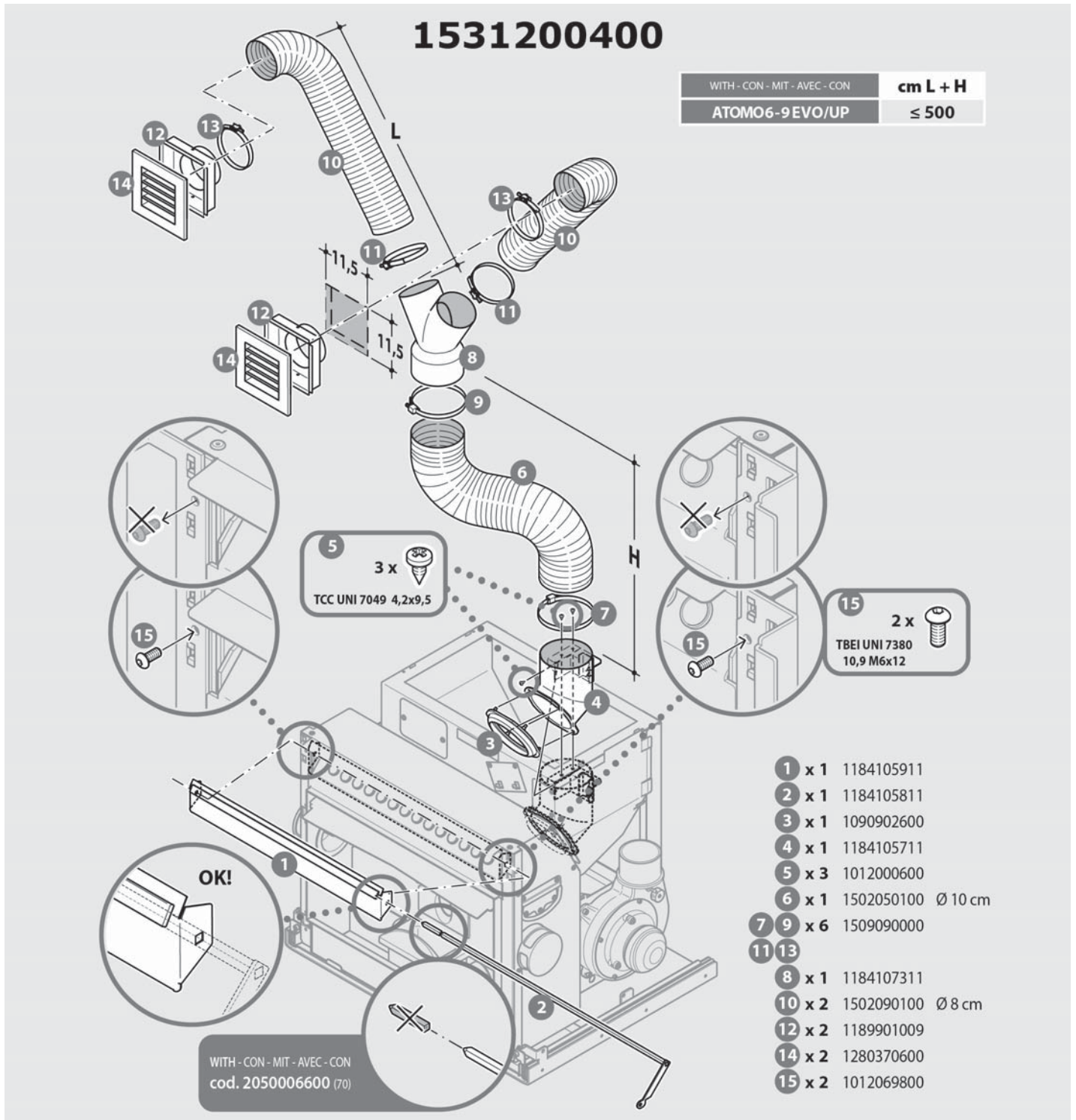
En cas d'installation du kit de canalisation (dans toutes les configurations prévues), suivre les consignes jointes avec le kit; il est INDISPENSABLE de modifier le réglage de la ventilation pour optimiser le rendement thermique de l'appareil et garantir son bon fonctionnement.

La ventilation doit être réglée à 100%.

Pour la procédure de paramétrage de la ventilation, voir le paragraphe 3.4.5.



ATTENTION: Le non-paramétrage de la ventilation altère le fonctionnement de l'appareil.



2.3.18 Kit pour nettoyage et montage facile des Ø 80 mm tuyaux

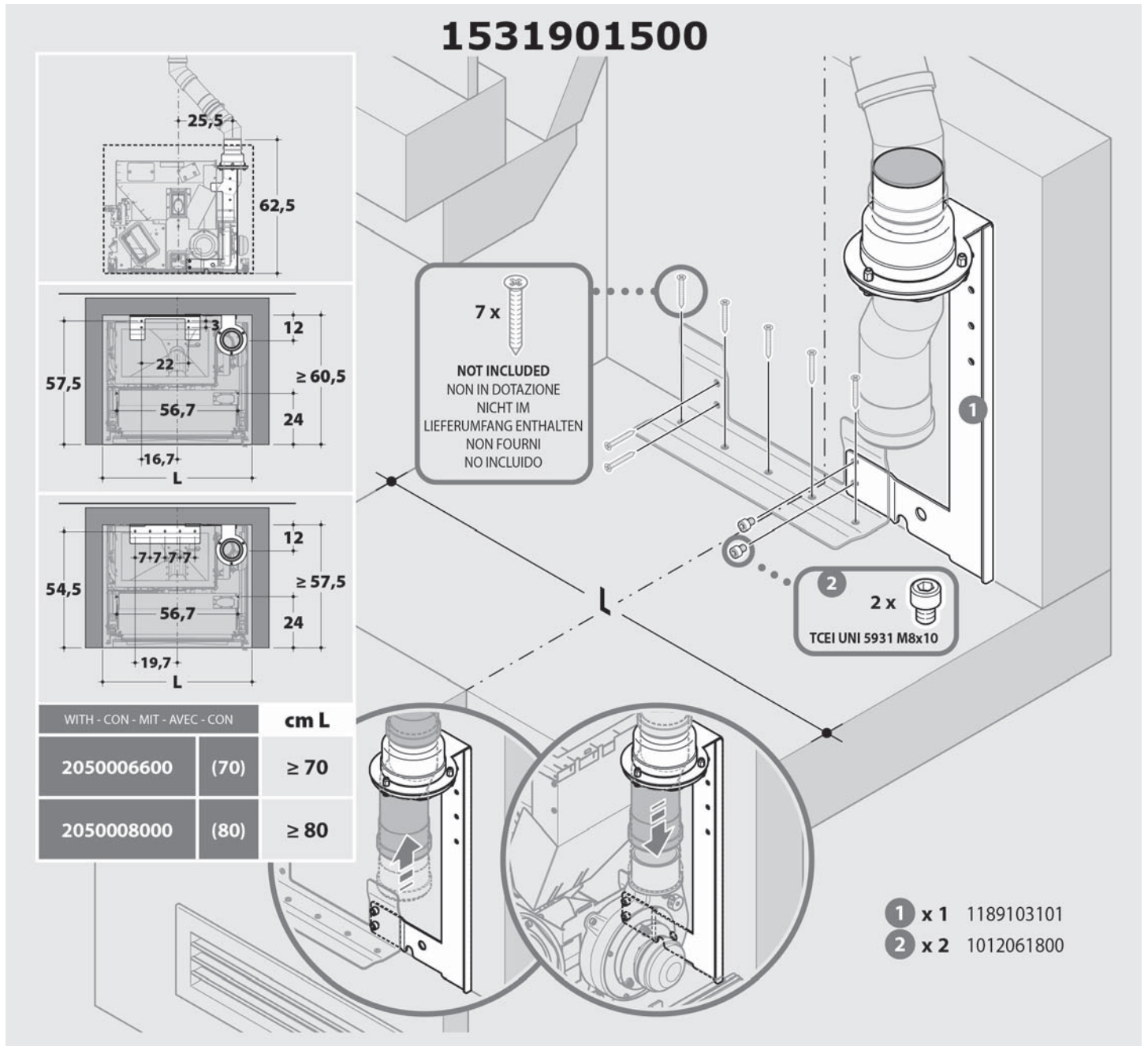
Outils nécessaires:

- Clé mâle à 6 pans de 6 mm.
- Tournevis cruciforme

Pour le montage des éléments suivre la séquence numérique décrite sur le schéma reporté plus loin.



ATTENTION: Utilisez des vis et des chevilles adaptées au type de foyer existant sur lequel sera monté le kit, de manière à garantir une capacité de poids porte-à-faux (front) de 60 kg environ.

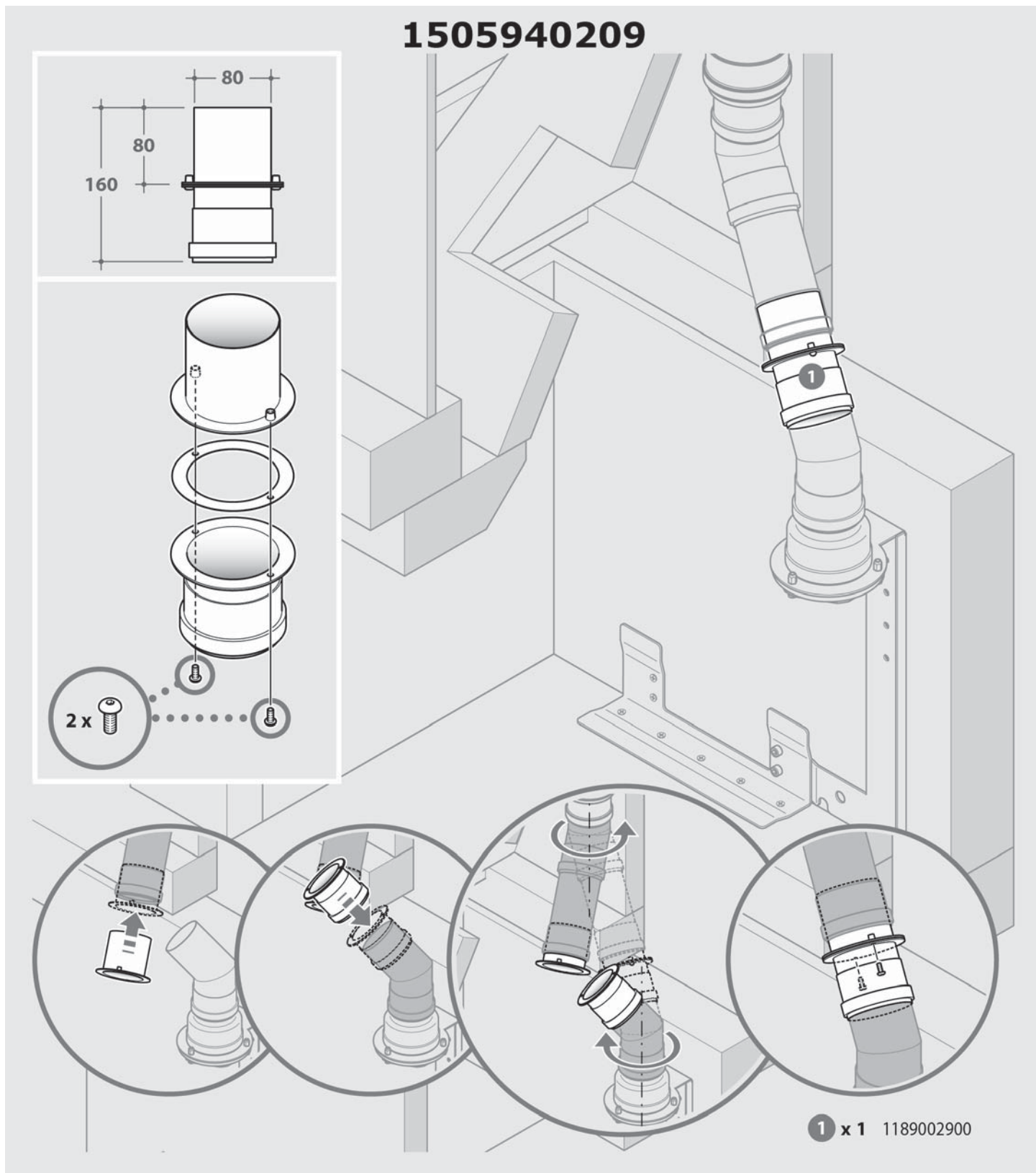


2.3.19 Kit collecteur à bride Ø 80 mm

Outils nécessaires:

- Clé mâle à 6 pans de 4 mm.

1505940209



3 EMPLOI

3.1 Contrôles et informations sur le premier allumage

Avant d'allumer l'appareil pour la première fois il faut:

- Détacher l'étiquette de la vitre et éliminer toute trace éventuelle de colle.
- Vérifier que toutes les prescriptions de sécurité sont respectées (voir paragraphes 1.5 et 1.6).
- Procéder au branchement électrique après avoir vérifié que la tension d'alimentation est conforme à celle recommandée, soit 230 V~ 50 Hz, ensuite, extraire l'appareil, basculer l'interrupteur général situé sur le côté droit de l'appareil en position "allumé" et réinsérer l'appareil.
- Vérifier que l'écran du panneau de commande s'allume, ce qui indique que l'appareil est alimenté en électricité.
- Vérifier que le réservoir contient une quantité de combustible suffisante au fonctionnement de l'appareil pour la période de chauffe prévue.

i Le combustible utilisé doit impérativement avoir les caractéristiques indiquées au paragraphe 1.4.

! ATTENTION: Les enfants doivent être surveillés par un adulte. Ils ne doivent ni toucher les parties chaudes de l'appareil ni interférer avec son fonctionnement.

i Le corps de chauffe métallique de l'appareil est revêtu d'une peinture spéciale haute température qui atteindra sa résistance thermique et sa stabilité chimique lors du premier allumage de l'appareil: une mauvaise odeur et un peu de fumée peuvent alors se dégager de l'appareil. Veiller à bien aérer la pièce lors du premier allumage. Une fois la peinture séchée, il n'y aura plus de dégagement d'odeur ni de fumée et l'appareil pourra être utilisé normalement.

3.2 Chargement des granulés de bois

Remplir le réservoir de granulés d'un diamètre de $6\pm 0,5$ mm à travers le tiroir supérieur ou la trémie de chargement (tous deux sont disponibles en catalogue).

Ouvrir le couvercle et remplir le réservoir de granulés de bois de $\varnothing 6\pm 1,0$ mm et longueur $31,5 \leq L \leq 40,0$ mm (EN 14961-2 – Catégorie A1).

! ATTENTION: Le pellet qui chute par inadvertance hors du réservoir pendant les opérations de remplissage peut entrer en contact avec des composants très chauds de l'appareil avec le risque d'incendie. Il est donc nécessaire d'utiliser une pelle spéciale, afin de pas appuyer le poids du sac de granulés sur l'appareil et / ou de ne pas mettre le sac en contact avec les surfaces chaudes du même.

Enlever immédiatement le pellet que est tombé hors du réservoir à l'intérieur de l'appareil, entre le réservoir et l'habillage.

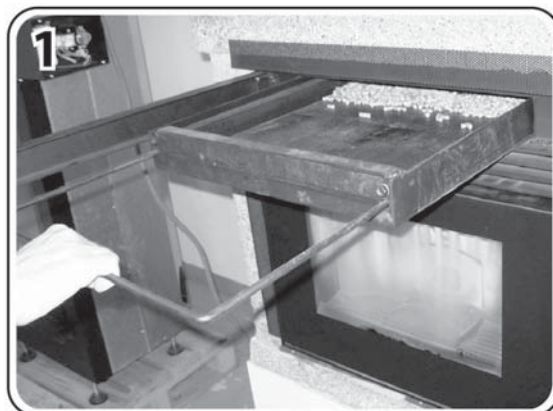
i Contrôler périodiquement le niveau des granulés dans le réservoir. Recharger le réservoir lorsque l'appareil est à l'arrêt et froid, de préférence avant le déclenchement de l'alarme sonore de niveau bas qui reste activée jusqu'à l'intervention pour remplissage.

3.3 Chargement par le tiroir supérieur

1. Extraire complètement le tiroir en le saisissant par sa poignée spéciale.
- 2a. Verser environ 4/5 Kg de combustible dans le tiroir en l'étalant soigneusement.
- 2b. soigneusement.
3. Refermer complètement le tiroir en le poussant avec la poignée.

i Répéter les opérations décrites ci-dessus jusqu'au remplissage du réservoir avec la quantité de combustible désirée (capacité maximum environ 15 Kg).

! ATTENTION: Après le chargement, ne laissez pas de pellet dans le tiroir supérieur, mais poussez-le complètement dans le réservoir.



3.4 Panneau de commande

LED 2: témoin rouge

allumé = mode de fonctionnement [CHRONO]

éteint = mode de fonctionnement [MANUEL]

LED 1: témoin vert


allumé = appareil allumé


éteint = appareil éteint




PANNEAU DE COMMANDE

 [P1] : [CHRONO/MANUEL] pour entrer dans le menu chronothermostat.

 [P2] : [ON/OFF] pour allumer et éteindre l'appareil.

 [P3] : [GUIDE] pour obtenir de l'aide sur les différents paramètres du menu.

 [P4] : [MENU] pour entrer dans le menu utilisateur.

 [P5] [P6] : [+] et [-] pour régler le contraste de la luminosité de l'afficheur et pour faire défiler les entrées des différentes menus et sous-menus.

 x 3 secondes = Menu 1



 x 3 secondes = Menu 2



 Sous-menu 2.1



  Sous-menu 2.2



3.4.1 Allumage

Avant d'allumer l'appareil, si nécessaire, nettoyer la vitre céramique de la porte (voir paragraphe 4.1.2), vider le brûleur des résidus de la combustion précédente, nettoyer la chambre de combustion et vider le cendrier (voir paragraphe 4.1.3).

Retirer les granulés de bois du réservoir, s'ils y sont restés plusieurs semaines car ils perdent leurs caractéristiques d'origine lorsqu'ils restent à l'air libre. Aspirer la sciure.



ATTENTION: Videz le réservoir à l'aide d'un bon aspirateur.

Activer l'appareil en mettant sur ON l'interrupteur situé à l'arrière pour allumer le panneau de commande. L'activation de l'appareil est confirmée par l'émission d'un signal sonore.

Le panneau de commande de l'appareil et de la radiocommande portable sont équipés d'un affichage éclairé et de six boutons comme décrit ci-après:

[P1] = [CHRONO/MANUEL] il permet d'entrer dans le menu chronothermostat en appuyant pendant 3 secondes.

[P2] = [ON/OFF] permet d'allumer et d'éteindre l'appareil.

[P3] = [GUIDE] permet d'obtenir de l'aide sur les différents paramètres du menu.

[P4] = [MENU] permet d'entrer dans le menu utilisateur.

[P5] et [P6] = [+] et [-] permettent de faire défiler les entrées des différents menus et sous-menus ainsi que, utilisés avec le bouton [P3], de régler le contraste de la luminosité de l'afficheur (voir ci-dessous).

Le panneau de commande de l'appareil est par ailleurs doté de deux voyants à led.

Pour économiser de l'énergie, l'éclairage de l'affichage se désactive automatiquement après 2 minutes environ (fonction SCREENSAVER); une pression sur n'importe quel bouton permet de réactiver l'éclairage de l'affichage.

La page principale de l'affichage permet de visualiser la date et l'heure actuelle, la température ambiante, l'état et le mode de fonctionnement de l'appareil.

REGULATION DU CONTRASTE DE L'AFFICHEUR:

Si l'afficheur est faiblement éclairé ou peu lisible, régler le contraste de la luminosité depuis la page principale, en procédant de la manière décrite ci-dessous:

- Pour augmenter le contraste, appuyer plusieurs fois sur le bouton [P5] [+] tout en maintenant enfoncé le bouton [P3] [?].
- Pour diminuer le contraste, appuyer plusieurs fois sur le bouton [P6] [-] tout en maintenant enfoncé le bouton [P3] [?].

Lorsqu'une radiocommande portable synchronisée est présente, l'affichage montre également le niveau de charge des batteries de la radiocommande portable (en haut à gauche) et le niveau du signal de réception (en haut à droite).



L'appareil présente deux modes de fonctionnement: [MANUEL] et [CHRONO].



En cas de première mise en service: garder à l'esprit que la vis sans fin d'alimentation en combustible est vide; un temps adapté à son remplissage et à l'alimentation du brûleur est donc nécessaire. Utiliser pour cela la fonction [PRÉCHARGEMENT] du menu utilisateur.

Pour allumer l'appareil en mode [MANUEL], appuyer sur le bouton [P2] pendant plus de 3 secondes; en mode [MANUEL], le témoin vert situé à côté du bouton [P2] s'allume également sur le panneau de commande de l'appareil.

En présence de radiocommande portable synchronisée, le symbole [•] apparaît sur l'affichage en bas à gauche.

Une fois l'allumage effectué, 6 états de fonctionnement se succèdent:

- [Check]: l'appareil exécute pendant quelques secondes un contrôle de tous composants avant le démarrage.
- [Nettoy.all]: l'extracteur de fumées atteint son régime maximal pour nettoyer les résidus de la combustion précédente et la résistance d'allumage commence à se réchauffer.
- [Precharg.]: la vis sans fin alimente le brûleur avec une quantité de combustible suffisante au démarrage de la combustion.
- [Attente]: l'appareil attend que le brûleur lance la combustion.

- [Allumage]: la vis sans fin alimente encore le brûleur avec une quantité de combustible suffisante pour que l'appareil se réchauffe.
- [Stabilisa.]: l'appareil vérifie que la combustion a effectivement et correctement commencé en contrôlant la régularité de la flamme. L'appareil s'allume dans un délai de 30 minutes.

Une fois la phase d'allumage terminée, l'affichage montre, au lieu de l'état de fonctionnement, la température ambiante programmée.



Selon des intervalles fixés par la carte électronique, l'appareil active le mode de fonctionnement [NETTOYAGE] pour que le brûleur reste propre et efficace.



ATTENTION: Si l'allumage n'a pas lieu, l'affichage indique un allumage manqué [Allum. raté].

Avant de procéder à une seconde tentative, vider complètement le brûleur du combustible accumulé lors de la première tentative.



IMPORTANT: Avant de programmer un nouvel allumage et dans tous les cas suivants il est impératif de vider toujours le brûleur du combustible accumulé:

- Après chaque allumage manqué.
- Après avoir sélectionné l'arrêt de l'appareil avant que l'allumage du feu ne soit terminé.
- Au réallumage de l'appareil à la suite de son arrêt par faute de combustible.



ATTENTION: Par sécurité, ne jamais remettre les granulés usagés dans le réservoir.

L'appareil dispose de 10 puissances de fonctionnement, gérées automatiquement par l'appareil en fonction de la température ambiante et de celle définie en mode [MANUEL] et [CHRONO].

L'appareil réduit automatiquement la puissance de fonctionnement tandis que la température ambiante se rapproche de la température définie.

Lorsque la température définie est dépassée, l'appareil passe à l'état de fonctionnement [MODULER].



Lorsque la température ambiante dépasse de +3°C la température définie, l'appareil s'éteint en passant par les états de fonctionnement [Att.st-by] et [Stand-by].



C'est seulement lorsque la température ambiante redescend en dessous de celle définie de -1°C et que l'appareil a terminé son cycle d'extinction qu'il se rallume en passant à l'état de fonctionnement [Redémarr.].



3.4.2 Réglage de la puissance maximale de fonctionnement

Pour modifier la puissance maximale de fonctionnement (réglage d'usine: 10), à l'écran principal, appuyer à tout moment sur le bouton [P4], puis sur les boutons [P5] ou [P6] pour l'augmenter ou la diminuer, respectivement.

L'écran affiche en haut la puissance maximale définie et en bas l'état de fonctionnement.



ATTENTION: Réduire la puissance maximale de fonctionnement pourrait dans certains cas ne pas permettre d'atteindre la température d'ambiance désirée.

Pour quitter et revenir à l'écran principal, appuyer 2 fois sur le bouton [P4].

PUISSANCE MAXIMALE

10

Eteint
MANUEL

3.4.3 Paramétrage température ambiante en mode [MANUEL]

Pour modifier depuis la page principale la température paramétrée en mode [MANUEL], appuyer deux fois et à n'importe quel moment sur le bouton [P4] puis respectivement sur les boutons [P5] et [P6] pour augmenter ou diminuer la température.

L'affichage indique en haut la température ambiante et en bas la température paramétrée.

TEMPERATURE AMBIANCE

18.1 °C
MODIFIER REGL.
20.5 °C

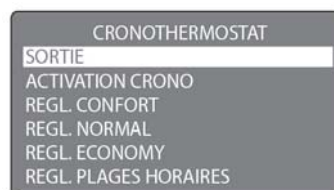
Pour quitter cette page et retourner à la page principale, appuyer sur le bouton [P4].

3.4.4 Programmation pour un fonctionnement en mode [CHRONO]

Accéder au menu [CHRONOTHERMOSTAT] depuis la page principale en appuyant sur le bouton [P1] pendant plus de 3 secondes.

Pour faire défiler le menu, appuyer sur les boutons [P5] et [P6].

Pour confirmer le choix du menu souhaité, appuyer sur le bouton [P4].



SORTIR:

sortir du menu [CHRONOTHERMOSTAT] et retourner à la page principale.

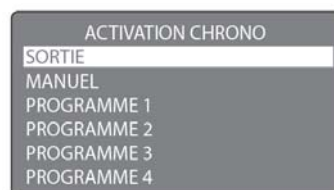
MANUEL:

Désactiver si le mode [CHRONO] est déjà activé pour revenir en mode [MANUEL].

ACTIVATION CHRONO:

Permet d'activer le mode chronothermostat [CHRONO].

L'activation du mode chronothermostat [CHRONO] permet à l'appareil de s'allumer et de s'éteindre dans les plages horaires programmées et de gérer automatiquement la puissance de fonctionnement en fonction de la température demandée.



Le chronothermostat de l'appareil dispose de quatre réglages hebdomadaires [SEMAINE 1], [SEMAINE 2], [SEMAINE 3] et [SEMAINE 4], programmables individuellement à l'aide du sous-menu [PLAGES HORAIRES].

Pour faire défiler le menu, appuyer sur les boutons [P5] et [P6].

Pour définir la semaine souhaitée, appuyer sur le bouton [P4].

Pour confirmer, un petit bouton apparaît à droite et, sur la page principale, à côté de la mention [CHRONO], le numéro de la semaine définie.

L'activation du mode chronothermostat [CHRONO] est confirmée par l'allumage de la led rouge située à côté du bouton [P1]. L'allumage en mode [CHRONO] se produit seulement si l'appareil est actif (led verte allumée sur le panneau de commande de l'appareil) et si le mode [CHRONO] est actif (led rouge allumée sur le panneau de commande de l'appareil).

Pour activer [ON] ou désactiver [OFF] le mode de fonctionnement [CHRONO], appuyer respectivement sur le bouton [P5] ou [P6].

Pour quitter la page et retourner à la page précédente, appuyer sur le bouton [P4].

En mode chronothermostat [CHRONO], il est possible de définir 3 températures de fonctionnement: [CONFORT], [NORMAL] et [ÉCONOMIE]. Il est aussi possible de régler la puissance maximale de fonctionnement.

Sous-menu RÉGL. CONFORT



Sous-menu RÉGL. NORMAL



Sous-menu RÉGL. ÉCONOMIE



Pour augmenter ou diminuer la température programmée, appuyer respectivement sur les boutons [P5] et [P6].

À fin de sélectionner la puissance maximale de fonctionnement, veuillez appuyer sur la touche [P4].

Pour augmenter ou diminuer la puissance maximale réglée appuyer sur les touches [P5] et [P6] respectivement.





Pour quitter la page et retourner à la page précédente, appuyer sur le bouton [P4] pendant plus de 3 secondes.

Sous-menu RÉGL. PLAGES HORAIRES:

Permet la programmation des plages horaires et des jours de la semaine du chronothermostat pour un fonctionnement en mode [CHRONO].

Le chronothermostat hebdomadaire permet de choisir parmi les trois températures de fonctionnement disponibles [ÉCONOMIE], [NORMAL] et [CONFORT] ou d'éteindre l'appareil avec la fonction [ÉTEINT] pendant les 24 heures de la journée divisées par plages horaires d'une demi-heure, et permet par ailleurs de programmer chaque jour de la semaine séparément.


L'affichage montre la fonction [ÉTEINT] et les trois températures disponibles avec les symboles suivants:


-  ÉTEINT (appareil éteint).
-  ÉCONOMIE (appareil allumé à la température économique).
-  NORMAL (appareil allumé à la température normale).
-  CONFORT (appareil allumé à la température confort).


Pour aller sur la plage horaire à programmer, appuyer sur les boutons [P5] ou [P6], puis plusieurs fois sur le bouton [P4] jusqu'à l'obtention de la température souhaitée ou pour retourner à la fonction [ÉTEINT].


Pour se déplacer sur la semaine [1-2-3-4], appuyer sur les boutons [P5] ou [P6], puis sur le bouton [P4] jusqu'à ce que la semaine à programmer apparaisse.

Pour aller sur le jour de la semaine, appuyer sur les boutons [P5] ou [P6], puis sur le bouton [P4] jusqu'à ce que le jour à programmer s'affiche.

 En se déplaçant sur la fonction COPIER et en appuyant sur le bouton [P4], il est possible de copier la programmation du jour affiché.

 En se déplaçant sur la fonction COLLER et en appuyant sur le bouton [P4], il est possible de coller la programmation copiée sur le jour affiché.

 En se déplaçant sur la fonction SORTIR et en appuyant sur le bouton [P4], on sort du sous-menu et on retourne à la page précédente en enregistrant les modifications.

 Après chaque modification, la programmation ne devient effective qu'en entrant dans la plage horaire suivante, après 30 minutes maximum.

Des réglages ont été effectués par défaut sur l'appareil, qui peuvent être modifiés et/ou copiés et collés dans les jours choisis.

DIMANCHE - réglage FÉRIÉS:

Allumage 8h00; mode Normal jusqu'à 20h00; mode Confort de 20h00 à 22h30; Extinction 22h30.

**LUNDI - réglage SEMAINE:**

Allumage 6h30; mode Confort jusqu'à 8h30; Extinction 8h30; Allumage 11h30; mode Normal jusqu'à 13h30; Extinction 13h30; Allumage 17h00; mode Normal jusqu'à 20h00; mode Confort de 20h00 à 22h30; Extinction 22h30.



MARDI - réglage TRAVAIL:

Allumage 7h30; mode Économie jusqu'à 12h00; Extinction 12h00; Allumage 13h00; mode Économie jusqu'à 17h00; Extinction 17h00.

**MERCREDI - réglage BUREAU:**

Allumage 7h30; mode Normal jusqu'à 12h00; Extinction 12h00; Allumage 13h00; mode Normal jusqu'à 17h00; Extinction 17h00.

**JEUDI: Vide** **VENDREDI: Vide****SAMEDI - réglage VEILLE FÉRIÉS:**

Allumage 6h30; mode Confort jusqu'à 8h30; Extinction 8h30; Allumage 11h30; mode Normal jusqu'à 13h00; mode Économie de 13h00 à 20h00; mode Confort de 20h00 à 22h30; Extinction 22h30.



3.4.5 Extinction

Pour éteindre l'appareil à la fois en mode [MANUEL] et [CHRONO] depuis la page principale, appuyer sur le bouton [P2] pendant plus de trois secondes.

Une fois que l'extinction a démarré, la led verte clignote et, en présence de la radiocommande portable synchronisée, sur l'affichage en bas à gauche le symbole [•] est remplacé par le symbole [o].

3 états de fonctionnement se succèdent:

- [Nettoy.all]: l'extracteur de fumées atteint son régime maximal pour nettoyer le brûleur des résidus de la combustion précédente.
- [Extinc.]: l'extracteur de fumées et le ventilateur d'air ambiant continuent de fonctionner jusqu'au refroidissement complet de l'appareil
- [Éteint]: lorsque l'appareil est entièrement froid, la led verte s'éteint.



IMPORTANT: Ne jamais arrêter l'appareil en le débranchant ou en actionnant l'interrupteur: Le court-circuitage du cycle d'arrêt peut endommager le corps de chauffe ou causer des problèmes de réallumage de l'appareil.

3.4.6 Menu utilisateur

Pour accéder au menu utilisateur depuis la page principale, appuyer sur le bouton [P4] pendant trois secondes.

Pour faire défiler le menu, appuyer sur les boutons [P5] et [P6].

Pour confirmer le choix du menu utilisateur souhaité, appuyer sur le bouton [P4].



SORTIR:

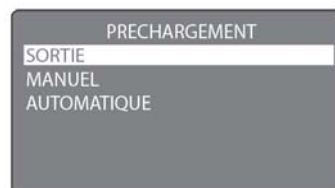
Sortir du menu utilisateur et retourner à la page principale.

PRÉCHARGEMENT:

Disponible uniquement avec l'appareil éteint ou froid, il peut être MANUEL ou AUTOMATIQUE. Il permet de précharger la vis sans fin, opération nécessaire en cas de première allumage.

Pour faire défiler le menu, appuyer sur les boutons [P5] et [P6].

Pour confirmer le choix du sous-menu utilisateur souhaité, appuyer sur le bouton [P4].



Sous-menu SORTIE:

Il sort du menu PRÉCHARGEMENT pour retourner sur la page-écran du menu utilisateur.

Sous-menu MANUEL:

Il active manuellement le PRÉCHARGEMENT de la vis sans fin: appuyer sur le bouton [P5] jusqu'à quand le combustible commence à tomber dans le brûler; l'afficheur indique le temps en secondes de actionnement de la vis sans fin.

Pour sortir et retourner à l'inscription du menu de l'utilisateur, appuyer sur le bouton [P4].



Sous-menu AUTOMATIQUE:

Il active automatiquement le PRÉCHARGEMENT de la vis sans fin et il retourne sur la page-écran du menu utilisateur, en sortant et retournant sur la page-écran principale, sur l'afficheur il y a l'inscription Auto - Prech. (préchargement automatique) pour environ 2 minutes.

ÉTAT SYSTÈME:

Affiche l'état actuel du système en donnant des informations comme l'état de fonctionnement, la température des fumées, la vitesse de rotation de l'extracteur de fumées, la puissance de fonctionnement et la température ambiante.

Pour sortir et retourner à l'inscription du menu de l'utilisateur, appuyer sur le bouton [P4].



ETALONAGE:

Permet d'afficher et de modifier le paramètre d'étalonnage de la combustion.

Au premier allumage, vérifier pendant au moins 6 heures de suite que la combustion satisfait aux critères suivants:

- Pas de tendance à l'accumulation de granulés dans le brûleur dû à un excès d'amenée ou d'un mauvais tirage.
- Pas de tendance à l'extinction de la flamme dû à un manque de granulés ou d'un tirage excessif.

Le bon fonctionnement de l'appareil dépend des conditions environnementales, notamment du tirage, du type de raccordement au conduit de fumées et du type de granulés de bois utilisé. Si l'une des tendances décrites ci-dessus est observée et après vérification de la propreté de l'appareil (voir paragraphes 4.1.3, 4.2.1 et éventuellement 4.2.2), il sera nécessaire de modifier la valeur réglée d'usine.

14 valeurs permettent d'ajuster la combustion en fonction des conditions de tirage et de densité des granulés de bois.

Choisir le paramètre le plus approprié, qui donne une bonne combustion, en suivant les indications suivantes:

- Dans le cas d'une tendance à l'accumulation de granulés de bois dans le brûleur, augmenter la valeur du paramètre d'un point, surveiller la combustion pendant au moins une heure et augmenter éventuellement à nouveau la valeur d'un point jusqu'à ce que les conditions de combustion décrites ci-dessus soient obtenues.

- Dans le cas d'une tendance à l'extinction de la flamme, baisser la valeur du paramètre d'un point, surveiller la combustion pendant au moins une heure et diminuer éventuellement à nouveau la valeur d'un point jusqu'à ce que les conditions de combustion décrites ci-dessus soient obtenues.

ATTENTION: Il est recommandé de régler correctement la valeur de ce paramètre. A défaut, l'extinction de la flamme pourrait causer une distillation du combustible à l'intérieur du brûleur et provoquer une déflagration dans la chambre de combustion au moment de l'ouverture de la porte.

Le paramètre d'étalonnage est programmé de la façon suivante:

- Réglage d'usine = 7.
- Pour corriger la tendance à l'accumulation, il est possible d'augmenter le paramètre jusqu'à 14 en montant d'une unité à la fois.
- Pour corriger la tendance à l'extinction, il est possible de diminuer le paramètre jusqu'à 0 en descendant d'une unité à la fois.

Tableau récapitulatif des paramètres

Paramètres à définir en cas de tendance
à l'ACCUMULATION de GRANULÉS DE
BOIS

0 1 2 3 4 5 6 7 8 9 10 11 12 13 14

Paramètres à définir en cas de tendance
à l'EXTINCTION de la FLAMME

Pour augmenter ou diminuer le paramètre défini, utiliser respectivement les boutons [P5] et [P6].

Pour sortir et retourner à l'inscription du menu de l'utilisateur, appuyer sur le bouton [P4].

PARAMETRES

7

REGL. VENTILATION:

Permet d'afficher et de modifier le régime de la ventilation et de l'air chaud.

ATTENTION: Diminuer excessivement le régime de la ventilation de l'air chaud pourrait provoquer la hausse de la température de la structure de l'appareil et faire déclencher les dispositifs de sécurité ainsi que les signaux d'alarme; il est nécessaire dans ce cas de reporter le régime de la ventilation à la valeur définie en usine.

Pour faire défiler le menu, appuyer sur les boutons [P5] et [P6].

Pour confirmer le choix du sous-menu utilisateur souhaité, appuyer sur le bouton [P4].

Pour diminuer le régime de ventilation de l'appareil, appuyer sur le bouton [P6].

Pour quitter la page et retourner à la page précédente, appuyer longuement sur le bouton [P4].

REGL. VENTILATION

SORTIE

VENTILATEUR

VENTILATEUR

100 %

AUTO

PARAMETRAGES GÉNÉRAUX:

Permet d'accéder aux paramètres généraux du système.

Pour faire défiler le menu, appuyer sur les boutons [P5] et [P6].

Pour confirmer le choix du sous-menu utilisateur souhaité, appuyer sur le bouton [P4].

PARAMETRAGES GENERAUX

SORTIE

REGL. HORLOGE

STAND-BY

ACTIVATION KCC

REGL. LANGUE

ENREGISTREMENTS

PARAMETRAGES GENERAUX

SERVICE

ACTIVATION P. SMART

THERMOSTAT

Sous-menu SORTIE:

Sortir du menu PARAMETRAGES GÉNÉRAUX et retourner à la page du menu utilisateur.

Sous-menu RÉGL. HORLOGE:

Permet de définir la date et l'heure.

Pour modifier les paramètres date et heure, appuyer sur les boutons [P5] et [P6]; pour passer au paramètre suivant, appuyer sur le bouton [P4].

Pour quitter la page et retourner à la page précédente, appuyer sur le bouton [P4] pendant plus de 3 secondes.

REGL. HORLOGE

06/02/2010

10:55

SAMEDI

Sous-menu STAND-BY:

Permet d'activer et de désactiver l'état de fonctionnement [Stand-by]. En désactivant l'état de fonctionnement [Stand-by], l'appareil ne s'éteint pas en cas de dépassement de +3°C de la température ambiante définie, mais reste allumé dans l'état de fonctionnement [MODULER].



La désactivation de l'état de fonctionnement [Stand-by] peut, dans certains cas, entraîner une augmentation de la température ambiante jusqu'à des niveaux qui ne sont plus confortables.

Pour activer [ON] ou désactiver [OFF] l'état de fonctionnement [Stand-by], appuyer respectivement sur le bouton [P5] ou [P6].

Pour quitter la page et retourner à la page précédente, appuyer sur le bouton [P4].

STAND-BY

ON

Sous-menu ACTIVATION KCC:

Permet d'exclure le KCC pour le contrôle automatique de la combustion. L'exclusion permet de faire fonctionner l'appareil même en présence de pannes du KCC.

Pour activer [ON] ou pour désactiver [OFF] le KCC, appuyer respectivement sur le bouton [P5] ou [P6].

Pour quitter la page et retourner à la page précédente, appuyer sur le bouton [P4].

ACTIVATION KCC

ON

Sous-menu RÉGL. LANGUE:

Permet de modifier la langue utilisée sur l'affichage.

Pour changer la langue, appuyer sur les boutons [P5] ou [P6].

Pour quitter la page et retourner à la page précédente, appuyer sur le bouton [P4].

CHOIX LANGUE

Français

Sous-menu ENREGISTREMENTS:

Permet d'afficher les enregistrements des signaux d'alarme. Chaque enregistrement est précédé de la date et de l'heure de l'alarme; la mémoire du système permet d'enregistrer jusqu'à 30 événements.

Pour quitter la page et retourner à la page précédente, appuyer sur le bouton [P4].

1002100130 No pellet

Sous-menu SERVICE:

Permet d'afficher les heures de fonctionnement de l'appareil et le nombre d'allumages effectués. Il permet en outre d'afficher les heures de fonctionnement manquant jusqu'à l'apparition du message de service sur le tableau de commandes.

Pour quitter la page et retourner à la page précédente, appuyer sur le bouton [P4].

SERVICE

HEURES TOTALES: 5

HEURES SERVICE: 1995

N. ALLUMAGES: 1

Sous-menu ACTIVATION P. SMART:

Permet d'activer ou de désactiver la PUISSANCE SMART de fonctionnement. L'activation de la PUISSANCE SMART de fonctionnement permet d'anticiper la modulation de puissance de l'appareil à l'approche de la température requise. Avec la PUISSANCE SMART [ON] activée, lorsque la température ambiante est à -5°C de la température requise, l'appareil se positionne en puissance 3 de fonctionnement et réduit par la suite la puissance tandis que la température augmente. L'activation de la PUISSANCE SMART réduit par conséquent le niveau de bruit de l'appareil.

Pour activer [ON] ou désactiver [OFF] la PUISSANCE SMART, appuyer respectivement sur le bouton [P5] ou [P6].

Pour quitter la page et retourner à la page précédente, appuyer sur le bouton [P4].

ACTIVATION P. SMART

OFF

Sous-menu THERMOSTAT:

Permet d'allumer et d'éteindre l'appareil en utilisant un contact sec depuis un thermostat ou un interrupteur externe relié à la borne correspondante présente sur la carte électronique de l'appareil (voir paragraphe 5.2).

Pour activer [ON] ou désactiver [OFF] cette fonction, appuyer respectivement sur le bouton [P5] ou [P6].

L'appareil considère une demande d'allumage avec le contact fermé et inversement avec le contact ouvert.

i Si la fonction [THERMOSTAT] est activée, l'appareil modifie le mode de fonctionnement et ignore la température relevée par la sonde ambiante, en tenant compte exclusivement de l'état du contact sec. Avec le contact fermé, l'appareil reste allumé à la puissance maximale définie. Avec le contact ouvert, qui apparaît en bas à droite avec la lettre [T], l'appareil passe en mode de fonctionnement [STAND-BY]. Si le mode de fonctionnement [stand-by] est désactivé, l'appareil ne s'éteint pas à l'ouverture du contact mais reste allumé en mode de fonctionnement [MODULER].

Pour quitter la page et retourner à la page précédente, appuyer sur le bouton [P4].

THERMOSTAT

OFF

3.4.7 Signal d'approvisionnement réservoir

L'appareil est muni d'un dispositif qui détecte le niveau de combustible dans le réservoir; s'il y a peu de combustible l'inscription [RECHARG.RES.] apparaîtra sur l'affichage et un signal sonore s'activera. L'appareil continuera à fonctionner pendant environ une demi-heure, pendant laquelle on peut effectuer le réapprovisionnement.

Au-delà de cette période, l'appareil entrera en phase d'extinction en laissant active le message [RECHARG.RES.] sur la ligne au dessous.


En suite à une rechargement successive à cet évènement, l'appareil froid pourra s'allumer tout de suite, autrement il pourra s'allumer seulement après avoir conclu complètement le cycle d'extinction.

i En cas de chargement de l'haut au moyen de la trémie de chargement, l'inscription [RECHARG.RES.] restera visible jusqu' au complet refroidissement de l'appareil.

VENDREDI 12/03/10
14:20


RECHARGER

3.4.8 Signal de SERVICE

-  Des entretiens périodiques doivent être effectués pour un bon fonctionnement constant de l'appareil, variant selon les heures de fonctionnement et la quantité de combustible brûlé. Lorsque l'on atteint 2000 heures de fonctionnement l'inscription SERVICE s'affiche sur le tableau de commandes, déterminant la nécessité d'un entretien périodique par un technicien qualifié.

VENDREDI 12/03/10
13:13
30.1 °C
70.0 °C
SERVICE

3.4.9 Signaux d'alarme

-  **ATTENTION: Si, pendant l'utilisation de l'appareil, apparaissent des défauts qui altèrent son état de fonctionnement normal, un bip est émis et les messages d'erreurs correspondants aux défauts s'affichent sur l'écran. Si les défauts sont de courte durée, l'appareil reprend son fonctionnement normal dès leur disparition. Au contraire, s'ils perdurent, un signal sonore d'avertissement est également activé (bip intermittent répétitif). Pour couper le signal sonore, il suffit d'appuyer une fois sur le bouton [P2]. Suivre alors les indications ci-après.**

-  **IMPORTANT: A chaque fois qu'une alarme provoque aussi l'extinction de l'appareil, avant de programmer un nouvel allumage il est impératif de vider le brûleur du combustible accumulé.**

-  **ATTENTION (POUR LE TECHNICIEN): Pour les instructions marquées avec "*Solutions" toujours débrancher l'appareil avant intervention.**

ALARME ALLUMAGE RATÉ:

Il signale l'allumage manqué de l'appareil.

Solution: Vérifier que le brûleur et la partie d'en dessous ne sont pas encrassés (voir paragraphe 4.1.3). Le combustible présent dans le brûleur doit toujours être enlevé. Éteindre et rallumer l'appareil en appuyant sur le bouton [P2].

Allum. rate

MANUEL

ALARME GRANULÉS DE BOIS ÉPUIÉS:

Il signale que les granulés de bois dans le réservoir sont épuisés.

Solution: Recharger le réservoir avant tout nouvel allumage.

Éteindre et rallumer l'appareil en appuyant sur le bouton [P2].

Il est nécessaire d'enlever toujours tous le combustible dans le brûleur.

N.B. Si une tendance à l'extinction apparaît pendant la combustion, corriger et diminuer le paramètre d'étalonnage.

No pellet

MANUEL

ALARME THERMOSTAT:

Il signale une température trop élevée du réservoir à granulés de bois.

Solution: Une fois la phase d'extinction terminée, il est nécessaire de:

- Mettre sur OFF l'interrupteur situé à l'arrière de l'appareil.
- Réenclencher le thermostat également situé à l'arrière (dévisser le cache noir, appuyer sur le bouton central et revisser le cache).
- Mettre sur ON l'interrupteur situé à l'arrière.
- Rallumer l'appareil en appuyant sur le bouton [P2].

Si les épisodes de cette alarme se répètent est recommandé de diminuer la puissance maximale de fonctionnement de l'appareil

Thermostat

MANUEL

-  **IMPORTANT: Vérifiez régulièrement que dans les prises d'air extérieur il n'y ait pas d'obstructions (chaque grille doit permettre un passage d'air permanent de 170 cm²).**

ALARME PRESSOSTAT:

Il signale un excès de pression, et donc un obstacle, dans le conduit d'évacuation des fumées, signalé par le pressostat.

Solution: Si la surpression est temporaire, l'appareil reprend son fonctionnement normal dès sa disparition; si elle persiste, vérifier que le conduit d'évacuation des fumées n'est pas obstrué.

Éteindre et rallumer l'appareil en appuyant sur le bouton [P2].

Pressostat

MANUEL

ALARME SONDE AMBIANTE:

Il signale l'éventuelle casse ou le mauvais fonctionnement de la sonde de température ambiante.

*Solution: En cas de répétition de l'anomalie, nous conseillons de faire intervenir un technicien SAV qualifié pour analyser le dysfonctionnement et y remédier.

Sonde amb.

MANUEL

ALARME SONDE FUMÉES:

Il signale des pannes ou défauts de fonctionnement dans la sonde pour la détection de la température des fumées.

*Solution: En cas de répétition de l'anomalie, nous conseillons de faire intervenir un technicien SAV qualifié pour analyser le dysfonctionnement et y remédier.

S. fumees

MANUEL

ALARME EXTRACTEUR DE FUMÉES:

Il signale la présence de pannes ou de dysfonctionnements sur l'extracteur de fumées.

*Solution: En cas de répétition de l'anomalie, nous conseillons de faire intervenir un technicien SAV qualifié pour analyser le dysfonctionnement et y remédier.

Mot. fumees

MANUEL

ALARME TEMPÉRATURE FUMÉES ÉLEVÉE:

Il signale une température des fumées de combustion trop élevée du fait:

- D'un mauvais entretien extraordinaire de nettoyage de l'appareil.
- D'un étalonnage incorrect de la combustion.

Solution: Dans le premier cas, il est nécessaire d'effectuer les entretiens extraordinaires (voir paragraphe 4.2); dans le second cas, il est nécessaire d'augmenter le paramètre d'étalonnage (voir paragraphe 3.4.6).

Tfum. elev.

MANUEL

ALARME FLAMME IRRÉGULIÈRE:

Il signale une flamme irrégulière pendant l'état de fonctionnement [Stabilisation] de la phase d'allumage.

Solution: Une fois la phase d'extinction terminée, vérifier que le brûleur et la partie d'en dessous sont propres (voir paragraphe 4.1.3). Tout le combustible présent dans le brûleur doit toujours être enlevé; vérifier par ailleurs que les granulés de bois dans le réservoir ne sont pas épuisés et recharger le cas échéant avant de redémarrer l'appareil.

Flamme irr.

MANUEL

ALARME KCC:

Il signale le défaut de fonctionnement du système de contrôle de la combustion.

*Solution: En cas de répétition de l'anomalie, nous conseillons de faire intervenir un technicien SAV qualifié pour analyser le dysfonctionnement et y remédier.

Kcc

MANUEL

4 ENTRETIEN

4.1 Entretien courants

L'appareil ne gardera ses performances thermiques et mécaniques que s'il est nettoyé et entretenu correctement et régulièrement, comme décrit dans les paragraphes qui suivent.

! **ATTENTION:** Toutes les opérations de nettoyage des différents éléments de l'appareil doivent être exécutés après avoir débranché l'appareil et lorsque celui-ci est complètement froid (fiche débranchée).

4.1.1 Nettoyage de l'écran et des pièces de revêtement externe

Nettoyer à l'aide d'un chiffon doux et sec, en n'utilisant ni produit nettoyant ni produit chimique.

4.1.2 Nettoyage de la vitre céramique

À effectuer si elle est souillée.

i La fréquence des nettoyages de la vitre céramique est directement liée au type et à la qualité du combustible et aux conditions d'utilisation de l'appareil.

1. Pour nettoyer correctement la vitre, utiliser un nettoyant spécial pour vitres d'insert et poêles; pulvériser un chiffon doux d'une petite quantité de nettoyant et frotter les surfaces encrassées.

i Ne jamais pulvériser le nettoyant directement sur la vitre céramique.

⊘ L'utilisation d'éponges ou de chiffons abrasifs pour nettoyer la vitre est strictement INTERDIT. Ils pourraient rayer la vitre de manière irréversible.

! **ATTENTION:** Après avoir nettoyé la vitre, refermer soigneusement la porte de l'appareil.



4.1.3 Entretien courants de type A

À effectuer au moins 2 fois par semaine ou quotidiennement selon les conditions d'utilisation de l'appareil.

i L'expérience apprendra à l'utilisateur avec quelle fréquence nettoyer et entretenir son appareil.

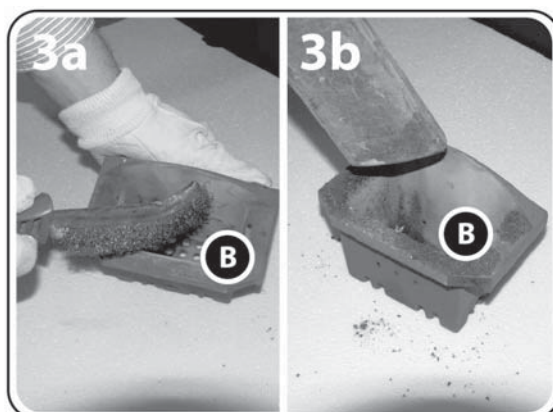
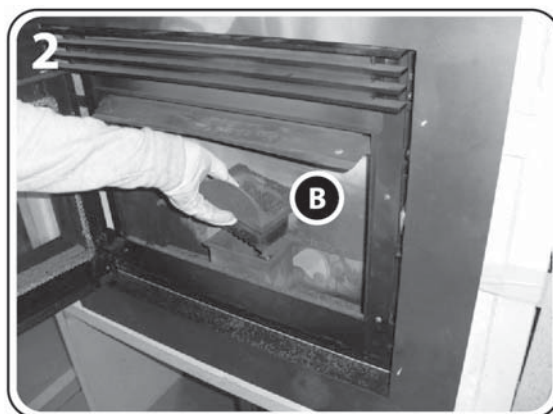
! **ATTENTION: Toutes les opérations de nettoyage des différents éléments de l'appareil doivent être exécutés après avoir débranché l'appareil et lorsque celui-ci est complètement froid (fiche débranchée).**

L'entretien augmente à proportion de la durée et de la puissance de fonctionnement de l'appareil.

! **ATTENTION: Par sécurité, avant de nettoyer l'appareil, veiller à ce que les cendres soient complètement froides. Utiliser un aspirateur pour les éliminer.**

Le programme d'entretien régulier de type A est le suivant:

1. Ouvrir délicatement la porte de l'appareil, de façon à éviter de déplacer les cendres accumulées dans la chambre de combustion.
2. Ôter le brûleur [B].
- 3a. Nettoyer le brûleur [B] des cendres et des incrustations de cendre
- 3b. éventuelles qui pourraient causer l'obstruction des passages d'air au moyen d'un aspirateur et d'une brosse en acier ou en autre matériau suffisamment abrasif.
- 4a. En utilisant un aspirateur suffisamment puissant (1000÷1300 W), aspirer
- 4b. les cendres déposées dans la chambre de combustion, le décendrage du brûleur et sur la porte.



4.2 Entretien périodiques

La mise en oeuvre rigoureuse du programme des nettoyages périodiques (de type B et C) est nécessaire pour conserver à l'appareil ses caractéristiques thermiques et fonctionnelles dans le temps. La même attention sera portée au système d'évacuation des fumées.

! **ATTENTION:** Toutes les 150 heures d'utilisation env. ou après une consommation de combustible d'env. 200 kg, il est important de contrôler et de nettoyer le conduit d'évacuation des fumées à travers les trappes d'inspection prévues, en enlevant les parties démontables (dos en fonte, brûleur et bouchons d'inspection).

4.2.1 Entretien périodiques de type B

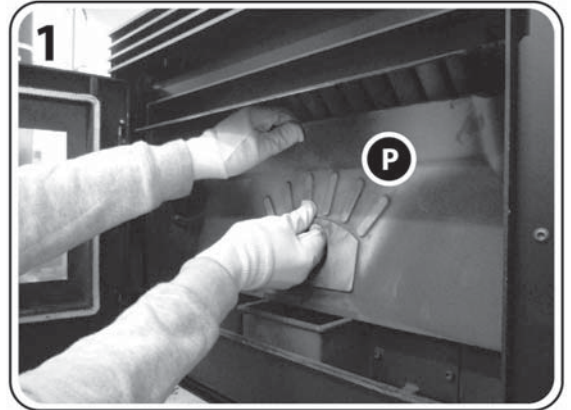
L'entretien suivant est à rajouter à l'entretien récurrent de type A après env. 300÷350 heures d'utilisation, ou après la consommation d'environ 450÷500 kg de combustible.

! **ATTENTION:** Toutes les opérations de nettoyage des différents éléments de l'appareil doivent être exécutés après avoir débranché l'appareil et lorsque celui-ci est complètement froid (fiche débranchée).

! **ATTENTION:** Par sécurité, avant de nettoyer l'appareil, veiller à ce que les cendres soient complètement froides. Utiliser un aspirateur pour les éliminer.

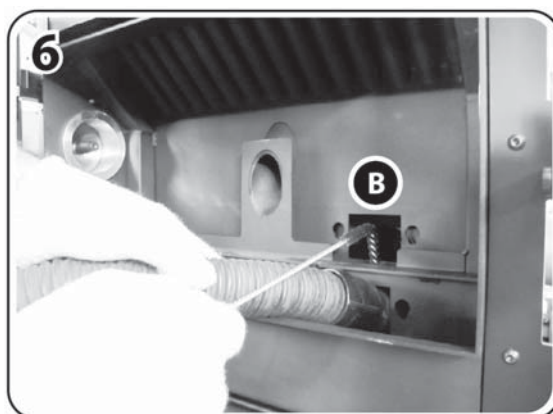
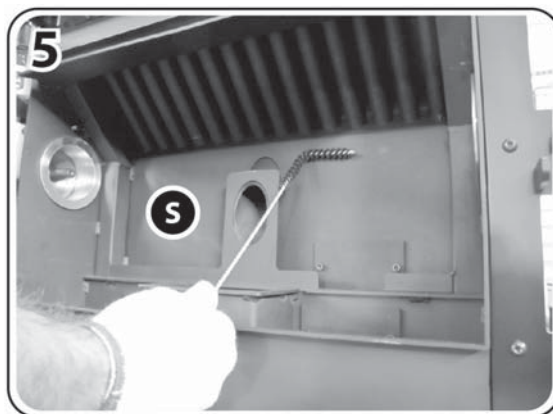
Le programme d'entretien périodique de type B est le suivant:

1. Soulever le dos de foyer en fonte [P] tout en le poussant vers l'arrière de façon à ce que la partie inférieure sorte aisément de son logement.
2. Saisir le dos de foyer en fonte [P] des deux mains, le pencher et le retirer de la chambre de combustion en faisant attention à ne pas heurter contre le corps de l'appareil.
3. Enlever les bouchons d'inspection placés sur le compartiment de collecte de la cendre.
4. Bien nettoyer tout le faisceau tubulaire de l'échangeur de chaleur à faisceau tubulaire en éliminant la suie et la cendre qui s'y sont déposées en pénétrant entre les tubes avec le goupillon à 90° de façon à rétablir les meilleures conditions pour l'échange thermique.



5. Nettoyer convenablement tout le dos de l'échangeur de chaleur [S] à l'aide du goupillon à 90° fourni, et bien aspirer avec l'aspirateur toute la suie et la cendre retirée.
6. À l'aide d'un goupillon et de l'aspirateur, aspirer la suie et la cendre de l'intérieur de la cavité d'inspection.

Après le nettoyage, remettre les éléments en place en suivant l'ordre inverse des actions décrites ci-dessus.



4.2.2 Entretien périodiques de type C

À effectuer en fin de saison ou lorsque l'on atteint les 2000 heures de fonctionnement et que s'affiche l'inscription SERVICE, et ce en plus des entretiens récurrents de type A et des entretiens périodiques de type B.

i Le but de cet entretien périodique de type C est de nettoyer l'extracteur de fumées et le raccord aboutissant à l'extracteur.

! ATTENTION: Les entretiens de type C doivent être effectués par un technicien qualifié.

! ATTENTION: Toutes les opérations de nettoyage des différents éléments de l'appareil doivent être exécutés après avoir débranché l'appareil et lorsque celui-ci est complètement froid (fiche débranchée).

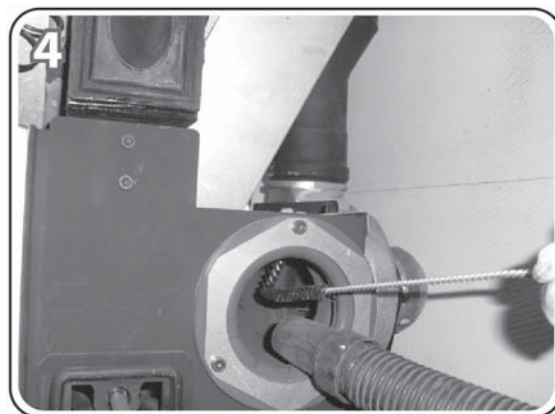
! ATTENTION: Par sécurité, avant de nettoyer l'appareil, veiller à ce que les cendres soient complètement froides. Utiliser un aspirateur pour les éliminer.

Le programme d'entretien périodiques de type C pour le nettoyage de l'extracteur des fumées [Q] et de son logement est le suivant:

1. Démonter dans l'ordre: kit cadre de compensation, flancs du revêtement (DROITE et GAUCHE), grille supérieure et porte.
2. Dévisser les deux vis de serrage [V] placées latéralement, au bas de la chambre de combustion (utiliser la clé fournie).
3. Extraire la chambre de combustion à l'aide des glissières, en l'accompagnant jusqu'en butée.

4. À l'aide d'un goupillon et de l'aspirateur, nettoyer le conduit de raccordement vers l'extracteur de fumées, l'intérieur de la volute et les pales de l'extracteur de fumées.

Après le nettoyage, remettre les éléments en place en suivant l'ordre inverse des actions ci-décrites.



N.B. En cas d'inspection du conduit de raccordement des fumées en aval de l'extracteur, il est conseillé d'y accéder pour procéder à un nettoyage de la suie et de la cendre.

N.B. Pour faciliter les actions ci-dessus, il est possible de retirer la chambre de combustion de la base mobile sur laquelle elle est fixée en dévissant les 5 vis placées à l'intérieur du compartiment de collecte de la cendre et de l'emplacement brûleur.

4.2.3 Contrôle des joints

Lors de l'entretien effectué par le technicien qualifié à la fin de la saison de chauffe, vérifier également l'état des joints de la porte et de toutes les autres pièces démontables.

En règle générale, les joints doivent être remplacés après un, deux ou trois ans, selon l'appareil, la fréquence de son emploi, etc. Les joints doivent toujours garder leurs caractéristiques d'élasticité et doivent être remplacés immédiatement, s'ils se trouvent vitrifiés.

4.2.4 Ramonage des conduits de fumée

La formation de dépôts de suie est inévitable, même en utilisant des appareils et des conduits de fumée très performants; afin d'éliminer les dépôts de suie, il est indispensable d'effectuer un ramonage périodique du conduit de fumée.

Le ramonage doit être effectué au moins une fois par an par un professionnel ou plus souvent, si l'emploi de l'appareil est quotidien et que le combustible a des caractéristiques inférieures à celles indiquées au paragraphe 1.4.

Faire inspecter l'intérieur du conduit par un ramoneur professionnel, dont vous pouvez demander l'adresse à votre installateur.

Le ramonage permet d'éviter la corrosion du conduit de fumée et garantit la bonne performance de votre installation, conditions indispensables pour votre sécurité.

N.B. Concernant le déroulement de ces activités, se reporter au paragraphe 4.2.2.



Peu avant le début d'une nouvelle saison de chauffe, en particulier dans les résidences secondaires, il est recommandé d'inspecter les tuyaux de raccordement et le conduit de fumée, même s'ils ont déjà été ramonés afin de vérifier qu'ils ne sont pas obstrués par des nids d'oiseaux, d'insectes ou de petits mammifères.

4.3 Mise hors service

En fin de saison de chauffe, peu avant la mise hors service de l'appareil et les travaux d'entretien périodique, utiliser l'appareil jusqu'à vider complètement le réservoir.



IMPORTANT: Pendant la période où l'appareil ne sera pas utilisé il devra rester avec l'interrupteur général éteint.

4.4 Pannes / Causes / Solutions

L'appareil n'est pas alimenté en électricité (la led ne s'allume pas):

- Le câble électrique est endommagé ou débranché de la prise de courant.
- Le fusible situé à l'intérieur de la carte électronique pourrait avoir sauté (voir paragraphe 4.4.1).

Suite d'allumages manqués:

- Les joints de la porte sont en mauvais état.
- La chambre de combustion n'a pas reçu l'entretien préconisé (voir paragraphe 4.1.3).
- La résistance d'allumage ou la sonde de température des fumées pourraient avoir sauté (dans ce cas veuillez contacter le service après-vente).
- Le conduit de déchargement des granulés pourrait ne pas être hermétique (dans ce cas, demander l'intervention de l'assistance technique).

La ventilation ne fonctionne pas:

- Le ventilateur pourrait avoir sauté ou grippé (dans ce cas veuillez contacter le service après-vente).

Le brûleur se remplit d'une quantité excessive de granulés qui débordent:

- Les joints de la porte sont en mauvais état.
- Les orifices du brûleur pourraient être encrassés (voir paragraphe 4.1.3, figure 3).
- L'appareil n'a pas reçu l'entretien préconisé (voir paragraphes 4.1.3 et 4.2).
- L'air de combustion pourrait ne pas être suffisante (si le problème persiste même après le nettoyage de l'appareil, veuillez vous adresser au service après-vente).
- Le moteur pour l'évacuation des fumées pourrait ne pas fonctionner correctement (dans ce cas veuillez vous adresser au service après-vente).
- Le combustible est humide.
- L'orifice d'entrée d'air de combustion est obstrué.
- Le paramètre préétabli pourrait être inapproprié (voir paragraphe 3.4.6).

Il y a de la fumée dans la pièce:

- Les joints sont en mauvais état.
- Dans le cas où dans la même pièce un autre appareil de type poêle, foyer fermé, cuisinière à bois ou hotte aspirante est en fonctionnement ou simplement installé (foyer ouvert), son tirage peut réduire ou compromettre celui de l'appareil.
- L'appareil n'a pas reçu l'entretien préconisé (voir paragraphes 4.1.3 et 4.2).
- Le système d'évacuation des fumées (raccord et conduit de fumée) est sale ou non-étanche.
- Le raccordement au conduit de fumée n'est pas conforme aux règles de l'art.
- Les dimensions du conduit de fumée pourraient ne pas être conformes aux prescriptions contenues dans la présente notice (voir paragraphes 2.3.6 et 2.3.7).
- S'il s'agit des premiers allumages, c'est le vernis sur l'appareil qui dégage une mauvaise odeur; il suffit de bien aérer la pièce.
- Des obstacles éventuels (arbres, édifices) dépassent en hauteur la sortie du toit et gênent l'évacuation correcte des fumées.
- Le tirage dans le conduit de fumée n'est pas suffisant.

4.4.1 Remplacement du fusible

Si en appuyant sur l'interrupteur général celui-ci ne s'allume pas, il pourrait être nécessaire de changer le fusible en service.

ATTENTION: Les travaux suivants doivent être effectués par un technicien qualifié.

ATTENTION: Cette opération ne doit être effectuée que quand l'appareil est tout à fait froid et toujours après l'avoir débranché (fiche débranchée).

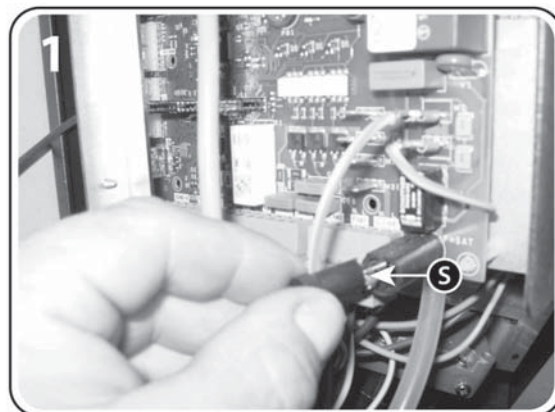
Procéder comme suit, depuis le côté gauche de l'appareil, pour remplacer le fusible de service situé dans la centrale:

- Effectuer les opérations décrites au paragraphe 4.2.2 (séquences 1., 2. et 3.).
- Extraire avec soin le fusible de service [S] (voir figure 1).
- Vérifier que le fusible de service est en bon état.
- Remplacer le fusible éventuellement grillé par un nouveau fusible en le montant dans la séquence inverse.

Rebrancher l'appareil et appuyer à nouveau sur l'interrupteur général.

Si le problème persiste ou si le fusible saute encore, solliciter l'intervention du service d'assistance technique.

Caractéristiques du fusible: type "5A T 5x20 (temporisé)".

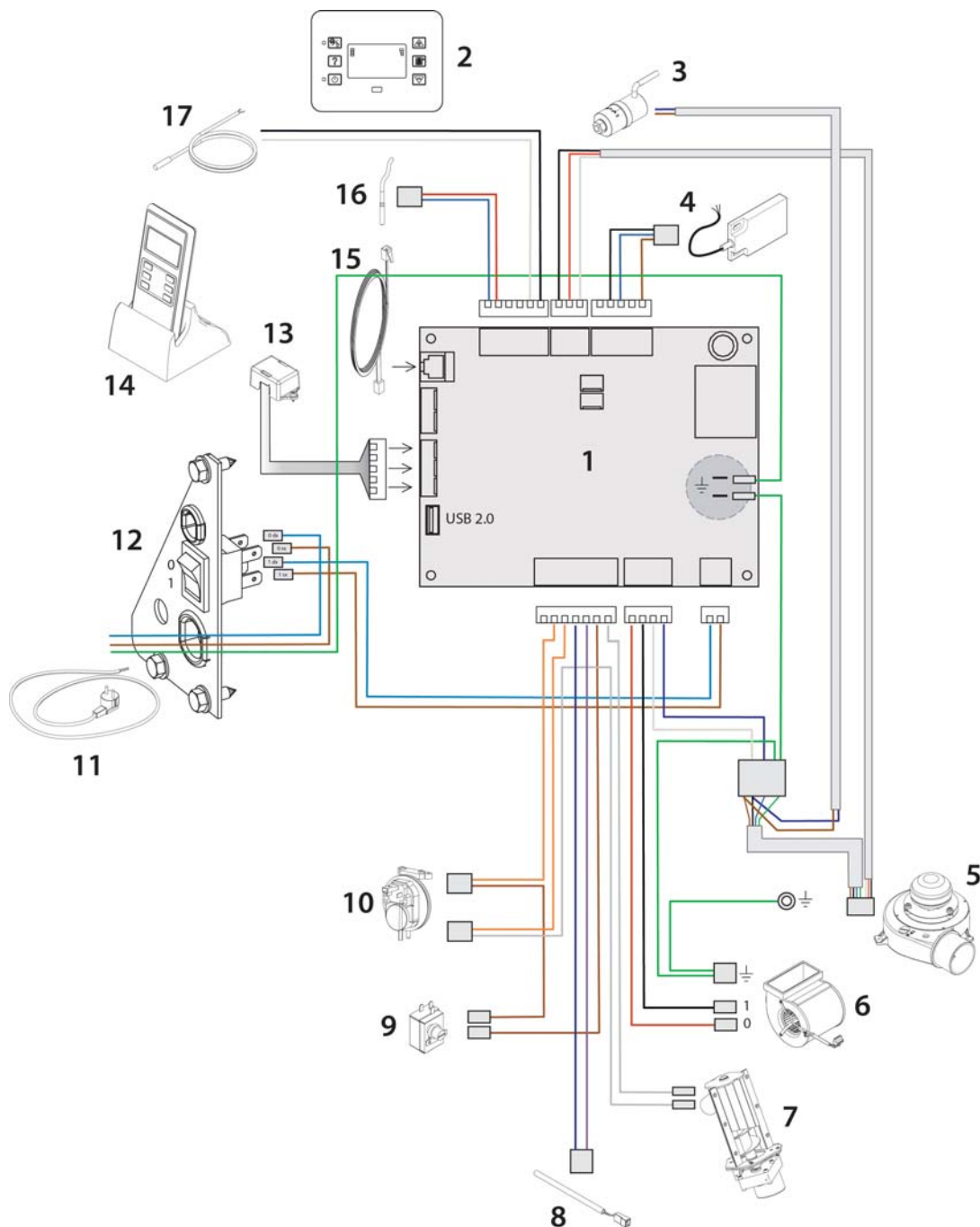


5 RESERVÉ AU TECHNICIEN AUTORISÉ

5.1 Schéma électrique

ATTENTION: Avant toute intervention sur l'appareil, toujours débrancher le câble d'alimentation puisque l'interrupteur général ne garantit pas l'isolation du secteur.

LÉGENDE SCHÉMA PRATIQUE D'ENSEMBLE



- | | | |
|------------------------------|--------------------------------|----------------------------------|
| 1. Carte électronique | 7. Moto-réducteur vis sans fin | 13. Recepteur pour radiocommande |
| 2. Tableau de commande | 8. Bougie d'allumage | 14. Kit radiocommande |
| 3. Câblage moteur extraction | 9. Thermostat | 15. Câble tableau de commande |
| 4. Capteur niveau pellet | 10. Pressostat | 16. Sonde des fumées |
| 5. Extracteur des fumées | 11. Câble de alimentation | 17. Sonde air ambiant |
| 6. Ventilateur | 12. Interrupteur avec voyant | |

5.2 Raccordement à un thermostat ou à un interrupteur

Il est possible d'allumer et d'éteindre l'appareil en utilisant un contact sec (thermostat ou interrupteur externe) raccordé à la borne dédiée à cet effet [M] située sur la carte électronique de l'appareil et en réglant le sous-menu THERMOSTAT sur ON (voir paragraphe 3.4.6).

5.3 Enregistrement interventions

1	3
2	

1	3
2	

1	3
2	

1	3
2	

1	3
2	

1	3
2	

1. DATE
2. SIGNATURE DU TECHNICIEN
3. DESCRIPTION DE L'INTERVENTION

La Société se réserve le droit d'apporter sans aucun préavis toutes les modifications qu'elle jugerait nécessaires pour des exigences techniques ou commerciales et décline toute responsabilité pour les fautes ou inexactitudes éventuellement présentes dans ce catalogue. Toute reproduction, même partielle, des photographies, des dessins et des textes est absolument interdite. Toute violation sera punie aux termes de la loi en vigueur. Les données et les dimensions sont fournies à titre purement indicatif.



CMG brand of Caminetti Montegrappa S.p.A. con Socio Unico
36020 Pove del Grappa (VI) – ITALIE
Via A. da Bassano, 7/9 - Tel. +39 0424 800500 - Fax +39 0424 800590
www.cmgeurope.net - info@cmgeurope.net